

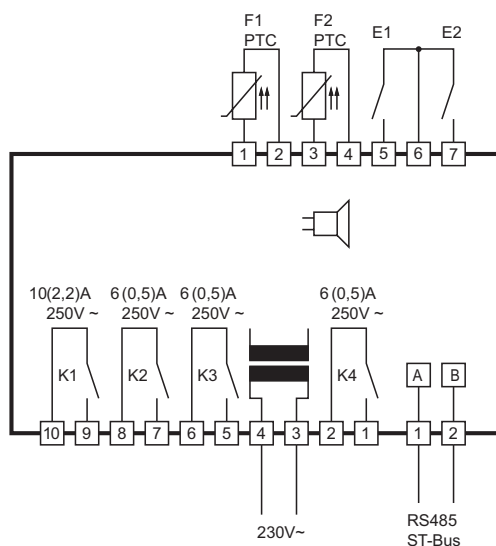
Kühlstellenregler

Bestellnummer: 900390.003

Stand: 14.04.2022 V1.63



Anschaltplan



Produktbeschreibung

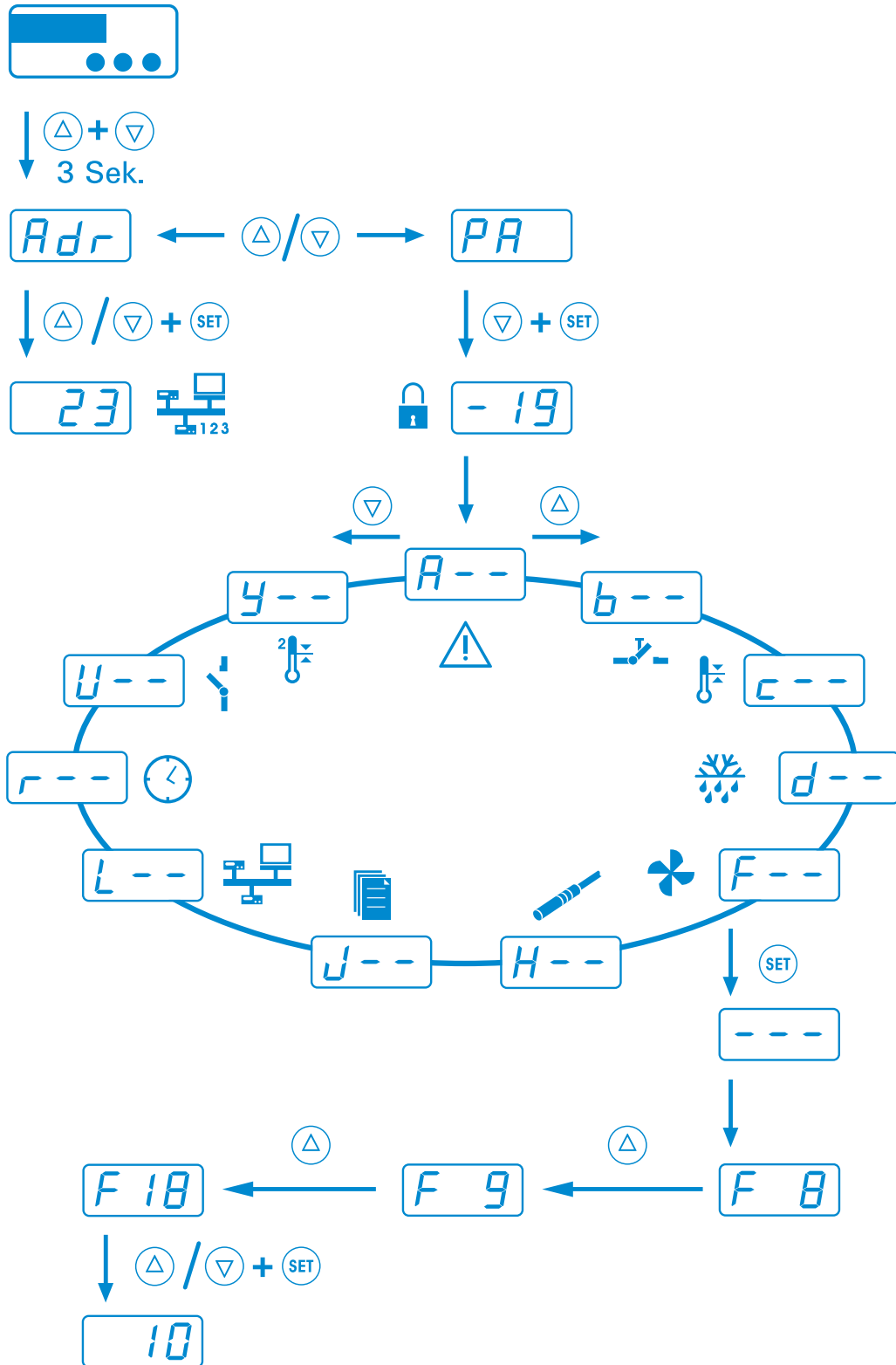
Der Kühlstellenregler ST501-KPKAR.112 hat eine besondere Gehäuseform mit geringer Einbautiefe. Dadurch ergeben sich neue Freiräume für Konstruktion und Frontdesign beim Anwender. Die Funktionen der Ein- und Ausgänge und ausgewählter Tasten können frei eingestellt werden, wodurch vielfältige Applikationen mit nur einem Regler möglich sind. So kann z.B. der Regler zwei Kühlstellen bedienen, wenn der Verdampferfühler als zweiter Kühlraumfühler parametrierbar wird. Die Vernetzung des Reglers erfolgt mit Hilfe einer ST-Bus Schnittstelle.

Fühler: PTC
Messbereich: -50...150C
Frontmaß: 106mm x 68mm
Einbaumaß: 87,3mm x 56,1mm
Dichtigkeit: Front IP65
Anschluss: steckbare Schraubklemme

Bedienebenen:

SOFTWARE

KÜHLSTELLENREGLER ST501-xxx.112



ALLGEMEINE ANGABEN

Die Regler der Serie ST.....112 sind für den allgemeinen Einsatz in Kälteanlagen gedacht.

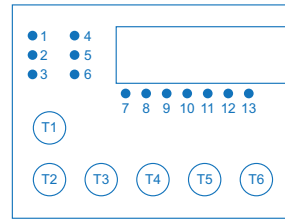
Je nach vorhandener Hardware können bis zu vier Temperaturfühler angeschlossen werden. Diese können wahlweise zur Erfassung der Kühlraumtemperatur, der Verdampfer-temperatur, der Superfrost-Kerntemperatur, der Temperatur eines zweiten Regelkreises und der Temperatur des Verflüssigers (Kondensator) benutzt werden. Jeder Fühler ist über Parameter separat konfigurierbar in Typ, Funktion, Offset und Wichtung. Außerdem kann bei entsprechender Hardware ein Analog-Eingang (4..20mA) für die Erfassung von Drücken, z. B. für die Verflüssiger-Lüfter-Regelung, zur Verfügung gestellt werden.

Die max. vier Digitaleingänge, auch abhängig von der vorhandenen Hardware, sind separat konfigurierbar in Funktion und Schaltsinn. Mögliche Funktionen sind z.B. Standby, Türkontakt, Hochdruckschalter oder Niederdruckschalter.

Als Ausgang sind, je nach Hardware, bis zu max. acht Relais möglich, deren Funktionen frei durch Parameter eingestellt werden können. Bitte beachten Sie die Spezifikation der jeweiligen Hardware, damit die Relais nicht überlastet werden. Siehe dazu auch das Anschlussbild in der jeweiligen Gerätebeschreibung.

Alle Parameter sind auch über die RS485-Schnittstelle zu erreichen. Falls in der Hardware eine interne Uhr vorgesehen ist, kann über Parameter z.B. die Abtattung gestartet werden oder eine Nachtanhebung bzw. -absenkung des Sollwertes eingestellt und gestartet werden.

BEDIENTASTEN



Taste T1: AUF
Durch Drücken dieser Taste wird der Parameter oder Parameterwert vergrößert. Eine weitere Funktion der Taste lässt sich mit Hilfe des Parameters **b1** festlegen.

Taste T2: AB
Durch Drücken dieser Taste wird der Parameter oder Parameterwert verkleinert. Eine weitere Funktion der Taste lässt sich mit Hilfe des Parameters **b2** festlegen.

Taste T3: Wahl taste
Die Funktion der Taste wird mit Hilfe des Parameters **b3** bestimmt.

Taste T5: SET
Mit Drücken der SET-Taste wird der Sollwert angezeigt. Die Funktion der Taste wird mit Hilfe des Parameters **b5** bestimmt (kann hier nicht geändert werden).

Taste T6: StandBy
Die Funktion der Taste wird mit Hilfe des Parameters **b6** bestimmt. Sie ist als Standby-Taste voreingestellt. Das Gerät kann so ein- oder ausgeschaltet werden (keine Netztrennung).

Die Bedienung des Kälteregeles erfolgt grundsätzlich mit den Tasten AUF und AB und SET. Die Standardanzeige zeigt die Temperatur des Kühlraumes (Istwert-Temperatur) an. Mit der Betätigung der Taste SET schaltet die Anzeige auf die vom Anwender erwünschte Kühlraumtemperatur (Sollwert-Temperatur) um.

Eine Veränderung der Sollwert-Temperatur ist nur mit der gleichzeitigen Betätigung der Tasten SET und AUF beziehungsweise SET und AB möglich. Während der Tastenbetätigung kann man den veränderten Sollwert in der Anzeige ablesen. Nach der Veränderung der Sollwert-Temperatur und Loslassen der Tasten erscheint in der Anzeige wieder die Istwert-Temperatur. Dies ist die Standard-Weiteinstellungsmethode.

Die Betätigung der Taste STANDBY während des Betriebes (mindestens 3 Sekunden) schaltet den Kühlstellenregler ab, in der Anzeige erscheint die Meldung **AUS**. Ein Wiedereinschalten des Reglers ist mit der

nochmaligen Betätigung der Taste STANDBY möglich.

Die Tasten AUF und AB erfüllen neben der Aufgabe der Weiteinstellung noch weitere Funktionen. Die Betätigung der Taste AUF für 3 Sekunden löst eine außerplanmäßige Abtattung der Kälteanlage aus. Die Betätigung der Taste AB kann bei einem eventuellen Alarm und dadurch ausgelöstem Summertone für die Quittierung der Summertone verwendet werden.

PARAMETRIERUNG

Die Parametrierung des Kühlstellenreglers wird werksseitig oder bei der Inbetriebnahme einer Kühlanlage vom Fachpersonal vorgenommen. Eine falsche oder unsachgemäße Parametrierung kann zu Fehlfunktionen und damit zur Beschädigung des Kühlgutes führen. Die Parametereinstellung kann nur mit Hilfe von einem oder mehreren Passwörtern vorgenommen werden. In der nachfolgenden Parameterliste sind alle Parameter eines komplexen Kühlstellenreglers aufgeführt. Man sollte jedoch bedenken, dass die aufgeführten Parameter nur in solchen Reglerausführungen wirken, wo die passende Hardware (Ausgänge, Eingänge, Sensoren und interne Uhr) zur Verfügung steht.

Die Parametrierung kann jederzeit durchgeführt werden. Die Regelung wird bei der Parametrierung nicht unterbrochen, kann diese aber direkt beeinflussen. Wenn 2 Minuten keine Taste gedrückt wurde, wird der Vorgang abgebrochen und es wird der Istwert wieder angezeigt.

Der Einstieg in die Parametrierung erfolgt mit dem gleichzeitigen Drücken der Tasten AUF und AB. Nach ca. 3 Sekunden erscheint in der Anzeige das Codewort **Rdr**. Durch Betätigung der AUF bzw. AB Taste kann zwischen dem Codewort **PR** und **Rdr** gewechselt werden. Alle weitere Einstellungen bzw. Wertvorgaben in der Parametrierebene erfolgen mit der allgemeinen Methode der Weiteinstellung, das heißt mit dem gleichzeitigen Drücken der Tasten SET beziehungsweise AUF oder AB.

Rdr NETZWERKADRESSE

Unter dem Codewort **Rdr** verbirgt sich die Einstellmöglichkeit einer Netzwerkadresse. Diese ist bei der Inbetriebnahme von vernetzten Systemen zwingend notwendig.

PR EINGABE FÜR PASSWORT

Mit dem Auswahl des Codewortes **PR** öffnet sich die Möglichkeit, ein für die Parametrierung notwendiges Passwort einzustellen. Nach der Eingabe des Passwortes - **i9** erscheint in der Anzeige der Name der ersten Parametergruppe **R--**(Alarmer). Mit den Tasten AUF und AB ist es jetzt sehr schnell möglich, eine der Parametergruppen auszuwählen.

R-- ALARME

Nach der Auswahl einer Parametergruppe ist es im Normalfall ausreichend, die Taste SET zu drücken (in der Anzeige erscheint **---**) und dann die Taste loszulassen. Danach erscheint der erste Parameter der Parametergruppe (zum Beispiel in der Parametergruppe **R--** der Parameter **R0**).

Man kann mit den Tasten AUF und AB innerhalb der Parametergruppe durchblättern bzw. einzelne Parameterwerte mit der Standard Werteinstellungsmethode verändern. Mit dem gleichzeitigen Drücken der AUF und AB Tasten ist es möglich, eine Parametergruppe zu verlassen und zur Liste der Parametergruppen zurückzukehren. Ein Ausstieg aus der Liste der Parametergruppen in die

Standardebene ist durch gleichzeitiges Drücken der Tasten AUF und AB möglich.

Ein Sonderfall ist die Blockierung einer bestimmten Parametergruppe mit einem Passwort. In diesem Fall wird, wie auch beim Einstieg in die Parametrierebene, als Erstes die Eingabe eines spezifischen Passworts für die Parametergruppe erwartet.

		R--	Alarmer
	*	b--	Tasten und Schalteingänge
		c--	Regelkreis 1
		d--	Abtauung Regelkreis 1
		F--	Lüfter Regelkreis 1
		H--	Temperaturfühler und Sensoren
	*	J--	Vordefinierte Parametersätze
	*	L--	Vernetzung und Anzeige
	*	U--	Relaiskontakte und Lampen
	*	y--	Regelkreis 2
	*		Ebene werksseitig durch Passwort - i9 geschützt



Alarme

Parameter	Funktionsbeschreibung	Einstellbereich	Werte Werk	
R0	Zuordnung Alarmfühler nähere Beschreibung der Fühler in den Parametern H11 bis H53	0: keiner 1: Fühler F1 2: Fühler F2 3: Fühler F3 4: Fühler F4 5: gewichteter Mittelwert aus F1 und F2	1	
R1	Oberer Grenzwert	+0,1...+99,0°C (0,0: inaktiv)	10,0	
R2	Unterer Grenzwert	-99,0...-0,1°C (0,0: inaktiv)	-10	
R3	Schaltsinn Alarmrelais	0: bei Alarm ein (normal) 1: bei Alarm aus (invers)	1	
R4	Schalthyterese für Alarm	0,1...15,0°C	2,0	
R6	absolute Alarmgrenze oben	R7 ... 999 °C	150	
R7	absolute Alarmgrenze unten	-99 ... R6 °C	-99	
R10	Alarm-Unterdrückungszeit nach Temperaturalarm	0...240 Min.	10	
R11	Alarm-Unterdrückungszeit nach Abtauen	0...240 Min	15	
R12	Alarm-Unterdrückungszeit nach Regelung Ein oder Änderung des Sollwertes bzw. der Alarmgrenzen	0...300 Min.	180	
R13	Alarmunterdrückungszeit Tür offen	0: kein Alarm 1 ... 600 Sek.	180	
R14	Verhalten bei selbständigem Verschwinden des Temperaturalarms	0: ohne Summer, autom. löschen 1: mit Summer, autom. löschen 2: ohne Summer, mit Quittierung 3: mit Summer, mit Quittierung	1	
R15	Funktion Summer und/oder Anzeige bei Alarm (Temperaturalarm siehe R14)	0: keine Anzeige, kein Summer 1: nur Anzeige blinkt 2: nur Summer aktiv 3: Anzeige blinkt, Summer aktiv 4: wie 2, quittierbar 5: wie 3, Summer quittierbar 6: wie 5, nach R15 wiederkehrend	5	
R16	Summer nach Quittierung wiederkehrend	1 ... 120 Min.	30	
R17	Reset MIN / MAX Speicher	0: - 1: Reset MAX-Speicher 2: Reset MIN-Speicher 3: Reset MAX- und MIN-Speicher	0	
R18	Anzeige des aktuellen MAX-Speicher	Messwert, nicht einstellbar		
R19	Anzeige des aktuellen MIN-Speicher	Messwert, nicht einstellbar		
R20	Funktion Hochdruckschalter Auslösungen bis dauerhaft Alarm	0: kein dauerhafter Alarm 1..10 : Auslösungen je 15 Min.	0	
R25	Funktion Niederdruckschalter Verzögerung bis dauerhaft Alarm	0: kein dauerhafter Alarm 1...300 Sek.	0	
R65	Alarmmeldungen über ST-Bus bei Standby	0: keine Alarmmeldung 1...31: siehe Tabelle Parameterbeschreibung	18	
R99	Passwort der Parameterebene R--	-99 ... 999	0	



Tasten und Schalteingänge (Passwortgeschützt)

Parameter	Funktionsbeschreibung	Einstellbereich	Werte Werk	
b1	Funktion Taste T1	0: ohne Funktion 1: Regler Ein/Standby 2: Abtau-Anforderung 3: Quittung Alarm 4: Relaisfunktion Licht 1, nicht aktiv bei Standby 5: Relaisfunktion Licht 1, unabhängig von Standby 6: Relaisfunktion Licht 2, nicht aktiv bei Standby 7: Relaisfunktion Licht 2, unabhängig von Standby 8: Relaisfunktion Scheibenheizung, nicht aktiv bei Standby 9: Relaisfunktion Scheibenheizung, unabhängig von Standby 10: Relaisfunktion Messerabstreifer, nicht aktiv bei Standby 11: Relaisfunktion Messerabstreifer, unabhängig von Standby 12: Relaisfunktion Türrahmenheizung, nicht aktiv bei Standby 13: Relaisfunktion Türrahmenheizung, unabhängig von Standby 14: Relaisfunktion F, nicht aktiv bei Standby 15: Relaisfunktion F, unabhängig von Standby 16: Set1 / Set2 – Umschaltung 17: Tag / Nacht - Umschaltung 18: „Superfrost“ ein/aus 19: Verdampferlüfter dauernd ein 20: Regelkreis 1 ein/aus 21: Regelkreis 2 ein/aus 22: Set für Sollwert Y1 23: Anzeige MIN 24: Anzeige MAX 25: Anzeige Fühler F1 26: Anzeige Fühler F2 27: Anzeige Fühler F3 28: Anzeige Fühler F4 29: Anzeige Fühler F5 30: Reset MIN/MAX gemeinsam 31: Reset MIN 32: Reset MAX 33: SET Time für Uhrzeit stellen 34: SET Datum um das Datum einzustellen 35: wie 22, mit Umschalten der Anzeige auf Kreis 2 36: wie 16, merken für Netztrennung 37: wie 5, merken für Netztrennung 38: wie 7, merken für Netztrennung	2	
b2	Funktion Taste T2	siehe b1	3	
b3	Funktion Taste T3	siehe b1	0	
b4	Funktion Taste T4	siehe b1	0	
b5	Funktion Taste T5	siehe b1	0	
b6	Funktion Taste T6	siehe b1	1	
b7	Funktion Taste T7	siehe b1	0	
b8	Funktion Taste T8	siehe b1	0	

Parameter	Funktionsbeschreibung	Einstellbereich	Werte Werk	
b 11	Funktion externer Schalteingang E1	0: ohne Funktion 1: Regler Ein/Standby 2: Hochdruckalarm (siehe A20) 3: Niederdruckalarm (siehe A25) 4: Türkontakt (Licht an, Lüfter aus, s. auch A 13) 5: Relaisfunktion A (Licht 1), nicht aktiv bei Standby 6: Relaisfunktion A (Licht 1), unabhängig von Standby 7: Relaisfunktion B (Licht 2), nicht aktiv bei Standby 8: Relaisfunktion B (Licht 2), unabhängig von Standby 9: Relaisfunktion C (Scheibenheizung), nicht aktiv bei Standby 10: Relaisfunktion C (Scheibenheizung), unabhängig von Standby 11: Relaisfunktion D (Türrahmenheizung), nicht aktiv bei Standby 12: Relaisfunktion D (Türrahmenheizung), unabhängig von Standby 13: Relaisfunktion E (Messerabstreifer), nicht aktiv bei Standby 14: Relaisfunktion E (Messerabstreifer), unabhängig von Standby 15: Relaisfunktion F, nicht aktiv bei Standby 16: Relaisfunktion F unabhängig von Standby 17: Set1 / Set2 – Umschaltung 18: Tag / Nacht - Umschaltung 19: „Superfrost“ ein/aus (siehe c 2 1...c23) 20: Verdampferlüfter dauernd ein 21: Abtau-Anforderung Kreis 1 22: Abtau-Anforderung Kreis 2 23: Regelkreis 1 ein/aus 24: Regelkreis 2 ein/aus 25: wie 17, merken für Netztrennung 26: wie 6, merken für Netztrennung 27: wie 8, merken für Netztrennung	0	
b 12	Schalteingang E1 invers / nicht invers	0: normal 1: invers	0	
b 13	Funktion E2	siehe b 11	0	
b 14	E2 invers / nicht invers	siehe b 12	0	
b 15	Funktion E3	siehe b 11	0	
b 16	E3 invers / nicht invers	siehe b 12	0	
b 17	Funktion E4	siehe b 11	0	
b 18	E4 invers / nicht invers	siehe b 12	0	
b99	Passwort Ebene b--	-99 ... 999	-19	


c-- Regelkreis 1

Parameter	Funktionsbeschreibung	Einstellbereich	Werte Werk	
c 0	Zuordnung Kühlraumfühler nähere Beschreibung der Fühler in den Parametern H 11 bis H53	0: keiner 1: Fühler F1 2: Fühler F2 3: Fühler F3 4: Fühler F4 5: gewichteter Mittelwert aus F1 und F2	1	
c 1	Regelkreis: Sollwert für Set1	c8...c7	0,0	
c 2	Regelkreis: Sollwert Nachtschaltung (relativ zum aktuellen Sollwert c 1 / c3)	-20 ... +20,0°C	5,0	
c 3	Regelkreis: Sollwert für Set2	c8...c7	2,0	
c 4	Schaltsinn	0: Heizen 1: Kühlen	1	
c 5	Regelkreis: Hysterese	0,1...15,0°C	2,0	
c 6	Regelkreis: Hysterese-Modus	0: symmetrisch 1: einseitig	1	

Parameter	Funktionsbeschreibung	Einstellbereich	Werte Werk	
c7	Sollwertbegrenzung oben	c8...+99°C	50,0	
c8	Sollwertbegrenzung unten	-99°C...c7	-50	
c10	Startschutz nach Verdichterstart	0 ... 900 Sek.	300	
c11	Startschutz nach Verdichterstop	0 ... 900 Sek.	180	
c12	Startschutz Verdichter nach Netz ein	0 ... 60 Min.	0	
c13	Zusatzbedingung, Verdichter aus wenn Verdampferfühler < c13	-99 ... 50,0 °C	-99	
c14	Hysterese für c13	0,1 ... 15,0 K	2,0	
c15	Einschaltdauer bei Notbetrieb	0 ... 100%	50	
c16	Zykluszeit bei Notbetrieb	5 ... 60 Min.	10	
c20	Zuordnung Fühler für „Superfrost“ (auch Kern- oder Produkttemperatur) nähere Beschreibung der Fühler in den Parametern H11 bis H53	0: keiner 1: Fühler F1 2: Fühler F2 3: Fühler F3 4: Fühler F4 5: gewichteter Mittelwert aus F1 und F2	1	
c21	„Superfrost“: Zeitbegrenzung („Schockfrosten“, „max. Kühlleistung“)	1 ... 36 Std.	10	
c22	„Superfrost“: Temperaturbegrenzung („Schockfrosten“, „max. Kühlleistung“)	-40 ... 0°C	0,0	
c23	„Superfrost“: automatische Abschaltung („Schockfrosten“, „max. Kühlleistung“)	0: keine, nur manuell 1: nach Zeit 2: nach Zeit oder Temperatur	2	
c30	Zuordnung Feuchtefühler nähere Beschreibung der Fühler in den Parametern H11 bis H47	0: keiner 1: Fühler F1 2: Fühler F2 3: Fühler F3 4: Fühler F4 5: gewichteter Mittelwert aus F1 und F2	0	
c31	Sollwert Feuchte Set 1	c40 ... c39	50%	
c32	Nachtschaltung Feuchte (relativ zu c31)	-20 ... +20 %	0	
c33	Sollwert Feuchte für Set2	c40 ... c39	50%	
c34	Feuchte Modus	0: aus 1: Verdampferlüfter an (Dauerlauf) 2: Befeuchten 3: Entfeuchten mit Gegenheizen	1	
c35	Hysterese Feuchte	0,1% ... 15,0 %	5,0%	
c36	Hysteresemodus Feuchte	0: symmetrisch 1: einseitig	1	
c37	Einschaltpunkt für Gegenheizen bei Entfeuchten (relativ zu Kühlraum-Sollwert c1/c2/c3)	-15,0 ... 0,0 K	-0,5	
c38	Ausschaltpunkt für Gegenheizen (oberhalb c37)	0,1 ... 10,0 K	1,0 K	
c39	Feuchte, Sollwertbegrenzung c31/c33 oben	c40 ... 100 %	100%	
c40	Feuchte, Sollwertbegrenzung c31/c33 unten	0,0% ... c39	0,0%	
c99	Passwort der Parameterebene c--	-99 ... 999	0	



Abtauung Regelkreis 1

Parameter	Funktionsbeschreibung	Einstellbereich	Werte Werk
d0	Zuordnung Verdampferfühler (Abtaufühler) nähere Beschreibung der Fühler in den Parametern H 11 bis H53	0: keiner 1: Fühler F1 2: Fühler F2 3: Fühler F3 4: Fühler F4 5: gewichteter Mittelwert aus F1 und F2	2
d1	Abtau-Intervall	1...99 Std. (0: keine automatische Abtauung)	8
d2	Art der Abtauung	0: keine Abtauung 1: nur Verdichter aus (Umluft) 2: elektrisch 3: mit Heißgas	2
d3	Stopp bei Abtautemperatur	0 ... +30,0°C	10,0
d4	Abtauzeit-Begrenzung	1...99 Min.	30
d7	Temperaturdifferenz zum Kühlraum-Sollwert bei vorherigem Herunterkühlen	-15°C ... 0,0°C	0,0
d8	Zeitbegrenzung bei vorherigem Herunterkühlen	1 ... 180 Min.	10
d9	Verzögerungszeit für Abtaustart nach Verdichter aus d2=2	0 ... 900 Sek.	60
d10	Abtropfzeit	0 ... 15 Min.	1
d11	Nachlaufzeit Tropfschalenheizung	0 ... 60 Min.	10
d20	Display Zwangsfreigabe nach Abtauen	0 ... 60 Min. (0 = keine Zwangsfreigabe)	0
d99	Passwort der Parameterebene d--	-99 ... 999	0



Lüfter Regelkreis 1

Parameter	Funktionsbeschreibung	Einstellbereich	Werte Werk
F8	Lüfterdrehzahl Regelbetrieb, Set1	0 ... 100%	80,0
F9	Lüfterdrehzahl Abtauen, Set1	0 ... 100%	80,0
F10	Lüfterdrehzahl Regelbetrieb, Set2	0 ... 100%	100
F11	Lüfterdrehzahl Abtauen, Set2	0 ... 100%	100
F12	Startanhebungszeit	0 ... 60 Sek.	5
F13	Minstdrehzahl (Ausgangs-Stellgröße bei Ergebnis=0)	0 ... 100%	10,0
F15	Verdampferlüfter Lüftermodus Normalbetrieb Bemerkung: Regelsollwert bei F15>4 ist c1 bzw. c3	0: aus 1: Dauerlauf 2: wie 1, mit Abtropfunterbrechung 3: mit Verdichter an 4: temperaturgeführt nur Verdampferfühler 5: temperaturgeführt Differenz Kühlraum- zu Verdampferfühler	3
F16	Verdampferlüfter Lüftermodus Abtauen	0: aus 1: ein	0
F17	Verdampferlüfter Verzögerung nach Verdichterstart	0 ... 600 Sek.	0
F18	Verdampferlüfter Verzögerung nach Abtauen	0 ... 600 Sek.	120
F19	Verdampferlüfter Abtropfunterbrechungszeit bei F15=2	0 ... 600 Sek.	180
F20	Verdampferlüfter Regeloffset bei F15=4 oder 5	-15,0 ... +15,0°C	0,0
F21	Verdampferlüfter Regelhysterese bei F15=4 oder 5	0,1 ... 15,0°C	2,0
F22	Lüfterdrehzahl Regelbetrieb, Set1, NACHT	0 ... 100%	80,0
F23	Lüfterdrehzahl Regelbetrieb, Set2, NACHT	0 ... 100%	100,0

Parameter	Funktionsbeschreibung	Einstellbereich	Werte Werk	
F50	Zuordnung Verflüssigerfühler nähere Beschreibung der Fühler in den Parametern H11 bis H53	0: keiner 1: Fühler F1 2: Fühler F2 3: Fühler F3 4: Fühler F4 5: gewichteter Mittelwert aus F1 und F2	0	
F51	Verflüssigerlüfter Sollwert	-55...+150°C	60,0	
F54	Verflüssigerlüfter Schalthysterese	0,1...15,0°C	10,0	
F58	Verflüssigerlüfter Verzögerung nach Verdichterstart	0...300 Sek.	60	
F59	Verflüssigerlüfter Verzögerung nach Verdichterstop (Nachlauf)	0...600 Sek.	300	
F65	Verflüssigerlüfter Funktion	0: immer aus 1: immer an 2: an, wenn Verdichter an 3: nach Sollwert F51 4: wie 3., als P-Regler	2	
F66	Proportionalbereich P-Regler bei Einstellung F65=4	0,1 ... 30,0°C	10,0	
F67	Minstdrehzahl (Ausgangs-PWM bei Ergebnis=0)	0 ... 100%	10,0	
F68	Verflüssigerlüfter Startanhebung	0 ... 60 Sek.	10	
F99	Passwort der Parameterebene F--	-99 ... 999	0	


H-- Temperaturfühler und Sensoren

Parameter	Funktionsbeschreibung	Einstellbereich	Werte Werk	
H1	Netzfrequenz	0: 50Hz 1: 60Hz	0	
H11	Istwert Fühler F1	Messwert, nicht einstellbar		
H12	Kalibrierung Fühler F1 (Istwertkorrektur)	-20...+20,0°C	0,0	
H13	Wichtungsfaktor Fühler F1	0,50...1,50	1,00	
H14	Fühlerauswahl Fühler F1 Je nach Hardware sind nicht alle Typen verfügbar. Der Fühler wird in diesem Fall deaktiviert.	0: nicht vorhanden 1: PTC (-50.....+150°C) 2: Pt100 2-Leiter (-100...+600°C) 3: Pt100 3-Leiter (-100...+500°C) 4: NTC (-40.....+40°C) 5: Pt1000 2-Leiter (-100...+330°C) 6: Pt1000 3-Leiter (-100...+300°C) 7: 0-20mA 8: 4-20mA	1	
H15	Softwarefilter Fühler F1	1 .. 32	8	
H16	Anzeige bei 0/4mA und Fühlerauswahl H14=7/8	-99..+999	0,0	
H17	Anzeige bei 20mA und Fühlerauswahl H14=7/8	-99..+999	100	
H21	Istwert Fühler F2	Messwert, nicht einstellbar		
H22	Kalibrierung Fühler F2 (Istwertkorrektur)	-20...+20,0°C	0,0	
H23	Wichtungsfaktor Fühler F2	0,50...1,50	1,00	
H24	Fühlerauswahl Fühler F2	siehe H14	1	
H25	Softwarefilter Fühler F2	1 .. 32	8	
H26	Anzeige bei 0/4mA und Fühlerauswahl H24=7/8	-99..+999	0,0	
H27	Anzeige bei 20mA und Fühlerauswahl H24=7/8	-99..+999	100	
H31	Istwert Fühler F3	Messwert, nicht einstellbar		
H32	Kalibrierung Fühler F3 (Istwertkorrektur)	-20...+20,0°C	0,0	
H33	Wichtungsfaktor Fühler F3	0,50...1,50	1,00	

Parameter	Funktionsbeschreibung	Einstellbereich	Werte Werk	
H34	Fühlerauswahl Fühler F3	siehe H14	0	
H35	Softwarefilter Fühler F3	1 .. 32	8	
H36	Anzeige bei 0/4mA und Fühlerauswahl H34=7/8	-99..+999	0,0	
H37	Anzeige bei 20mA und Fühlerauswahl H34=7/8	-99..+999	100	
H41	Istwert Fühler F4	Messwert, nicht einstellbar		
H42	Kalibrierung Fühler F4 (Istwertkorrektur)	-20...+20,0°C	0,0	
H43	Wichtungsfaktor Fühler F4	0,50...1,50	1,00	
H44	Fühlerauswahl Fühler F4	siehe H14	0	
H45	Softwarefilter Fühler F4	1 .. 32	8	
H46	Anzeige bei 0/4mA und Fühlerauswahl H44=7/8	-99..+999	0,0	
H47	Anzeige bei 20mA und Fühlerauswahl H44=7/8	-99..+999	100	
H51	Anzeige gewichteter Mittelwert von F1+F2 $H51 = (H53 * H11 + (100 - H53) * H21) / 100$			
H53	Wichtung von Fühler F1 für H51	0 ... 100%	100	
H99	Passwort der Parameterebene H--	-99 ... 999	0	


Vordefinierte Parametersätze (Passwortgeschützt)

Parameter	Funktionsbeschreibung	Einstellbereich	Werte Werk	
J1	Parametersatz	1 ... 5	1	
J2	Parameter Reset	0 ... 31 (siehe Parameterbeschreibung)	0	
J98	Passwort für den Eintritt in die Ebenenauswahl (bei Anzeige PR)	-99 ... 999	-19	
J99	Passwort der Parameterebene J--	-99 ... 999	-19	

Auf Wunsch sind mittels J1 verschiedene voreingestellte Parametersätze realisierbar.

Der Parameter J98 ist nur über den ST-Bus sichtbar und einstellbar.

Achtung: Eine Änderung des Parametersatzes ändert alle Parametereinstellungen!


Vernetzung und Anzeige (Passwortgeschützt)

Parameter	Funktionsbeschreibung	Einstellbereich	Werte Werk	
L0	Eigene Adresse ST-Bus Identisch mit der Einstellung Adr	0: deaktiviert 1 ... 250	1	
L2	Temperaturskala	0: °C 1: °F	0	
L3	Anzeigemodus	0: 3 Stellen, ganzzahlig 1: 3 Stellen, 0,5 gerundet 2: 3 Stellen, 0,1 3: 4 Stellen, ganzzahlig 4: 4 Stellen, 0,5 gerundet 5: 4 Stellen, 0,1	2	
L4	Anzeigewert	siehe Tabelle für Istwerte	0	
L6	Version Software			
L7	Anzeige bei Standby	0: OFF 1: AUS 2: rechter Dezimalpunkt 3: rechter Dezimalpunkt blinkt	1	
L40	ST-Bus Freigabe-Maske für Funktionen	0 .. 255	249	
L41	ST-Bus Freigabe-Maske für Funktionen	0 .. 255	255	

Parameter	Funktionsbeschreibung	Einstellbereich	Werte Werk
L42	Freigabe zum Löschen Zähler/Laufzeiten	0: keine Freigabe 1: Löschen ist für 10 Min. freigegeben (siehe R17, N98 und T98)	0
L99	Passwort der Parameterebene L--	-99 ... 999	-19

U-- Relaiskontakte und Lampen (Passwortgeschützt)

Parameter	Funktionsbeschreibung	Einstellbereich	Werte Werk
U1	Funktion Relais K1	0: keine Funktion (aus) 1: Verdichter 2: Abtauen Kreis 1 3: Verdampferlüfter 4: Verflüssigerlüfter 5: Alarm 6: Regelkontakt Kreis 2 7: Abtauen Kreis 2 8: Relaisfunktion A (Licht 1) 9: Relaisfunktion B (Licht 2) 10: Relaisfunktion C (Scheibenheizung) 11: Relaisfunktion D (Türrahmenheizung) 12: Relaisfunktion E (Messerabstreifer) 13: Relaisfunktion F 14: Tropfschalenheizung 15: Summer 16: an, wenn Regler aktiv 17: an, wenn Regelkreis 1 aktiv 18: an, wenn Regelkreis 2 aktiv 19: an, wenn Set 1 aktiv 20: an, wenn Set 2 aktiv 21: an, wenn Tagschaltung aktiv 22: an, wenn Nachtschaltung aktiv 23: an, wenn Superfrost aktiv 24: Gegenheizen (Feuchteregelung) 25: Befeuchten	1
U2	Funktion Relais K2	siehe U1	2
U3	Funktion Relais K3	siehe U1	3
U4	Funktion Relais K4	siehe U1	5
U5	Funktion Relais K5	siehe U1	0
U6	Funktion Relais K6	siehe U1	15
U7	Funktion Relais K7	siehe U1	0
U8	Funktion Relais K8	siehe U1	0

Parameter	Funktionsbeschreibung	Einstellbereich	Werte Werk	
U11	Funktion LED1	0: keine Funktion (aus) 1: Verdichter 2: Abtauen Kreis 1 3: Verdampferlüfter 4: Verflüssigerlüfter 5: Alarm 6: Regelkreis 2 7: Abtauen Kreis 2 8: Licht 1 9: Licht 2 10: Scheibenheizung 11: Türrahmenheizung 12: Messerabstreifer 13: Relaisfunktion F 14: Tropfschalenheizung 15: „Superfrost“ 16: „Feuchte“ 17: Regelkreis 1 aktiv 18: Regelkreis 2 aktiv 19: Set 1 aktiv 20: Set 2 aktiv 21: Tagschaltung aktiv 22: Nachtschaltung aktiv 23: Anzeige „MIN“ 24: Anzeige „MAX“ 25: Regelkreis 1 in der Anzeige 26: Regelkreis 2 in der Anzeige 27: an, wenn Regler an 28: Gegenheizen (Feuchteregelung) 29: Befeuchten	1	
U12	Funktion LED2	siehe U11	2	
U13	Funktion LED3	siehe U11	3	
U14	Funktion LED4	siehe U11	0	
U15	Funktion LED5	siehe U11	19	
U16	Funktion LED6	siehe U11	20	
U20	Funktion LED Wochentage	0: keine Funktion (aus) 1: Wochentag anzeigen 2: siehe U21 ... U27	0	
U21	Funktion LED7 (Mo)	siehe U11	0	
U22	Funktion LED8 (Di)	siehe U11	0	
U23	Funktion LED9 (Mi)	siehe U11	0	
U24	Funktion LED10 (Do)	siehe U11	0	
U25	Funktion LED11 (Fr)	siehe U11	0	
U26	Funktion LED12 (Sa)	siehe U11	0	
U27	Funktion LED13 (So)	siehe U11	0	
U99	Passwort der Parameterebene U--	-99 ... 999	-19	


Regelkreis 2 (Passwortgeschützt)

Parameter	Funktionsbeschreibung	Einstellbereich	Werte Werk	
40	Zuordnung Fühler zum Regelkreis 2 nähere Beschreibung der Fühler in den Parametern H 11 bis H 53	0: keiner 1: Fühler F1 2: Fühler F2 3: Fühler F3 4: Fühler F4 5: gewichteter Mittelwert aus F1 und F2	0	
41	2. Regelkreis: Sollwert	48 ... 47	10,0	
42	erst ab Version 1.60: 2. Regelkreis: Sollwert absolut oder DeltaW	0: absolut 1: DeltaW	1	
44	2. Regelkreis: Schaltsinn	0: Heizen 1: Kühlen	1	
45	2. Regelkreis: Hysterese	0,1...99,0°C	2,0	
46	2. Regelkreis: Hysterese-Modus	0: symmetrisch 1: einseitig	1	
47	Sollwertbegrenzung oben	48 ... +999°C	50,0	
48	Sollwertbegrenzung unten	-99°C ... 47	-50	
49	Funktion bei Fühlerfehler	0: Kontakt ab 1: Kontakt an	1	
410	Abtauintervall Regelkreis 2	0: keine Abtauung 1...99 Std.	0	
411	Abtauzeitbegrenzung Thermostat 2	1...99 Min.	30	
499	Passwort der Parameterebene 4--	-99 ... 999	-19	

Die N-Ebene (Zähler)

Diese Ebene enthält die Parameter für Zähler. Parameter nur über den ST-Bus erreichbar.

Parameter	Funktion	Einstellbereich	Standard	Kunde
N0	Schaltzyklen Relais K1 (unteren 16Bit)	—		
N1	Schaltzyklen Relais K1 (oberen 16Bit)	—		
N2	Schaltzyklen Relais K2 (unteren 16Bit)	—		
N3	Schaltzyklen Relais K2 (oberen 16Bit)	—		
N4	Schaltzyklen Relais K3 (unteren 16Bit)	—		
N5	Schaltzyklen Relais K3 (oberen 16Bit)	—		
N6	Schaltzyklen Relais K4 (unteren 16Bit)	—		
N7	Schaltzyklen Relais K4 (oberen 16Bit)	—		
N8	Schaltzyklen Relais K5 (unteren 16Bit)	—		
N9	Schaltzyklen Relais K5 (oberen 16Bit)	—		
N10	Schaltzyklen Relais K6 (unteren 16Bit)	—		
N11	Schaltzyklen Relais K6 (oberen 16Bit)	—		
N12	Schaltzyklen Relais K7 (unteren 16Bit)	—		
N13	Schaltzyklen Relais K7 (oberen 16Bit)	—		
N14	Schaltzyklen Relais K8 (unteren 16Bit)	—		
N15	Schaltzyklen Relais K8 (oberen 16Bit)	—		
N98	Löschen der Relais Schaltzyklen	0: - 1: löschen	0	
N99	Passwort der Parameterebene N	-99 ... 999	0	

Die Anzahl der Schaltzyklen berechnet sich z.B. für K1 wie folgt: **Anzahl = 65536 * N1 + N0**. Der Parameter N98 setzt alle Relais Schaltzyklen-Zähler zurück. Er ist abhängig von der Einstellung in Parameter **L 42**. Der Rückgabewert wird automatisch wieder auf 0 gestellt.

Die T-Ebene (Betriebszeiten)

Diese Ebene enthält die Parameter für Betriebszeiten. Parameter nur über den ST-Bus erreichbar.

Parameter	Funktion	Einstellbereich	Standard	Kunde
T10	Betriebszeit total (untere 16bit)	—		
T11	Betriebszeit total (obere 16bit)	—		
T12	Betriebszeit seit letztem Reset (untere 16bit)	—		
T13	Betriebszeit seit letztem Reset (obere 16bit)	—		
T14	Einzeit Relais „Verdichter“ (untere 16bit)	—		
T15	Einzeit Relais „Verdichter“ (obere 16bit)	—		
T16	Einzeit Relais „Abtauen 1“ (untere 16bit)	—		
T17	Einzeit Relais „Abtauen 1“ (obere 16bit)	—		
T18	Einzeit Relais „Verdampferlüfter“ (untere 16bit)	—		
T19	Einzeit Relais „Verdampferlüfter“ (obere 16bit)	—		
T20	Einzeit Relais „Verflüssigerlüfter“ (untere 16bit)	—		
T21	Einzeit Relais „Verflüssigerlüfter“ (obere 16bit)	—		
T22	Einzeit Relais „Thermostat 2“ (untere 16bit)	—		
T23	Einzeit Relais „Thermostat 2“ (obere 16bit)	—		
T24	Einzeit Relais „Abtauen 2“ (untere 16bit)	—		
T25	Einzeit Relais „Abtauen 2“ (obere 16bit)	—		
T26	Einzeit Relais „Tropfschalenheizung“ (untere 16bit)	—		
T27	Einzeit Relais „Tropfschalenheizung“ (obere 16bit)	—		
T28	Einzeit Relais - (untere 16bit)	—		
T29	Einzeit Relais - (obere 16bit)	—		
T98	Löschen Betriebszeiten	0: - 1: löschen	0	
T99	Passwort der Parameterebene T	-99 ... 999	0	

Die Betriebszeit berechnet sich z.B. wie folgt: **Betriebszeit (in Min.) = 65536 * T11 + T10**. Der Parameter T98 setzt alle Betriebs- und Laufzeiten zurück (mit Ausnahme von T10 und T11). Er ist abhängig von der Einstellung in Parameter [L42](#). Der Rückgabewert wird automatisch wieder auf 0 gestellt.

Die EC-Ebene (reserviert für interne Zwecke)

Die Ebene ist nur über den ST-Bus erreichbar.

MASTERPASSWORT

Alle Passwörter können durch die Parametrierung geändert werden. Hat man ein Passwort vergessen, so gibt es die Möglichkeit, über ein Master-Passwort den Regler trotzdem zu parametrieren und insbesondere das vergessene Passwort nach-zusehen und/oder zu verändern. Dazu bedarf es folgender Schritte:

1. Spannungsversorgung des Reglers ausschalten (vom Netz trennen oder Netzteil ausschalten)
2. die Tasten AUF, AB und SET gleichzeitig drücken und die Versorgung wieder einzuschalten
3. jetzt erscheint für ca. 5s eine („Challenge-“) Zahl im Display.

Den Regler auf keinen Fall jetzt von der Spannungsversorgung trennen, weil dadurch die Zahl ungültig wird. Mit dieser Zahl können sie bei uns im Vertrieb, Tel. 0711 / 68661-0 anrufen und erhalten das Master-Passwort („Response“). Dieses Master-Passwort geben sie in der 1. Bedienebene bei **PR** ein.

Wichtig: Auch wenn sie dieses Passwort nicht vergessen haben sollten, hier muss das Master-Passwort eingegeben werden! Wird das Passwort akzeptiert, so sind sie in der Auswahl der Parameterebenen und alle Passwörter sind deaktiviert. Sie können einfach durch Drücken der Taste SET (Anzeige **---**) in die entsprechende Parameterebene wechseln.

Das Masterpasswort wird jetzt nicht mehr benötigt. Die Passwörter bleiben solange deaktiviert, bis der Regler wieder von der Spannungsversorgung getrennt wird. Sollten sie also aus der Parameterebene herausfliegen, so genügt es, bei **PR** einfache die Taste SET zu drücken und man kommt wieder in die Auswahl der Parameterebenen.

STATUSANZEIGEN UND FEHLERMELDUNGEN

Meldung	Ursache	Maßnahme
H i	Übertemperatur, Temperatur oberhalb der Alarmgrenze aus R 1	
L o	Untertemperatur, Temperatur unterhalb der Alarmgrenze aus R 2	
E 1L	Fehler an Fühler F1, Kurzschluss	Kontrolle des Fühlers F1
E 1H	Fehler an Fühler F1, Bruch	Kontrolle des Fühlers F1
E 2L	Fehler an Fühler F2, Kurzschluss	Kontrolle des Fühlers F2
E 2H	Fehler an Fühler F2, Bruch	Kontrolle des Fühlers F2
E 3L	Fehler an Fühler F3, Kurzschluss	Kontrolle des Fühlers F3
E 3H	Fehler an Fühler F3, Bruch	Kontrolle des Fühlers F3
E 4L	Fehler an Fühler F4, Kurzschluss	Kontrolle des Fühlers F4
E 4H	Fehler an Fühler F4, Bruch	Kontrolle des Fühlers F4
E 5	Tür zu lange offen	Tür schließen
E 6	Hochdruckstörung	Kontrolle: Verflüssigerlüfter und Verschmutzung
E 7	Niederdruckstörung	Anlage undicht, zu wenig Kühlmittel
EP0	interner Fehler Steuerteil	Reparatur Steuerteil
EP 1	Fehler im Parameterspeicher	alle Parameter überprüfen
EP2	Fehler im Datenspeicher	Reparatur Steuerteil
r t c	Fehler der internen Uhr	Uhr neu stellen, wenn der Fehler nicht verschwindet muss der Regler repariert werden

Die Fehler **EP0** und **EP 1** sperren die Steuerung. Erst wenn der Fehler beseitigt wurde, wird die Steuerung freigeschaltet.

Der Fehler **EP0** (und **EP2**) kann nur durch Reparatur beseitigt werden.

Die Fehler werden abwechselnd mit der aktuell gemessenen Temperatur angezeigt.

R-- Alarme

R0 Zuordnung Alarmfühler

Mit diesem Parameter wird eingestellt, welcher Fühlereingang der Alarmfühler sein soll.

R1 Grenzwert oben

R2 Grenzwert unten

Die Grenzwerte dienen zur Überwachung der Kühlraumtemperatur. Sie sind relativ, also mitlaufend zum Sollwert S1 des Kühlraumes. Bei Überschreiten des oberen Grenzwertes oder bei Unterschreiten des unteren Grenzwertes erfolgt Alarmmeldung nach **R15**. Bei Einstellung [**R1** = 0] oder [**R2** = 0] ist der jeweilige Grenzwertalarm inaktiv.

R3 Schaltsinn des Alarmrelais

Über diesen Parameter wird angegeben, ob bei Alarm das Relais geschlossen oder geöffnet werden soll.

R4 Schalthysterese für Alarm

Die Hysterese des Alarmkontaktes ist asymmetrisch, am oberen Alarmwert nach unten und am unteren Alarmpunkt nach oben angesetzt.

R6 Absoluter Grenzwert oben

R7 Absoluter Grenzwert unten

Hier werden die absoluten Grenzwerte zur Überwachung der Kühlraumtemperatur eingestellt. Bei Über-/Unterschreiten erfolgt nach Ablauf der Zeit in **R10** eine Alarmmeldung nach **R15** und der Alarmkontakt wird geschaltet. Wird die Grenze nicht benötigt, so muss der Wert auf eine Temperatur außerhalb des aktiven Kühlraumarbeitsbereichs gesetzt werden.

R10 Alarmunterdrückungszeit nach Temperaturalarm

Wenn die Temperatur des Kühlraums wegläuft und die in **R1**, **R2** eingestellten Grenzwerte übersteigt, dann sollte normalerweise ein Temperaturalarm ausgelöst werden. Mit der in **R6** eingestellten Unterdrückungszeit kann die Alarmauslösung noch verzögert werden.

R11 Alarmunterdr.zeit nach Abtauung

Für die eingestellte Zeit wird nach dem Abtauen ein Temperaturalarm verhindert, um der Anlage Gelegenheit zu geben, wieder die normalen Betriebsbedingungen zu erreichen.

R12 Alarmunterdr.zeit nach Kühlung-Ein

Für die eingestellte Zeit wird eine Alarmmeldung nach dem Einschalten der Kühlung unterdrückt.

Die Kälteanlage hat damit Gelegenheit, den Arbeits-Temperaturbereich anzufahren, ohne Alarm auszulösen.

R13 Alarmunterdrückungszeit Tür offen

Mit diesem Parameter wird festgelegt, wann ein Alarm ausgelöst werden soll, wenn die

Tür geöffnet wird. Wird die Tür innerhalb der hier angegebenen Zeit wieder geschlossen, so erfolgt kein Alarm.

R14 Verhalten nach selbstständigem Beheben des Temperaturalarms

Mit dieser Einstellung wird festgelegt, ob ein Temperaturalarm sich selbständig lösen darf, wenn die Temperatur wieder innerhalb der Warn Grenzen ist oder ob er bestätigt werden muss. Damit soll z. B. ein in der Nacht aufgetretener Temperaturalarm so lange bestehen bleiben, bis am nächsten Tag der Fehler bestätigt wird. Besteht zum Zeitpunkt der Quittung der Temperaturalarm immer noch, so wird der Summer entsprechend der Einstellung in **R15** ausgeschaltet, die Warnmeldung in der Anzeige aber bleibt so lange erhalten, bis die Temperatur innerhalb der Warn Grenzen ist. Ein einmal bestätigter Alarm wird dann automatisch gelöscht.

R15 Funktion Summer/Anzeige Alarm

Hier wird festgelegt, ob ein Temperatur-Alarm angezeigt wird oder nicht und ob der Summer ertönen darf. Weiterhin kann hier angegeben werden, ob der Summer nach Quittierung wiederkehren soll. Die Zeit dazu wird in **R16** angegeben. In der Anzeige blinkt die Fehlermeldung in Abwechslung mit der Temperatur solange der Alarm besteht. Mehrere Alarmmeldungen werden im Wechsel nacheinander angezeigt. Unabhängig davon signalisiert das Alarmrelais immer den Alarm.

R16 Summer erneut nach Quittierung

Ein nicht beseitigter Alarm wird nach der hier eingestellten Zeit wieder durch den Summer eingeschaltet. Dies gilt nur in der Einstellung [**R15**=6].

R17 Reset MIN- / MAX-Speicher

Mit diesem Parameter kann der MIN- und/oder der MAX-Speicher gelöscht werden.

R18 Anzeige aktueller MAX-Speicher

Hier wird der akt. MAX-Speicher abgerufen.

R19 Anzeige aktueller MIN-Speicher

Hier wird der akt. MIN-Speicher abgerufen.

R20 Funktion Hochdruck: Auslösungen bis Alarm

Bei einem Hochdrucksignal über einen parametrisierten Schalteingang wird der Verdichter sofort ausgeschaltet und es erfolgt eine Meldung im Display. Geht das Hochdrucksignal innerhalb von 15 Minuten wieder weg, so wird die Fehlermeldung gelöscht und der Verdichter erneut gestartet. Es wird aber erst ein Alarm über das Alarmrelais ausgelöst, wenn die hier angegebene Anzahl von registrierten Auslösungen innerhalb von 15 Minuten überschritten wird oder das Signal länger als 15 Minuten besteht. Die Anlage kann diesen Fehler nur durch Netztrennung (und erfolgter Reparatur!) löschen.

R25 Funktion Niederdruck:

Verzögerung bis Alarm

Liegt ein Niederdrucksignal über einen parametrisierten Schalteingang an und geht nicht innerhalb der hier angegebenen Zeit zurück, so wird der Verdichter ausgeschaltet und es erfolgt eine Fehlermeldung im Display. Die Anlage kann diesen Fehler nur durch Netztrennung (und erfolgter Reparatur!) lösen.

R65 Alarmmeldungen über ST-Bus bei Standby

Hier wird durch eine binäre Maske angegeben, welche Alarmmeldungen im Standby-Modus über den ST-Bus freigegeben sind. Die Bits haben folgende Bedeutung:

Bit	Wertigkeit	Funktion
0	1	Temperaturalarm (Hi, Lo)
1	2	Fühlerfehler
2	4	Hochdruckalarm
3	8	Niederdruckalarm
4	16	Türalarm
5		nicht benutzt
6		nicht benutzt
7		nicht benutzt

Um den Wert zu bestimmen, der parametrisiert werden soll, müssen alle Wertigkeiten zusammengezählt werden. Bei Werkseinstellung (**R65**=18) sind Türalarm und Fühlerfehler erlaubt.

R99 Passwort für Parameterebene R--

Mit diesem Parameter ist das Passwort für die Parameterebene **R--** einstellbar.

b-- Tasten und Schalteingänge

(Passwortgeschützt)

b1 ... b8 Funktion Taste 1 ... 8

Den Tasten können bestimmte Funktionen zugeordnet werden. Die Tasten sind entsprechend der Frontfolie angeordnet und können von Gerät zu Gerät verschieden sein. Die Funktionen der Tasten sind der der entsprechenden Gerätebeschreibung zu entnehmen. Der Taste „SET“ kann keine weitere Funktion zugeordnet werden!

b11, b13, b15, b17 Funktion E1 ... E4

Den Schalteingängen können bestimmte Funktionen zugeordnet werden.

b12, b14, b16, b18 Schaltsinn E1 ... E4

Festlegung, ob der Schalteingang als Schließer (normal) oder ein Öffner (invers) betrieben wird.

b99 Passwort für Parameterebene b--

Mit diesem Parameter ist das Passwort für die Parameterebene **b--** einstellbar.

c-- Regelkreis 1

c0 Zuordnung Kühlraumfühler

Mit diesem Parameter wird eingestellt, welcher Fühlereingang der Kühlraumfühler sein soll. Der gewählte Fühler muss in den H-Parametern entsprechend eingestellt werden.

c1 Sollwert Regelkreis 1 (Set1)

c2 Nachtanhebung/-absenkung Kreis 1

c3 Sollwert Regelkreis 1 (Set2)

Mit diesem Parameter kann der Sollwert eingestellt werden. Er wird direkt durch Druck auf die Taste SET angezeigt und kann auch verstellt werden. Der Einstellbereich wird durch die Einstellung in den Parametern c7 und c8 festgelegt. Der Sollwert c3 wird aktiv, wenn über eine Taste, einen digitalen Schalteingang, die interne Uhr oder über den ST-Bus die Funktion Set2 eingeschaltet wird. Der Sollwert c2 wird aktiv, wenn über eine Taste, einen digitalen Schalteingang, die interne Uhr oder über den ST-Bus die Funktion Nachtanhebung oder -absenkung eingeschaltet wurde. Der Wert von c2 wird zum momentan aktiven Sollwert c1 bzw. c3 addiert.

c4 Schaltsinn Regelkreis 1

Der Schaltsinn für den Regelausgang ist für Heiz- oder Kühlfunktion einstellbar. Bei der Heizfunktion ist der Regelausgang eingeschaltet, wenn die Isttemperatur kleiner als die Solltemperatur ist. Bei der Kühlfunktion ist es umgekehrt.

c5 Hysterese Regelkreis 1

In diesem Parameter wird die Regelhysterese angegeben. Eine kleine Hysterese erlaubt eine genauere Regelung, führt aber auch zu häufigerem Schalten des Relais.

c6 Hysteresemodus Regelkreis

Mit diesem Parameter kann gewählt werden, ob die Hysterese am jeweiligen Schaltpunkt symmetrisch oder einseitig wirksam ist. Eine einseitig programmierte Hysterese ist bei Heizfunktion [c4=0] unterhalb und bei Kühlfunktion [c4=1] oberhalb vom Sollwert angesetzt. Bei symmetrischer Hysterese ergibt sich kein Unterschied.

c7 Sollwertbegrenzung oben

c8 Sollwertbegrenzung unten

Die Sollwerte c1 und c3 lassen sich nur innerhalb der hier festgelegten Grenzen einstellen.

c10 Startschutz nach Verdichterstart

Diese Schutzzeit wird gleichzeitig mit dem Einschalten des Verdichters gestartet. Nach dem Ausschalten des Verdichters wird ein erneutes Einschalten verhindert, bis diese Schutzzeit abgelaufen ist. Damit soll ein zu häufiges Einschalten vermieden werden, um die Lebensdauer zu erhöhen.

c11 Startschutz nach Verdichterstop

Diese Schutzzeit wird gleichzeitig mit dem Ausschalten des Verdichters gestartet. Danach wird ein Wiedereinschalten des Verdichters bis zum Ablauf dieser Schutzzeit verhindert. Damit soll ein zu häufiges Einschalten vermieden werden, um die Lebensdauer zu erhöhen.

c12 Startschutz Verd. nach Netz Ein

Ein Einschalten des Regelausgangs wird nach „Netz Ein“ bis zum Ablauf dieser Schutzzeit verhindert. Damit kann z. B. verhindert werden, dass mehrere Regler gleichzeitig einschalten und das Stromversorgungsnetz belasten.

c13 Zusatzbedingung Verdichter aus

c14 Hysterese zu c13

Der Verdichter wird zwangsweise abgeschaltet, wenn die Temperatur am Verdampfer (eingestellt durch d0) unter die in c13 eingestellte Temperatur sinkt.

Mit c13=-99 ist die Funktion deaktiviert. Die in c14 eingestellte Hysterese ist einseitig oberhalb des Wertes von c13 angesetzt.

c15 Einschaltdauer bei Notbetrieb

c16 Zykluszeit bei Notbetrieb

Mit diesen Parametern kann gewählt werden, wie bei einem Fühlerfehler der Verdichter weiterlaufen soll. Im sogenannten Notbetrieb wird der Verdichter im Zyklus von c16 betrieben. Die Einschaltdauer in c15 wird in Prozent von der Zykluszeit angegeben, wobei 100% einem Dauerlauf des Verdichters entspricht und bei 0% der Verdichter dauerhaft ausgeschaltet ist. Im Tiefkühlbereich sollte der Verdichter weiterlaufen, um ein Auftauen der Ware zu verhindern. Im normalen Kühlbereich oberhalb 0 °C könnte ein Weiterlaufen aber zu Frostschäden führen. Während des Notbetriebs erfolgt keine Abtauung.

c20 Fühler für die Fktn „Superfrost“

Mit diesem Parameter wird eingestellt, welcher Fühlereingang der Funktion „Superfrost“ zugeordnet werden soll. Je nach Fühlerausführung kann er auch als Kern- bzw. Produkttemperaturfühler dienen. Der gewählte Fühler muss in den H-Parametern entsprechend eingestellt werden.

c21 „Superfrost“: Zeitbegrenzung,

„Schockfrosten“, „max. Kühlleistung“

c22 „Superfrost“: Temp.begrenzung,

„Schockfrosten“, „max. Kühlleistung“

c23 „Superfrost“ : Abschaltung,

„Schockfrosten“, „max. Kühlleistung“

Ist diese Funktion eingeschaltet, so wird die untere Warngrenze deaktiviert und der Verdichter dauerhaft eingeschaltet. In c23 wird angegeben, ob eine automatische Abschaltung erfolgen soll und ob diese nur zeitlich begrenzt werden soll oder auch über die Temperatur. Die zeitliche Begrenzung wird

über c21, die Temperaturbedingung über c22 festgelegt.

c30 Zuordnung Fühler für Feuchteregelung

Hier wird eingestellt, welcher Fühlereingang für die Feuchte zugeordnet werden soll. Wenn kein Fühler zugeordnet wird, so wird die Feuchteregelung deaktiviert. Allerdings kann in der Funktion c34 = 2 ein Relais geschaltet werden über die Tastenfunktion Feuchte. Der gewählte Fühler muss in den H-Parametern entsprechend eingestellt werden.

c31 Sollwert Feuchte Set 1

c32 Sollwertoffset Feuchte bei Nacht

c33 Sollwert Feuchte Set 2

Für [c34>=2] und zugeordnetem Fühler wird auf den hier eingestellten Wert geregelt. Der Wert in Parameter c32 wird bei aktiver Nachtschaltung zu c31 oder c33 addiert.

c34 Regelmodus Feuchte

In der Einstellung [c34=1] wird zur Befeuchtung nur der Verdampferlüfter auf Dauerlauf eingestellt. Dadurch wird die Feuchte, die sich am Verdampfer bildet wieder in den Kühlraum zurück transportiert. Die Funktion wird manuell über die Funktion Feuchte (siehe b-Parameter) geschaltet. In der Einstellung [c34=2] wird zur Befeuchtung ein Relais geschaltet, das Feuchtigkeit in Form von z.B. Nebel im Kühlraum verteilt. Wird kein Fühler angegeben, so kann dieses Relais über die Funktion Feuchte (siehe b-Parameter) manuell geschaltet werden. In der Einstellung [c34=3] wird zur Entfeuchtung der Verdichter eingeschaltet. Damit der Kühlraum nicht zu kalt wird, wird eine Gegenheizung entsprechend c37 und c38 geschaltet. Wird kein Fühler angegeben, so ist diese Funktion deaktiviert.

c35 Hysterese

In diesem Parameter wird die Regelhysterese angegeben. Eine kleine Hysterese erlaubt eine genauere Regelung, führt aber auch zu häufigerem Schalten des Relais.

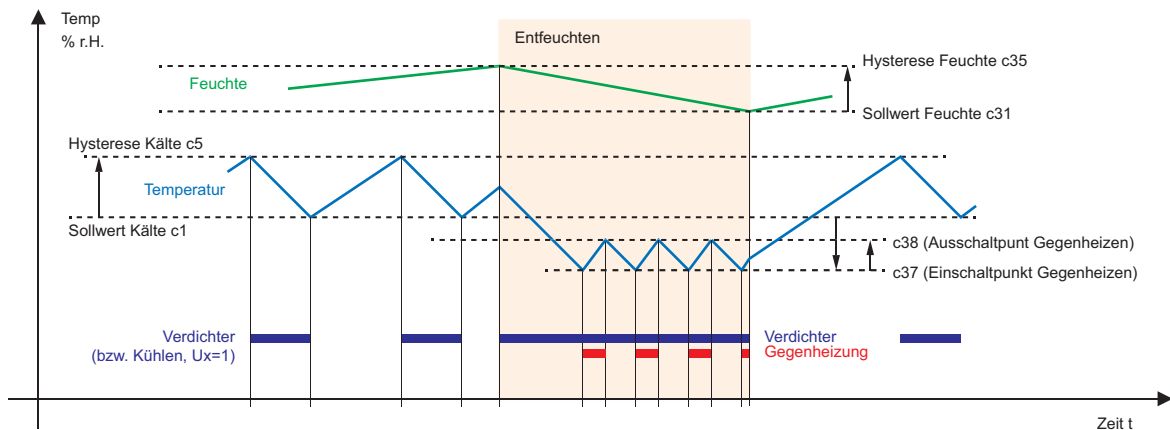
c36 Hysteresemodus Feuchte

Mit diesem Parameter kann gewählt werden, ob die Hysterese am jeweiligen Schaltpunkt symmetrisch oder einseitig wirksam ist. Eine einseitig programmierte Hysterese ist bei Befeuchten [c34=2] unterhalb und bei Entfeuchten [c34=3] oberhalb vom Sollwert angesetzt. Bei symmetrischer Hysterese ergibt sich kein Unterschied.

c37 Einschaltpunkt Gegenheizen

c38 Ausschaltpunkt Gegenheizen

In der Funktion Entfeuchten [c34=3] wird der Verdichter eingeschaltet um die Feuchte aus dem Kühlraum zu senken. Damit das Kühlgut nicht zu kalt wird, kann eine Gegenheizung eingeschaltet werden. Dazu wird zum aktuellen Kühlraum-Sollwert der Wert in



c37 addiert und bei Unterschreitung des so berechneten Wertes die Gegenheizung eingeschaltet (siehe **U**-Parameter). Beim Ausschaltzeitpunkt **c38** (relativ, oberhalb zu **c37**) wird die Heizung wieder ausgeschaltet.

c39 Sollwertbegrenzung Feuchte oben

c40 Sollwertbegrenzung Feuchte unten

Die Sollwerte **c31** und **c33** lassen sich nur innerhalb der hier festgelegten Grenzen einstellen.

c99 Passwort für Parameterebene c--

Mit diesem Parameter ist das Passwort für die Parameterebene **c--** einstellbar.

d-- Abtauung Regelkreis 1

d0 Verdampferfühler (Abtaufühler)

Mit diesem Parameter wird eingestellt, welcher Fühlereingang der Verdampfer-/Abtaufühler sein soll. Der gewählte Fühler muss in den **H**-Parametern entsprechend eingestellt werden.

d1 Abtauintervall

Das Abtauintervall legt die Zeit fest, nach der jeweils eine Abtauung eingeleitet wird. Mit Beginn der Abtauung wird das Abtauintervall neu gestartet. Eine Abtauung kann auch durch Drücken der Taste AUF („Handabtauung“) für mindestens 3 Sekunden oder eine parametrisierte Taste eingeleitet werden. Über die interne Wochenschaltuhr kann die Abtauung auch in Echtzeit gestartet werden. Der Regler beginnt nach dem Einschalten sofort mit Kühlen und startet die erste Abtauung nach Ablauf des in **d1** eingestellten Intervalls. Wird [**d1**=0] eingestellt, so erfolgt keine automatische Abtauung.

d2 Art der Abtauung

Mit diesem Parameter wird angegeben, ob eine Abtauung erfolgen soll und wenn ja, wie die Abtauung erfolgen soll. Möglich ist ein einfaches Abschalten des Verdichters, eine elektrische Abtauheizung oder über Heißgas. Eine elektrische Abtauung erfolgt immer nach einer Verdichterpause, die in **d9** angegeben wird. Eine Heißgas-Abtauung erfolgt immer unmittelbar nach einer Kühlphase. Zusätzlich kann über die Parameter

d7 und **d8** festgelegt werden, ob vor dem Abtauen der Kühlraum herunter gekühlt werden soll.

d3 Abtautemperatur

Ein Abtauvorgang wird beendet, wenn am Verdampfer die hier eingestellte Temperatur erreicht ist. Falls die Abtauung zu lange dauert, wirkt die in **d4** eingestellte Zeitbegrenzung.

d4 Abtauzeitbegrenzung

Hiermit wird die maximal für die Abtauung zur Verfügung stehende Zeit eingestellt. Nach der hier eingestellten Zeit wird der Abtauvorgang auch dann beendet, wenn der Verdampfer nicht warm genug war, um eisfrei zu sein. Es erfolgt keine Fehlermeldung.

d7 Temperaturdifferenz für vorheriges Herunterkühlen

d8 maximale Kühlzeit für vorheriges Herunterkühlen

Um ein unnötiges Erwärmen des Kühlraumes vorzubeugen, kann hier ein Herunterkühlen vor der Abtauung eingestellt werden.

d9 Verdichter mindestens aus bevor elektrische Abtauung gestartet

Ist bei einer elektrischen Abtauung der Verdichter an, so wird ein Start der Abtauung für die hier angegebene Zeit nach Verdichterstop verzögert.

d10 Abtropfzeit

Unmittelbar an das Abtauende schließt sich die Abtropfzeit bzw. Entwässerungszeit an, um den Verdampfer abtropfen zu lassen. Während dieser Zeit sind die Ausgänge Verdichter, Abtauen und Verdampferlüfter ausgeschaltet.

d11 Nachlaufzeit Tropfschalenheizung

Hiermit wird angegeben, wie lange die Tropfschalenheizung nach einer Abtauung eingeschaltet bleiben soll, damit das abtropfende Wasser nicht wieder einfriert.

d20 Display Zwangsfreigabe nach Abtauen

Mit **L4**=0 kann die Anzeige während der Abtauung eingefroren werden. Nach erfolg-

reicher Abtauung wird die eingefrorene Anzeige spätestens nach Ablauf der hier parametrisierten Zeit wieder freigegeben. Wird 0 eingestellt, so erfolgt keine Zwangsfreigabe.

d99 Passwort für Parameterebene d--

Mit diesem Parameter ist das Passwort für die Parameterebene **d--** einstellbar.

F-- Lüfter Regelkreis 1

F8 Lüfterdrehzahl Regelbetrieb, Set1

Stellgröße für die Lüfterdrehzahl bei normalen Regelbetrieb und aktivem Set1.

F9 Lüfterdrehzahl beim Abtauen, Set1

Stellgröße für die Lüfterdrehzahl beim Abtauen und aktivem Set1.

F10 Lüfterdrehzahl Regelbetrieb, Set2

Stellgröße für die Lüfterdrehzahl bei Regelbetrieb und aktivem Set2.

F11 Lüfterdrehzahl beim Abtauen, Set2

Stellgröße für die Lüfterdrehzahl beim Abtauen und aktivem Set2.

F12 Startanhebungszeit (in Sekunden)

Falls notwendig, kann der Lüfter für die hier eingestellte Zeit mit max. Drehzahl eingeschaltet werden, damit er stabil anläuft. Dieser Parameter wirkt nur, wenn der Lüfter vom Stillstand aus eingeschaltet wird.

F13 Minstdrehzahl

Hier wird der kleinste Wert der Spannung eingestellt, bei dem ein angeschlossener Lüfter noch läuft.

F15 Verdampferlüfter im Regelbetrieb

In diesem Parameter wird angegeben, wie der Lüfter im Regelbetrieb eingeschaltet wird. Ist der Regler in einer Abtauung, so wird der Lüfter über Parameter **F16** gesteuert. Bei Dauerlauf läuft der Lüfter mit Einschalten des Reglers. In der Einstellung Dauerlauf mit Abtropfunterbrechung verhält sich der Lüfter wie bei Dauerlauf, allerdings wird er für die Dauer von **F19** ausgeschaltet, wenn die Abtauung beendet wurde. Nach Ablauf der Abtropfzeit in **F19** wird der Lüfter wieder eingeschaltet. Wird der Verdichter vor Ablauf der Zeit eingeschaltet, so wird der

Lüfter sofort (nach Ablauf der Verzögerung in **F 17**) wieder gestartet. In der Einstellung mit Verdichter Ein wird der Lüfter mit dem Verdichter ein- und ausgeschaltet. Damit Verdichter und Lüfter durch gemeinsames Starten die Stromversorgung nicht überlasten, kann eine Verzögerung durch **F 17** eingestellt werden. Weiterhin kann der Lüfter temperaturgeregelt geschaltet werden. Es kann gewählt werden, ob nur die Temperatur des Verdampferfühlers alleine oder die Differenz vom Verdampfer- zum Kühlraumfühler zur Regelung herangezogen wird. Der Regelsollwert und die Hysterese werden mit den Parametern **F20** und **F21** bestimmt.

F 16 Lüftermodus Abtauen

Über diesen Parameter wird festgelegt, ob der Lüfter während des Abtauens an oder aus sein soll. Dieser Parameter ist im temperaturgeführten Lüftermodus [**F 15**=4 oder 5] nicht wirksam.

F 17 Verzögerung nach Verdichter Ein

Damit Verdichter und Lüfter durch gemeinsames Einschalten die Stromversorgung nicht unnötig belasten, kann eine Einschaltverzögerung für den Lüfter mit diesem Parameter eingestellt werden. Er ist im temperaturgeführten Lüftermodus nicht wirksam.

F 18 Verzögerung nach Abtauen

Nach abgeschlossener Abtauung wird ein Einschalten des Lüfters für die hier eingestellte Zeit verzögert. Dieser Parameter gilt in allen eingestellten Lüftermodi.

F 19 Abtropfunterbrechungszeit (F 15=2)

Wenn der Lüfter im Dauerlauf läuft, hat man eine kleine Temperaturschwankung mit hoher Luftfeuchtigkeit. Im Modus „mit Verdichter ein“ ist jedoch die Temperaturschwankung größer und die Luftfeuchtigkeit kleiner. Mit diesem Parameter soll nun eine Kombination der beiden Vorteile erfolgen. Der Lüfter arbeitet im Dauerbetrieb und wird für die hier angegebene Zeit abgeschaltet, wenn der Verdichter ausgeschaltet wird. Dadurch kann die Feuchtigkeit, die sich am Verdampfer bildet, abtropfen.

F20 Regelloffset Verdampferlüfter (für F 15=4 oder 5)

Für [**F 15**=4] gilt: Die Basis ist der Sollwert für den Regelkreis 1 (**c 1** oder **c 3**). Wenn die Verdampfertemperatur unter dem Sollwert liegt, wird der Verdampferlüfter eingeschaltet. Dieser Schalterpunkt kann um den hier eingestellten Wert verschoben werden. Für [**F 15**=5] gilt: Die Temperaturdifferenz aus Kühlraum (Fühler aus c0) und Verdampfertemperatur (Fühler aus d0) bestimmt den Schalterpunkt für den Verdampferlüfter. Wenn die Verdampfertemperatur unter der der Kühlraumtemperatur liegt, wird der Verdampferlüfter eingeschaltet. Dieser Schalterpunkt kann um den hier eingestellten Wert verschoben werden.

F21 Hysterese (bei F 15=4 oder 5)

Die Regelhysterese ist immer oberhalb des berechneten Schalterpunktes angesetzt.

F22 Lüfterdrehzahl NACHT, Set1

Stellgröße für die Lüfterdrehzahl bei normalen Regelbetrieb/NACHT und aktivem Set1.

F23 Lüfterdrehzahl NACHT, Set2

Stellgröße für die Lüfterdrehzahl bei normalen Regelbetrieb/NACHT und aktivem Set2.

F50 Zuordnung Verflüssigerfühler

Mit diesem Parameter wird eingestellt, welcher Fühlereingang der Verflüssigerfühler sein soll. Der Fühler muss in den **H**-Parametern entsprechend eingestellt werden.

F51 Verflüssigerlüfter: Sollwert

Nur wirksam in der Einstellung [**F65**=3]. Wird der hier eingestellte Wert überschritten, so wird der Verflüssigerlüfter eingeschaltet.

F54 Verflüssigerlüfter: Schalthysterese

Nur wirksam in der Einstellung [**F65**=3]. Die Hysterese ist einseitig oberhalb des Sollwertes von Parameter **F51** angesetzt.

F58 Verflüssigerlüfter: Verzögerung nach Verdichterstart

Einschaltverzögerung des Verflüssigerlüfters nachdem Verdichter eingeschaltet wurde.

F59 Verflüssigerlüfter: Verzögerung nach Verdichterstop

Nachlauf des Verflüssigerlüfters nachdem der Verdichter ausgeschaltet wurde.

F65 Funktion Verflüssigerlüfter

0: inaktiv, d. h. Verflüssigerlüfter ist aus

1: Verflüssigerlüfter immer an
2: Verflüssigerlüfter ein, wenn Verdichter an
3: Verflüssigerlüfter geregelt über den Sollwert in Parameter **F51**. Bei Fühlerfehler verhält sich der Lüfter wie in der Einstellung [**F65**=2].

4: wie 3., Lüfter wird über einen Spannungsausgang kontinuierlich gestellt.

Der Proportionalbereich wird in Parameter **F66** angegeben.

F66 Verflüssigerlüfter: Proportionalbereich P-Regler

Für die Einstellung des bei [**F65**=4] benötigter Proportionalbereich, in dem der Lüfter gestellt werden soll.

F67 Verflüssigerlüfter: Mindestdrehzahl

Hier wird der kleinste Wert der Spannung eingestellt, bei dem ein angeschlossener Lüfter noch läuft.

F68 Verflüssigerlüfter: Startanhebung

Hier wird die Zeit angegeben, mit der ein stehender Lüfter mit max. Spannung eingeschaltet wird, damit er stabil anlaufen kann.

F99 Passwort für Parameterebene F--

Mit diesem Parameter ist das Passwort für die Parameterebene **F--** einstellbar.

H-- Temperaturfühler und Sensoren

H 1 Netzfrequenz

Mit diesem Parameter muss die Netzfrequenz ausgewählt werden.

H 11, H2 1, H3 1, H4 1 Istwert F 1..F4

Die angezeigte Temperatur wird für die Regelung verwendet. Er berechnet sich durch: Regel-Istwert = (tatsächlicher Messwert * Wichtungsfaktor) + Istwertkorrektur

Istwertkorrektur und Wichtungsfaktor sind in den nächsten folgenden Parametern anzugeben. Dadurch ist bei speziellen Einsatzfällen (Kühlregal o.ä.) eine Istwertabweichung korrigiert, die bedingt ist durch eine ungünstige Platzierung des Fühlers.

H5 1 Gewicht. Mittelwert Fühler F 1 / F2

Dieser rechnerisch ermittelte Mittelwert aus Fühler F1 und F2 kann sinnvoll für den Regelkreis oder die Anzeige sein. Er berechnet sich zu:

$$H5\ 1 = (H53 \times H11 + (100 - H53) \times H21) / 100$$

H 12, H22, H32, H42 Kalibrierung Fühler F 1..F4 Istwertkorrektur

Mit diesem Parameter ist es möglich, Istwertabweichungen zu korrigieren, die zum Beispiel durch Fühlertoleranzen, extrem lange Fühlerleitungen oder durch bauliche Schutzschaltungen (z. B. Ex-Barrieren) verursacht werden. Der hier eingestellte Wert wird zum Messwert addiert.

H 13, H23, H33, H43 Wichtung F 1..F4

Mit diesem Parameter ist es möglich, Istwertabweichungen durch ungünstige Platzierung des Fühlers zu korrigieren. Der Regler-Messwert wird mit dem hier eingestellten Wert multipliziert.

H 14, H24, H34, H44 Fühler F 1..F4

Mit diesem Parameter wird der Fühlertyp eingestellt. Je nach Hardware können nicht alle Fühlertypen unterstützt werden. Für den NTC Sensor muss noch ein Parallelwiderstand angeschlossen werden.

H 15, H25, H35, H45 Softw.filter F 1..F4

Mit diesem Parameter wird festgelegt, über wieviele Messwerte ein Mittelwert gebildet werden soll. Es wird ein Mittelwert aus den letzten Messwerten gebildet, wobei der älteste Messwert gelöscht wird (sog. „Moving Average Filter“).

H 16, H26, H36, H46 F 1..F4: Anzeige bei 0 / 4mA

Wird bei der Fühlerauswahl **H 14, H24, H34, H44** = 7 oder 8 ausgewählt (0...20mA oder 4...20mA Linearsensor), so kann über diesen Parameter festgelegt werden, welcher Wert

angezeigt werden soll bei einem Strom von 0 bzw. 4mA. Der Anzeigewert für 20mA wird im nächsten Parameter angegeben. Der tatsächliche Messwert berechnet sich als Linearinterpolation zwischen diesen beiden Werten.

H 12, H22, H32, H42 F 1...F4: Anzeige bei 20mA

Wird bei der Fühlerauswahl H 14, H24, H34, H44 = 7 oder 8 ausgewählt (0...20mA oder 4..20mA Linearsensor), so kann über diesen Parameter festgelegt werden, welcher Wert angezeigt werden soll bei einem Strom von 20mA. Der Anzeigewert für 0 bzw. 4mA wird im vorherigen Parameter angegeben. Der tatsächliche Messwert berechnet sich als Linearinterpolation zwischen diesen beiden Werten.

H53 Wichtung von Fühler F1 für Anzeige H51 (gewichteter Mittelwert von Fühler F1 und F2)

Dieser rechnerisch ermittelte Mittelwert aus Fühler F1 und F2 kann sinnvoll für den Regelkreis oder die Anzeige sein. Er berechnet sich zu:

$$H51 = (H53 \times H11 + (100 - H53) \times H21) / 100$$

H99 Passwort für Parameterebene H--

Mit diesem Parameter ist das Passwort für die Parameterebene H-- einstellbar.

J-- Vordefinierte Parametersätze

(Passwortgeschützt)

J1 Intern: aktiver Datensatz

Mit diesem Parameter ist vorgesehen, bestimmte vordefinierte Datensätze einzustellen. Die Datensätze werden von Störk-Tronic vorgegeben. Wird ein Datensatz neu eingestellt, werden alle vorher eingestellten Parameter überschrieben. Sie können danach frei verändert werden.

J2 Parameterreset

Mit diesem Parameter können die Parameter des aktuellen Parametersatzes (siehe J1) auf den Werkszustand zurückgesetzt werden.

Um den Wert zu bestimmen, welche Parameter zurückgesetzt werden sollen, müssen die Wertigkeiten der folgenden Bitmaske addiert werden.

Bit	Wert	Funktion
0	1	Regel-Parameter
1	2	Uhr (r--)
2	4	Relaiszähler (N98)
3	8	Betriebszeit (T98)
4	16	Passwörter

Je nach gesetztem Bit werden die entsprechenden Parameter wieder auf den Lieferzustand zurückgesetzt, entsprechend dem aktuellen Parametersatz nach J1. Damit die

se Funktion ausgeführt werden kann, muss über den Parameter L42=1 ein Freigabe erteilt werden. Generell nicht löschbare Parameter, wie z.B. T10, werden nicht gelöscht!

J98 Passwort Ebenenauswahl

Mit diesem Parameter ist das Passwort einstellbar für die Ebenenauswahl, d. h. bei der Anzeige PR. Der Zugang zur Ebenenauswahl ist in der Standardausführung mit dem Passwort -19 blockiert. Dieser Parameter ist nicht einstellbar am Regler selbst, sondern nur über den ST-Bus.

J99 Passwort für Parameterebene J--

Mit diesem Parameter ist das Passwort für die Parameterebene J-- einstellbar. Der Zugang zur Parametergruppe J-- ist in der Standardausführung mit dem Passwort -19 blockiert.

L-- Vernetzung und Anzeige

(Passwortgeschützt)

L0 ST-Bus eigene Adresse

Auf die hier eingestellte Adresse kann der Regler über den Bus angesprochen werden. Jeder Busteilnehmer muss eine eigene Adresse haben. Es dürfen keine Adressen mehrfach vorkommen.

L2 Temperaturskala

Mit diesem Parameter wird festgelegt, ob Temperaturwerte in °F oder °C angezeigt werden sollen.

L3 Anzeigemodus

Hier kann zwischen einer 3- bzw. 4-stelligen Anzeige umgeschaltet werden. Wenn in der Hardware aber nur 3 Stellen vorhanden sind, so geht die linke Stelle verloren, bei neg. Zahlen also das Vorzeichen. Weiterhin kann hier festgelegt werden, ob die Anzeige ohne Dezimalstelle, mit gerundeter Dezimalstelle oder genau angezeigt werden soll.

L4 Anzeigewert

Hier wird angegeben, welcher Istwert im Display angezeigt werden soll. Dies bezieht sich auf die Anzeige im Normalbetrieb. Die Parameterebene muß dazu verlassen werden, um den eingestellten Wert zu sehen. Mögliche Anzeigewerte, die über den Parameter L4 eingestellt werden können:

L4	Beschreibung
0	Anzeige der letzten Temperatur vor der Abtauung
1	Kühlraumtemperatur
2	Verdampfertemperatur
3	akt. Stellwert für Verdampferlüfter
4	akt. Sollwert Kühlraum (Regelkreis 1)
5	Verflüssigertemperatur
6	P- Regelergebnis Verflüssigerlüfter
7	akt. Stellwert für Verflüssigerlüfter

L4	Beschreibung
8	aktueller Sollwert des Verflüssigers
9	Kühlraumtemperatur über Probeflaschenfunktion
10	MIN-Wert Kühlraumtemperatur seit dem letzten Reset
11	MAX-Wert Kühlraumtemperatur seit dem letzten reset
12	Istwert Regelkreis 2
13	aktueller Sollwert Regelkreis 2

L6 Software-Version

Anzeige der Software-Version des Reglers.

L7 Anzeige bei Standby

Mit diesem Parameter wird festgelegt, welche Anzeige im Display bei Standby erscheinen soll.

L40 Maske freigegebene Fktn. (Bit 0..7)

L41 Maske freigegebene Fktn. (Bit8..15)

Hier wird durch eine binäre Maske angegeben, welche Funktionen über den Bus freigegeben sind. Die Bits haben folgende Bedeutung:

	Bit	Wert	Funktion
L40	0	1	Regler ein/aus
	1	2	Regelkreis 1 ein/aus
	2	4	Regelkreis 2 ein/aus
	3	8	Regelkreis 1: Anforderung Abtauen
	4	16	Regelkreis 1: Anforderung Superfrost
	5	32	Regelkreis 1: reserviert
	6	64	Regelkreis 1: Set1- / Set2- Umschaltung
L41	7	128	Regelkreis 1: Tag- / Nacht- Umschaltung
	8	1	Regelkreis 2: Anforderung Abtauen
	9	2	Funktion A: Licht 1
	10	4	Funktion B: Licht 2
	11	8	Fktn C: Scheibenheiz.
	12	16	Fktn D: Türrahmenheiz.
	13	32	Fktn E: Messerabstreifer
	14	64	Funktion F: reserviert
	15	128	reserviert

Um den Wert zu bestimmen, der parametrisiert werden soll, müssen alle Wertigkeiten zusammengezählt werden.

L42 Freigabe zum Löschen Zähler/ Laufzeiten

Hier wird für 10 Min. das Löschen der Laufzeiten, der Relaiszähler und der Min/Max-Speicher freigegeben. Nur innerhalb der 10 Min. können die Parameter T98, N98 und A17 aktiv die entsprechenden Timer, Zähler oder Speicherstellen löschen.

Nach Ablauf der 10 Min. wird die Freigabe entfernt. Die Löschung des Min-/ Max-Speichers durch eine Funktionsbelegung der Tasten wird dadurch nicht beeinflusst.

L99 Passwort für Parameterebene L--

Mit diesem Parameter ist das Passwort für die Parameterebene L-- einstellbar.

U-- Relaiskontakte und Lampen (Passwortgeschützt)

U1 ... U8 Funktion Relais K1...K8

Zuordnung der internen Ausgangssignale zu den entsprechenden Relais.

U11 ... U16 Funktion LED 1...6

Zuordnung der Status-LEDs (Signallampen) zu den internen Signalen.

U20 Funktion LED Wochentage

Wird hier eine 1 eingetragen, so sind die 7 LEDs den Wochentagen zugeordnet. Die Parameter U21...U27 sind dann nicht aktiv. Bei 2 werden die LEDs entsprechend den Parametern U21...U27 zugeordnet.

U21 ... U27 Funktion LED 7..13 (Mo..So)

Zuordnung der Wochentag-LEDs zu bestimmten internen Signalen (Signallampen).

U99 Passwort für Parameterebene U--

Mit diesem Parameter ist das Passwort für die Parameterebene U-- einstellbar.

Y-- Regelkreis 2 (Passwortgeschützt)

Y0 Zuordnung Fühler für einen unabhängigen 2. Regelkreis (Thermostat)

Mit diesem Parameter wird eingestellt, welcher Fühlereingang der dem 2. Regelkreis zugeordnet werden soll.

Y1 Regelkreis 2: Sollwert

Hier wird der Sollwert für den 2. Regelkreis (Thermostat) eingestellt. Bei entsprechender Parametrierung einer Taste kann der Sollwert auch direkt durch diese angezeigt und eingestellt werden.

Y2 Regelkreis 2: Sollwert absolut oder DeltaW

Y2 ab Version 1.60 vorhanden:

Der Wert in Y1 wird in der Einstellung Y2=0 als absoluter Sollwert oder bei Y2=1 als Summe von Y1 und dem momentan aktuellen Kühlraum-Sollwert (c1, c2 bzw. c3) zur Regelung von Regelkreis 2 verwendet.

Y4 Regelkreis 2: Schaltsinn

Heizkontakt oder Kühlkontakt.

Y5 Regelkreis 2: Hysterese

In diesem Parameter wird die Regelhysterese angegeben. Eine kleine Hysterese er-

laubt eine genauere Regelung, führt aber auch zu häufigerem Schalten des Relais.

Y6 Regelkreis 2: Hysterese-Modus

Mit diesem Parameter kann gewählt werden, ob die Hysterese am jeweiligen Schaltpunkt symmetrisch oder einseitig wirksam ist. Eine einseitig programmierte Hysterese ist bei Heizfunktion [Y4=0] unterhalb und bei Kühlfunktion [Y4=1] oberhalb vom Sollwert angesetzt. Bei symmetrischer Hysterese ergibt sich kein Unterschied.

Y7 Regelkreis 2: Sollwertbegr. oben

Y8 Regelkreis 2: Sollwertbegr. unten

Mit diesen Parametern wird der Einstellbereich des Sollwertes Y1 begrenzt, damit der Endanwender keine unzulässigen Werte einstellt.

Y9 Regelkreis 2: Funktion Fühlerfehler

Hier wird festgelegt, ob bei einem Fehler des zugeordneten Fühlers der angesteuerte Ausgangskontakt öffnet oder schließt.

Y10 Regelkreis 2: Abtauintervall

Das Abtauintervall legt die Zeit fest, nach der jeweils eine Abtaugung eingeleitet wird. Mit Beginn der Abtaugung wird das Abtauintervall neu gestartet, dies ergibt ein periodisches Abtauen mit festem Zeitintervall.

Y11 Regelkreis 2: Abtauzeitbegrenzung

Hiermit wird die maximal für die Abtaugung zur Verfügung stehende Zeit eingestellt.

Y99 Passwort für Parameterebene Y--

Mit diesem Parameter ist das Passwort für die Parameterebene Y-- einstellbar.

Eingänge	E1: extern potentialfreier Schaltkontakt, Funktion Parameter b 11 E2: extern potentialfreier Schaltkontakt, Funktion Parameter b 13
Messeingänge	F1: Widerstands-Fühler PTC, Kühlraumtemperatur F2: Widerstands-Fühler PTC Messbereich: PTC -50°C...+150 °C (bei geeignetem Fühler) Messgenauigkeit bezogen auf den Regler bei 25°C: +/-0,5K und +/-0,5% vom Messbereich
Ausgänge	K1: Relais, Schließerkontakt, 12(2,2)A 250V, Funktion siehe U 1 max. Dauerstrom 10(2,2)A, begrenzt durch Steckkontakte bzw. Leiterbahnen K2: Relais, Schließerkontakt, 6(0,5)A 250V, Funktion siehe U 2 K3: Relais, Schließerkontakt, 6(0,5) A 250V, Funktion siehe U 3 K4: Relais, Schließerkontakt, 6(0,5) A 250V, Funktion siehe U 4
Anzeigen	Eine dreistellige LED-Anzeige, 13 mm hoch, Farbe rot Drei LED-Lampen, Durchmesser 3 mm, für Statusanzeige der Ausgänge Verdichter, Abtauen und Lüfter
Schnittstelle	ST-Bus Kommunikationsschnittstelle Abgeschirmte 2-Draht-Leitung, Twisted Pair, 78kbaud, unipolar, maximale Leitungslänge 100m Schnittstellentreiber: RS485, galvanisch nicht getrennt Bei diesem Treiber müssen die Geräte eine Versorgung mit galvanischer Trennung haben. Das Netz muss in Linien-Topologie mit beidseitigem Abschlusswiderstand von 120 Ohm aufgebaut sein.
Stromversorgung	230V~ 50/60Hz, Leistungsaufnahme max. 6VA
Anschlüsse	Schraub-/Steckklemmen 10-polig, Raster 5,08 mm, für Kabel bis 2,5 mm ² 7-polig, Raster 3,5 mm, für Kabel bis 1,5 mm ² 2-polig, Raster 3,5 mm, für Kabel bis 1,5 mm ²
Umweltbedingungen	Lagertemperatur: -20 °C ... +70 °C Arbeitstemperatur: 0 ... 55 °C Relative Feuchte: max. 75 %, keine Betauung
Gewicht	ca 350 g, ohne Fühler
Schutzart	IP65 von vorne, IP00 von hinten
Einbauangaben	Das Gerät ist gebaut für Einbau in eine Schalttafel. Frontmaß: 106 x 68 mm Schalttafelausschnitt: 87,5 x 56,5 mm Einbautiefe: ca. 50 mm

