

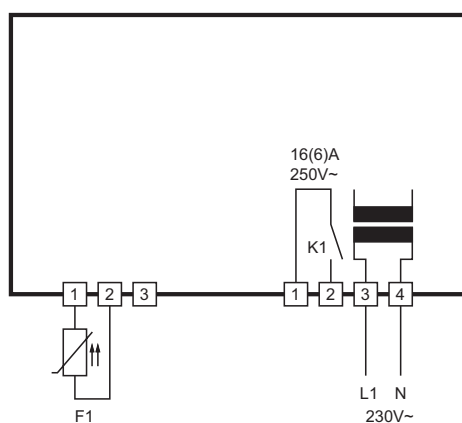
Thermostatregler

Bestellnummer: 900320.004

Stand: 28.02.2020 V1.20



Anschaltplan



Produktbeschreibung

Der Regler ST122-JA1TA.10 wurde spezifisch für das direkte Schalten von hohen Leistungen entwickelt. Durch die hohe Belastbarkeit von 16A ohmisch und 6A induktiv kann in vielen Fällen auf einen Schaltschütz verzichtet werden. Der Regler wird direkt mit 230V AC versorgt und verfügt über 4 Tasten. Mit 3 Tasten wird der Regler eingestellt und mit der 4. Taste kann eine Stand-by-Funktion aktiviert werden.

Fühler: Multiwiderstandseingang
Messbereich: abhängig vom Fühlertyp
Frontmaß: 101mm x 39mm
Einbaumaß: 120mm x 50mm
Schutzart: Front IP65
Anschluss: Schraubklemme

Bedientasten

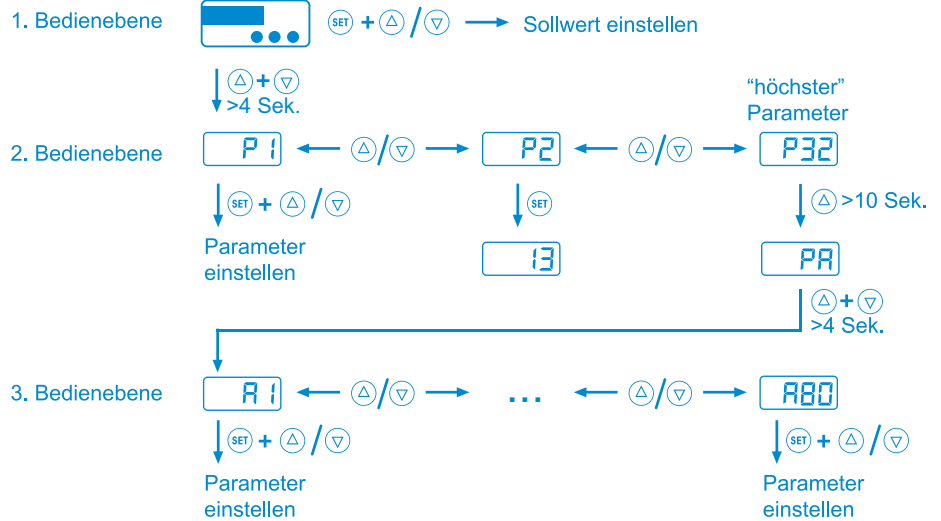
Taste 1: AUF
Durch Drücken dieser Taste wird der Parameter oder Parameterwert vergrößert.

Taste 2: AB
Durch Drücken dieser Taste wird der Parameter oder Parameterwert verkleinert. Bei Alarm wird die Summerfunktion durch Drücken der Taste ausgeschaltet.

Taste 3: SET
Während diese Taste gedrückt ist, wird der Sollwert angezeigt. Diese Taste wird außerdem zur Parametereinstellung gebraucht.

Taste 6: Standby
Mit dieser Taste wird der Regler in den Standby-Modus geschaltet. Durch erneutes Drücken kann er wieder eingeschaltet werden.

Bedienebenen:



1. Bedienungsebene:

Einstellung der Sollwerte

Der Sollwert S1 ist direkt durch Drücken der SET-Taste anwählbar. Durch zusätzliches Drücken der AUF- oder AB-Taste kann er verstellt werden. Durch entsprechende Parametereinstellungen (siehe **R85**, **R86**) kann mit einer Wahltaaste eine Sollwertumschaltung durchgeführt werden.

Es wird dann auf den modifizierten Sollwert S1' geregelt und entsprechend wird durch Drücken der SET-Taste der Sollwert S1' angezeigt.

S1' kann als Differenz zum Sollwert S1 definiert werden, oder als absoluter Sollwert (siehe Parameter **R33**).

2. Bedienungsebene (P-Parameter):

Einstellung von Regelparametern

Durch gleichzeitiges Drücken der AUF- und AB-Taste für mindestens 4 Sekunden gelangt man in eine Parameterliste für Regelparameter (beginnend bei **P0**).

Mit der AUF-Taste kann die Liste nach oben und mit der AB-Taste wieder nach unten durchgeblättert werden.

Drückt man die SET-Taste, wird der Wert des jeweiligen Parameters angezeigt. Durch zusätzliches Drücken der AUF- oder AB-Taste wird der Wert verstellt.

Nach Loslassen aller Tasten wird der neue Wert dauerhaft abgespeichert. Wird länger als 60 Sekunden keine Taste gedrückt, erfolgt automatisch ein Rücksprung in den Grundzustand.

3. Bedienungsebene (A-Parameter):

Einstellung von Regelparametern

Die dritte Bedienebene ist erreichbar, indem zuerst die zweite Ebene aufgesucht wird und dort die Parameterliste bis zum höchsten Parameter durchgeblättert wird. Danach wird nur die AUF-Taste für mindestens 10 Sekunden gedrückt. Es erscheint die Meldung „**PA**“ in der Anzeige.

Durch anschließendes gleichzeitiges Drücken der AUF- und AB-Taste für mindestens 4 Sekunden gelangt man in die Parameterliste der dritten Bedienebene (beginnend bei **R1**).

Mit der AUF-Taste kann die Liste nach oben und mit der AB-Taste wieder nach unten durchgeblättert werden.

Drückt man die SET-Taste, wird der Wert des jeweiligen Parameters angezeigt und durch zusätzliches Drücken der AUF- oder AB-Taste wird der Wert verstellt.

Nach Loslassen aller Tasten wird der neue Wert dauerhaft abgespeichert. Wird länger als 60 Sekunden keine Taste gedrückt, erfolgt automatisch ein Rücksprung in den Grundzustand.

Erste Bedienungsebene (Sollwert)

Parameter	Funktionsbeschreibung	Einstellbereich	Standardwert	Kundenwert
S1	Sollwert Regelkontakt 1	P4...P5	0,0 °C	
S1'	Differenz zu Sollwert S1 Absoluter Sollwert S1'	-99...+99,9 K falls R33=1 P4...P5, falls R33=2	0,0 °C/K	

Zweite Bedienungsebene (P-Parameter):

Parameter	Funktionsbeschreibung	Einstellbereich	Standardwert	Kundenwert
P0	Anzeige Istwert	-	-	
P2	Hysterese Regelkontakt 1	0,1...99,0 K	1,0 K	
P4	Sollwertbegrenzung unten	-99 °C...P5	-99 °C	
P5	Sollwertbegrenzung oben	P4...999 °C	999 °C	
P6	Istwertkorrektur	-10,0...+10,0 K	0,0 K	
P19	Tastenverriegelung	0: nicht verriegelt 1: verriegelt	0	
P30	unterer Grenzwert für Alarm	-99...999 °C/K	-99 °C	
P31	oberer Grenzwert für Alarm	-99...999 °C/K	100 °C	
P32	Hysterese Alarm, einseitig	0,1...99,9 K	1,0 K	
d0	Abtauintervall	0...99 h 0 = keine Abtauung	0	
d2	Abtautemperaturbegrenzung	-99,0...999,9 °C	10,0 °C	
d3	Abtauzeitbegrenzung	0...99 Min. 0 = ohne Zeitbegrenzung	30 Min	

Dritte Bedienungsebene (A-Parameter):

Parameter	Funktionsbeschreibung	Einstellbereich	Standardwert	Kundenwert
R1	Schaltsinn Regelkontakt	0: Heizkontakt 1: Kühlkontakt 2: Alarmfunktion	0	
R3	Funktion bei Fühlerfehler (wenn Heiz- oder Kühlkontakt)	0: bei Fehler ab 1: bei Fehler an	0	
R8	Istwert – Anzeigemodus (alle Parameterwerte werden mit 0,1 °C dargestellt)	0: ganzzahlig 1: Auflösung 0,5 °C 2: Auflösung 0,1 °C	1	
R9	Wichtungsfaktor	0,50 ... 1,00	1,00	
R19	Parameterverriegelung	0: keine Verriegelung 1: A-Parameter verriegelt 2: A- und P-Parameter verriegelt	0	
R30	Funktion Alarmkontakt	0: Grenzwertalarm, relativ 1: Grenzwertalarm, absolut 2: Bandalarm, relativ 3: Bandalarm, absolut 4: Grenzwertalarm, relativ, Alarmkontakt inv. 5: Grenzwertalarm, absolut, Alarmkontakt inv. 6: Bandalarm, relativ, Alarmkontakt invers 7: Bandalarm, absolut Alarmkontakt invers	0	

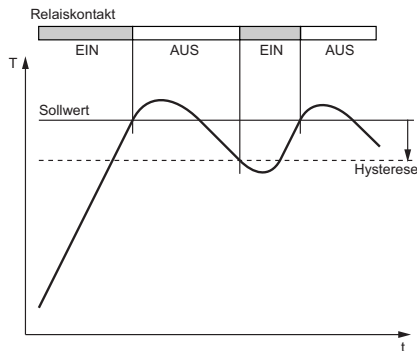
Parameter	Funktionsbeschreibung	Einstellbereich	Standardwert	Kundenwert
R31	Sonderfunktion bei Alarm	0: nicht aktiv 1: Anzeige blinkt 2: Summer aktiv 3: Anzeige blinkt, Summer aktiv 4: wie 3, Summer quittierbar 5: wie 4, erneut nach 10 Min. 6: wie 4, erneut nach 30 Min.	0	
R32	Art der Anzeige	0: Istwertanzeige 1: Sollwertanzeige	0	
R33	Art von Sollwert S1'(Sollwertabsenkung)	0: nicht aktivierbar 1: relativ zu Sollwert S1 2: absolut (frei einstellbar)	0	
R40	Hysteresemodus bei Heiz-/Kühlfunktion	0: symmetrisch 1: einseitig	1	
R50	Mindestaktionszeit Regelkontakt "Ein"	0...400 s	0 s	
R51	Mindestaktionszeit Regelkontakt "Aus"	0...400 s	0 s	
R54	Verzögerung nach "Netz-Ein"	0...400 s	0 s	
R56	Alarmunterdrückung nach "Netz-Ein" oder Sollwertumschaltung	0...60 min	0 min	
R60	Fühlerauswahl	11: Pt100 Zweileiteranschluss 21: PTC 22: PT1000 Zweileiteranschluss	11	
R70	Softwarefilter	1: nicht aktiv 2...32: Mittelwert über 2...32 Messwerte (ca. 0,6...9,6 Sek.)	4	
R80	Temperaturskala und Anzeige im Standby-Mode	0: Fahrenheit (AUS) 1: Celsius (AUS) 2: Fahrenheit (OFF) 3: Celsius (OFF)	1	
R85	Funktion Wahltaste A (sofern vorhanden)	0: keine Funktion 1: Istwert anzeigen (bei R32 =1) 2: Sollwert S1' aktivieren (bei R33 >0)	0	
R86	Funktion Wahltaste B (sofern vorhanden)	0: keine Funktion 1: Istwert anzeigen (bei R32 =1) 2: Sollwert S1' aktivieren (bei R33 >0)	0	
R87	Funktion Taste Standby	0: keine Funktion 1: Regler Ein/Aus (Standby), nach Netz-Ein wie vorher 2: wie 1, nach Netz-Ein stets aus 3: wie 1, nach Netz-Ein stets ein	1	
R88	Verzögerung vor Standby-Ein	0,1...3,0 Sek.	0,1 Sek.	
R89	Verzögerung vor Standby-Aus	0,1...3,0 Sek.	0,1 Sek.	
Pro	Programmversion	-	-	

**Zweite Bedienungsebene,
(P-Parameter):**

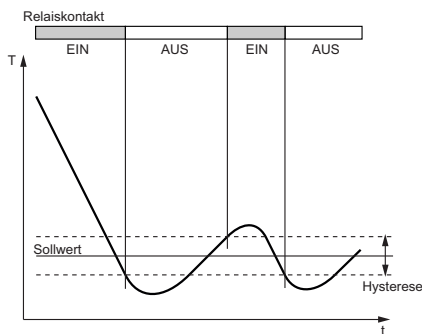
P2: Hysterese Regelkontakt 1

Die Hysterese kann symmetrisch oder einseitig am Sollwert angesetzt sein (siehe R40, R41).

Bei einseitiger Einstellung ist beim Heizkontakt die Hysterese nach unten wirksam, beim Kühlkontakt nach oben. Bei symmetrischer Hysterese ist jeweils oberhalb und unterhalb des Schaltpunktes der halbe Wert der Hysterese wirksam.



Heizregler, einseitige Hysterese



Kühlregler, symmetrische Hysterese

P4: Sollwertbegrenzung unten

P5: Sollwertbegrenzung oben

Der Einstellbereich vom Sollwert kann nach unten und nach oben begrenzt werden. Damit wird verhindert, dass der Endbetreiber einer Anlage unzulässige oder gefährliche Sollwerte einstellen kann.

P6: Istwertkorrektur

Der hier eingestellte Wert wird zum Fühlermesswert addiert. Der modifizierte Messwert gelangt in die Anzeige und dient als Basis zur Regelung.

P19: Tastenverriegelung

Die Tastenverriegelung ermöglicht die Sperrung der Bedientasten. Im gesperrten Zustand ist die Veränderung des Sollwertes über die Tasten nicht möglich. Beim Versuch, den Sollwert trotz Tastenverriegelung zu verstellen, wird die Meldung „—“ in die Anzeige gebracht.

P30: Alarmgrenzwert unten

P31: Alarmgrenzwert oben

Der Ausgang Alarm ist ein mit einseitiger Hysterese (siehe Parameter P32) wirksamer Grenzwert- oder Bandalarm.

Die Grenzwerte können sowohl beim Grenzwert- als auch beim Bandalarm jeweils relativ, also mit dem Sollwert S1/S1' mitlaufend sein, oder absolut, also unabhängig vom Sollwert S1/S1'.

Die Hysterese wirkt beim Grenzwertalarm jeweils einseitig nach innen, beim Bandalarm nach außen.

P32: Hysterese Alarm, einseitig

Die Hysterese ist an den eingestellten Grenzwert einseitig angesetzt. Sie ist wirksam je nach Alarmdefinition (siehe Bilder).

d0: Abtauintervall

Das "Abtauintervall" legt die Zeit fest, nach der ein Abtaworgang eingeleitet wird. Nach jedem Abtau-Start wird diese Zeit neu geladen und abgearbeitet.

Falls keine Abtauung gewünscht wird kann durch die Parametereinstellung d0=0 die Abtauung deaktiviert werden. Dann ist nur noch die durch die AUF-Taste initiierte Handabtauung möglich.

d2: Abtautemperatur

Ein Abtaworgang wird beendet, wenn am Kühlraumfühler die in d2 eingestellte Temperatur überschritten wird.

Da das Gerät über keine aktive Abtauvorrichtung verfügt, wird die Abtauung auch durch Überschreiten einer Zeitbegrenzung beendet (siehe Parameter d3).

d3: Abtauzeitbegrenzung

Ein Abtaworgang kann nicht länger dauern als die hier eingestellte Zeit. Bei Zeitüberschreitung wird die Abtauung beendet.

Mit der Einstellung d3=0 ist die Zeitüberwachung inaktiv.

**Dritte Bedienungsebene,
(A-Parameter):**

Die folgenden Werte können die Geräteeigenschaften verändern und sind daher mit größter Sorgfalt vorzunehmen:

R1: Schaltsinn Regelkontakt

Der Schaltsinn für den Regler ist einstellbar als Heiz-, Kühl- oder Alarmfunktion. Beim Heizregler ist der jeweilige Kontakt geschlossen, wenn die Ist-Temperatur kleiner als die Soll-Temperatur ist. Beim Kühlregler ist es umgekehrt.

Konfiguriert als Alarmfunktion entspricht das Verhalten wie in Parameter R30 eingestellt.

R3: Funktion von Regelkontakt bei Fühlerfehler

Bei Fühlerfehler nimmt der Regelkontakt den hier eingestellten Zustand ein. Falls ein Fehler im Parameterspeicher erkannt wird (Anzeige EP) und deshalb die eingespeicherten Einstellungen nicht verwertet werden können, werden alle Relais in den stromlosen Zustand gebracht.

R8: Anzeigemodus

Der Istwert kann ganzzahlig oder mit einer Kommastelle in der Auflösung 0,5°C oder 0,1°C ausgegeben werden. Bei der Anzeige in der Auflösung 0,5°C wird der Istwert auf- bzw. abgerundet. Alle Parametereinstellungen und Sollwerte werden prinzipiell mit einer Auflösung von 0,1°C angezeigt.

R9: Wichtungsfaktor

Der Istwert kann mit diesem Parameter einer Wichtung unterzogen werden. Der gemessene Wert wird damit multipliziert und sowohl in der Anzeige ausgewiesen, als auch für die Regelung herangezogen.

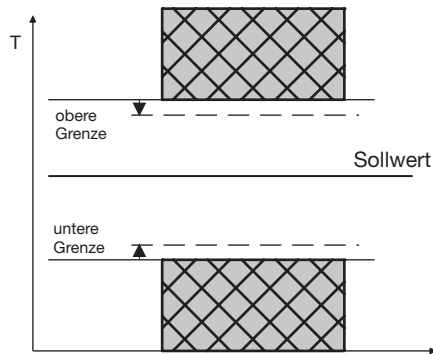
R19: Parameterverriegelung

Dieser Parameter ermöglicht die stufenweise Sperrung der einzelnen Parameterebenen. Bei verriegelter A-Ebene ist nur der Parameter R19 selbst noch änderbar.

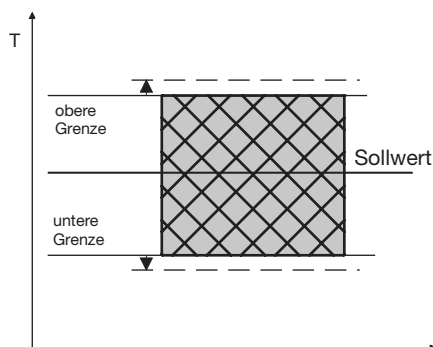
Im gesperrten Zustand werden die Parameter angezeigt, aber eine Veränderung über die Tasten ist nicht möglich. Beim Versuch, die Parameter trotz Tastenverriegelung zu verstellen, erscheint die Meldung "—" in der Anzeige.

R30: Funktion Alarmkontakt

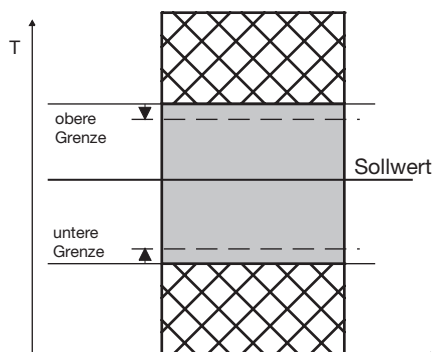
Der Ausgang Alarm wertet einen oberen und einen unteren Grenzwert (siehe Parameter P30 und P31) aus. Hier kann ausgewählt werden, ob der Alarm aktiv ist, wenn die Temperatur innerhalb dieser beiden Grenzen liegt, oder ob Alarm gegeben wird, wenn die Temperatur außerhalb liegt. Bei Fühlerfehler wird der Alarm unabhängig von dieser Einstellung aktiviert.



Grenzwertalarm, Alarmkontakt normal
A30=0 relativ, A30=1 absolut



Bandalarm, Alarmkontakt normal
A30=2 relativ, A30=3 Grenzen absolut



Grenzwertalarm, Alarmkontakt invers
A30=4 Grenzen relativ, A30=5 absolut

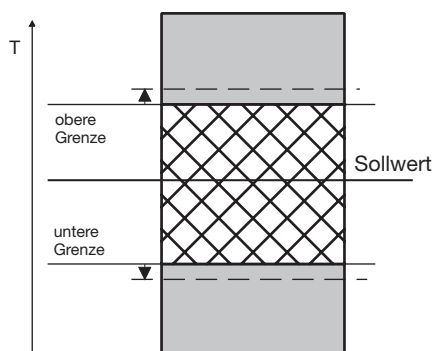
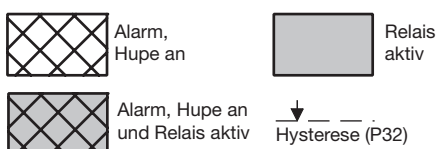


Bild 8: Bandalarm, Alarmkontakt invers
A30=6 Grenzen relativ, A30=7 absolut



R31: Sonderfunktion bei Alarm

Hier ist auswählbar, ob im Alarmfall der Summer ertönen soll und ob die Anzeige blinken soll. Der Alarm ist mit der AB-Taste quittierbar, damit kann der Summer trotz anstehender Alarmfunktion ausgeschaltet werden.

R32: Art der Anzeige

Bei R32=0 wird der Istwert angezeigt, während bei R32=1 der Sollwert S1 bzw. S1' statisch in der Anzeige steht.

R33: Art von Sollwert S1'

Der modifizierte Sollwert S1' wird entweder als Differenz zum Sollwert S1 definiert (relativ zu S1) und bei Änderung von S1 mit gleichbleibendem Abstand nachgeführt, oder er ist als Absolutwert unabhängig von S1 definiert.

R40: Hysteresemodus Regelkontakt

Mit diesem Parameter kann gewählt werden, ob die Hysterese am jeweiligem Schaltpunkt symmetrisch oder einseitig wirksam ist. Eine einseitig programmierte Hysterese ist bei Heizfunktion unterhalb und bei Kühlfunktion oberhalb vom Sollwert angesetzt, bei symmetrischer Hysterese ergibt sich kein Unterschied.

R50: Min.aktionszeit Regelkontakt ‚Ein‘

Diese Parameter erlauben die Verzögerung des Ein- bzw. Ausschaltens des jeweiligen Ausgangskontaktes zur Reduzierung der Schalthäufigkeit. Die eingestellte Zeit gibt die gesamte Mindestdauer einer Einschalt- bzw. Ausschaltphase vor. Diese Zeit ist auch bei der Konfiguration als Alarmkontakt wirksam.

R54: Verzögerung Regelkontakt nach „Netz-Ein“

Dieser Parameter ermöglicht ein verzögertes Einschalten des Regelkontaktes nach dem Einschalten der Versorgungsspannung. Damit kann eine Überlastung des Stromnetzes durch gleichzeitiges Einschalten vieler Verbraucher vermieden werden.

R56: Alarmunterdrückungszeit nach „EIN“ oder Sollwertumschaltung

Nach dem Einschalten der Regelung vergeht vor allem bei Kühlanlagen eine gewisse Zeit, bis die Arbeitstemperatur erreicht wird. Es würde zu einer ungewollten Alarmmeldung kommen.

Deshalb kann durch Parameter R56 eine Ablaufzeit eingestellt werden, während der kein Alarm gemeldet wird.

Diese Unterdrückungszeit wirkt auch nach einer Sollwertänderung (S1 <-> S1').

R60: Fühlerauswahl

Je nach verwendeter Hardware sind nicht alle Fühlertypen wählbar.

R70: Softwarefilter

Es wird der Mittelwert gebildet über die hier eingestellte Anzahl von Messungen.

R80: Temperaturskala

Die Anzeige kann zwischen Fahrenheit und Celsius umgestellt werden. Durch die Umstellung behalten die Parameter und Sollwerte ihren Zahlenwert und Einstellbereich bei. (Beispiel: Ein Regler mit Sollwert von 0°C wird auf Fahrenheit umgestellt. Der neue Sollwert wird dann als 0°F interpretiert, was einer Temperatur von -18°C entspricht).

R85: Funktion Wahltaste A (sofern vorhanden)

A86: Funktion Wahltaste B (sofern vorhanden)

0: Taste ist ohne Funktion

1: Anzeige Istwert, wenn R32=1 (Anzeige Sollwert) ist, sonst keine Funktion

2: Umschalten von Sollwert S1 auf einen modifizierten Sollwert S1', wenn R33=1 oder R33=2 ist.

R87: Funktion Taste Standby

In diesem Parameter wird die Funktion der Standby-Taste (sofern vorhanden) eingestellt.

R88: Verzögerung vor Standby-Ein

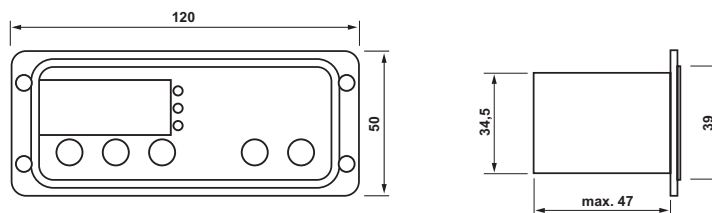
R89: Verzögerung vor Standby-Aus

Für die Standby-Taste kann eine Verzögerung getrennt für beide Schaltrichtungen vorgesehen werden

Meldung	Ursache	Maßnahmen
RUS bzw. OFF	Standby-Betrieb, keine Regelung	Einschalten durch Taste oder Schalteingang
F IL	Fühlerfehler, Kurzschluss	Fühler bzw. Fühlerklemme kontrollieren
F IH	Fühlerfehler, Fühlerbruch	Fühler bzw. Fühlerklemme kontrollieren
---	Tastenverriegelung aktiv	siehe Parameter P 19 bzw. R 19
Blinkende Anzeige	Temperaturalarm (siehe R3 !)	
Summer	Temperaturalarm (siehe R3 !) oder Fühlerfehler	Der Summer kann mit der AB-Taste quittiert werden.
EP	Datenverlust im Parameterspeicher (Regelkontakt 1 und 2 sind stromlos)	Falls durch Netz Aus-/Einschalten der Fehler nicht zu beseitigen ist, muss der Regler repariert werden

Fühlerfehlermeldungen werden gespeichert und auch dann noch angezeigt, wenn die Fehlerursache wieder beseitigt ist. Durch quittieren mit der AB-Taste kann die Fehlermeldung gelöscht werden.

Messeingänge	F1: Widerstands-Fühler PTC, Pt100 oder Pt1000, 2-Leiter-Anschluss Messbereich: Pt100 -80°C...+400 °C Pt1000 -99°C...+350°C PTC -50°C...+150 °C Messgenauigkeit bezogen auf den Regler bei 25°C: +/-0,5K und +/-0,5% vom Messbereich
Ausgänge	K1: Relais, Schließerkontakt, 30(6)A 250V~, max. Dauerstrom 16(6)A, begrenzt durch Steckkontakte bzw. Leiterplatte Zusätzlich eingebauter Summer, 85dB
Anzeigen	Eine dreistellige LED-Anzeige, 13 mm hoch, Farbe rot 1 LED-Lampe, Durchmesser 3mm, Farbe rot, für Statusanzeige von Ausgang K1
Stromversorgung	230V~ 50/60 Hz, Leistungsaufnahme max. 5 VA
Anschlüsse	Schraubklemmen X1: 3-polig, Raster 5,0 mm, für Kabel bis 2,5 mm ² X2: 4-polig, Raster 5,0 mm, für Kabel bis 2,5 mm ²
Umweltbedingungen	Lagertemperatur: -20 °C ... +70 °C Arbeitstemperatur: 0 ... 55 °C Relative Feuchte: max. 75 %, keine Betauung
Gewicht	ca 300 g, ohne Fühler
Schutzart	IP65 von vorne, IP00 von hinten
Einbauangaben	Frontmaß: 101 x 39 mm Einbaumaß: 120 x 50 mm Einbautiefe max. 47mm



Achtung: Bei Verwendung einer Abdeckhaube Bolzenlänge max. 10mm

