

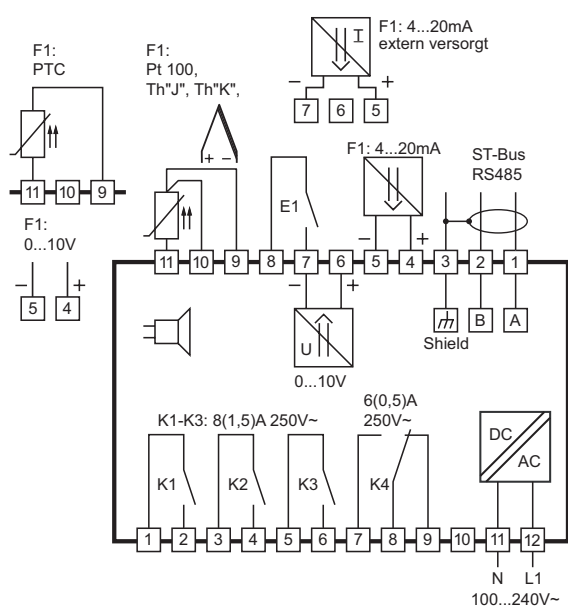
## PID-Regler

**Bestellnummer: 900310.030**

Stand: 11.01.2022 V2.17



## Anschaltplan



## Produktbeschreibung

Dieser mikroprozessorgesteuerte Regler dient zur Temperaturregelung bei hoher Messgenauigkeit und kann mit einer Spannung von 100 ... 240V AC versorgt werden. Der Multisensor-Fühlereingang kann neben Widerstandsfühler und Thermoelement auch 0...10V bzw. 4...20mA verarbeiten. Über die Parametrierung kann die PID-Regelung und/oder Thermostatregelung aktiviert werden. Als Ausgänge sind vier Relaiskontakte und ein Analogausgang vorhanden.

Die Vernetzung des Reglers erfolgt mit Hilfe einer ST-Bus Schnittstelle. Die Sollwerte und Parameter werden über eine Folientastatur mit fünf Tasten eingestellt.

- Messbereich:** Abhängig vom Fühlertyp
- Frontmaß:** 84mm x 42mm
- Einbaumaß:** 67,5mm x 31,5mm
- Anschluss:** Steckbare Schraubklemme

### Bedientasten

#### Taste AUF

- Einleiten der Abtattung (nach 3 Sek.)
- Vergrößerung des Sollwertes
- Im Menü: Auswahl der nächsten Parameterebene (C--, b--, etc.) oder des nächsten Parameternamens (C1, C2, ...)
- Im Menü: Vergrößerung des Parameterwertes

#### Taste AB

- Ausschalten der Summerfunktion (C64)
- Verkleinerung des Sollwertes
- Im Menü: Auswahl der vorherigen Parameterebene (b--, C--, etc.) oder des vorherigen Parameternamens (C2, C1, ...)
- Im Menü: Verkleinerung des Parameterwertes

#### Funktionstaste 2 (falls vorhanden)

- Standardeinstellung: Sollwertumschaltung (parametriert nach H32)
- Ein- oder Ausschalten der Regelung
  - Sollwertumschaltung
  - Autotuning-Start des PID-Regelkreises (nur Heizkreis)
  - Kopplung auf ein Ausgangsrelais

#### Taste SET

- Anzeigen des aktuellen Sollwertes
- Im Menü: Bestätigung der gewählten Parameterebene oder des Parameternamens
- Zusammen mit den Tasten 'AUF' und 'AB' kann ein Parameterwert oder der Sollwert (wenn Parameter R60 = 0) verändert werden.

Bei Sollwertvorgabe durch den Eingang 0-20mA / 0-10V (R60 > 0) kann der Sollwert nicht über die Tasten geändert werden. Es erfolgt die Anzeige des gemessenen Sollwertes vom Spannungs- bzw. Stromeingang

#### Funktionstaste 1 (falls vorhanden)

- Standardeinstellung: Standby (parametriert nach H31)
- Ein- oder Ausschalten der Regelung
  - Sollwertumschaltung
  - Autotuning-Start des PID - Regelkreises (nur Heizkreis)
  - Kopplung auf ein Ausgangsrelais

### Bedienebenen:

Parametrierung des Sollwertes

Der Sollwert C1 ist direkt durch Drücken der 'SET' - Taste anwählbar.

Durch zusätzliches Drücken der 'AUF'- oder 'AB'- Taste kann er verstellt werden.

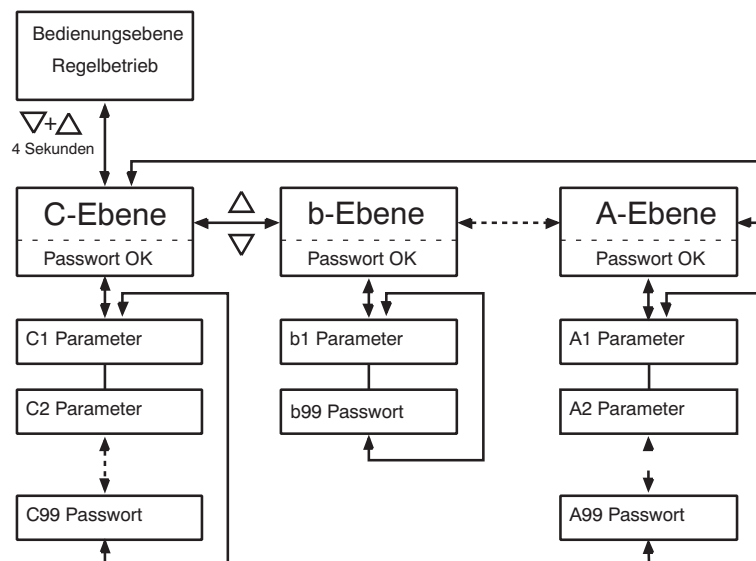
Die Aktivierung des zweiten Sollwertes C2 wird in der Anzeige durch einen blinkenden rechten Punkt angezeigt. Er kann entweder über den Schalteingang oder über die Funktionstaste 1 oder 2 aktiviert werden (abhängig von Parameter H31 bzw. H32).

Siehe dazu auch das Kapitel Anmerkungen zur Sollwert-Umschaltung.

### Menüebenen

Durch gleichzeitiges Drücken der 'AUF' - und der 'AB'- Taste für mindestens 4 Sekunden wechselt der Regler in die Menüebene. Diese besteht aus mehreren Untermenüs, die durch den jeweiligen Anfangsbuchstaben gefolgt von 2 Strichen gekennzeichnet sind (z.B. C-- für die C-Ebene).

| Parameter | Menü             | Funktion                                |
|-----------|------------------|---|
| C--       | Controller Ebene | Anwenderparameter                       |
| b--       | between Ebene    | Parameter zur Verknüpfung               |
| H--       | Hardware Ebene   | Hardwareparameter                       |
| d--       | Abtau Ebene      | Parameter für Abtattung (Regelkreis 1)  |
| R--       | Analog Ebene     | Parameter für analoge Ein- und Ausgänge |



### Einstellung von Regelparametern

Die Auswahl des Untermenüs erfolgt umlaufend mit der 'AUF'- bzw. 'AB'- Taste. Drückt man die 'SET'-Taste wird das Passwort der jeweiligen Ebene abgefragt. Dieses muss durch zusätzliches Drücken der 'AUF'- bzw. 'AB'- Taste entsprechend eingestellt werden. (Standardwert: 0 = deaktiviert).

Der letzte Parameter des jeweiligen Untermenüs (z.B. C99, b99, ...) entspricht dem aktuellen Passwort dieser Ebene und kann dort verändert werden.

Nach dem Loslassen der 'SET' -Taste springt bei richtiger Passwordeingabe die Anzeige in das Untermenü und zeigt dort den ersten Parameter der Liste an. Drückt man die 'SET' -Taste, wird der Wert des angewählten Parameters angezeigt. Durch zusätzliches Drücken der 'AUF' - oder der 'AB' -Taste kann er verstellt werden. Nach Loslassen aller Tasten wird der neue Wert dauerhaft abgespeichert.

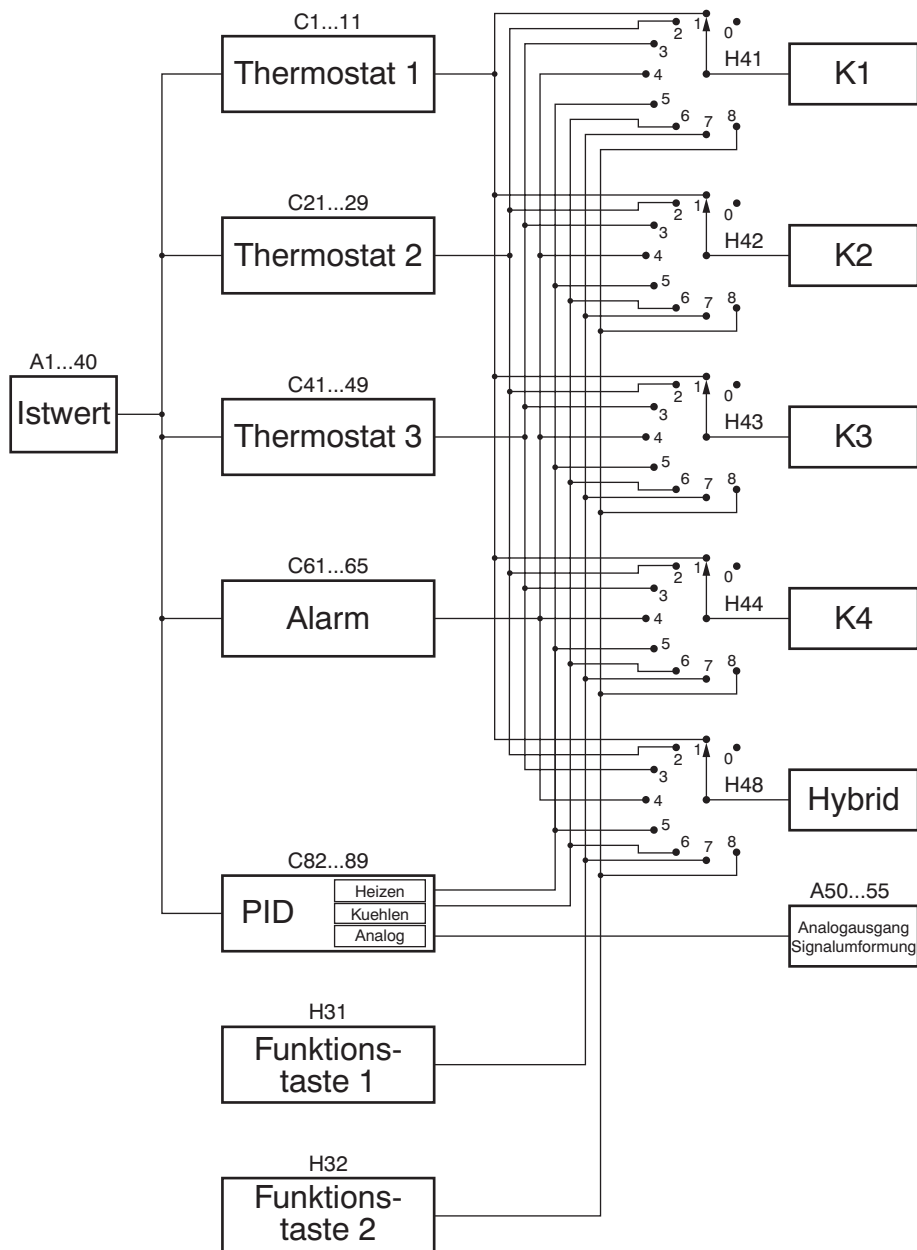
Wird die 'AUF' - und die 'AB'- Taste erneut gleichzeitig für mindestens 4 Sekunden gedrückt wechselt die Anzeige wieder in die Menüebene. Durch nochmaliges Drücken für 4 Sekunden oder wenn länger als 60 Sekunden keine Taste gedrückt wurde erfolgt ein Rücksprung in den Grundzustand.

### Softwareversion

Die Versionsnummer der Software kann durch das gleichzeitige Drücken der 'SET' + 'AUF' + 'AB' - Taste abgerufen werden.

### Reglerstruktur

Blockschaltbild der Regelstruktur. Über die verschiedenen Parameter (H41 ... H43) kann jedem Ausgang eine spezielle Regelfunktion zugeordnet werden. Jedes Regelmodul wird über die entsprechenden Parameter konfiguriert.



## C-Ebene (Controller)

Diese Ebene enthält die Anwenderparameter.

### Thermostat 1

| Parameter           | Funktion                                  | Einstellbereich                                | Standardwert | Kundenwert |
|---------------------|---|--|--------------|------------|
| <a href="#">E1</a>  | Sollwert Regelkreis 1                     | <a href="#">E10</a> ... <a href="#">E11</a> °C | 0,0 °C       |            |
| <a href="#">E2</a>  | Sollwert Regelkreis 1 (*)                 | <a href="#">E10</a> ... <a href="#">E11</a> °C | 0,0 °C       |            |
| <a href="#">E3</a>  | Sollwert Offset für <a href="#">E1/E2</a> | -99,0 ... 99,0 K                               | 0,0 K        |            |
| <a href="#">E4</a>  | Schaltsinn Regelkreis 1                   | 0: Heizkontakt<br>1: Kühlkontakt               | 0            |            |
| <a href="#">E5</a>  | Hysterese Regelkreis 1                    | 0,1 ... 99,9 K                                 | 1,0 K        |            |
| <a href="#">E6</a>  | Hysteresemodus Regelkreis 1               | 0: symmetrisch<br>1: einseitig                 | 0            |            |
| <a href="#">E7</a>  | Mindestaktionszeit Regelkreis 1 „Ein“     | 0 ... 400 Sek.                                 | 0 Sek.       |            |
| <a href="#">E8</a>  | Mindestaktionszeit Regelkreis 1 „Aus“     | 0 ... 400 Sek.                                 | 0 Sek.       |            |
| <a href="#">E9</a>  | Funktion Regelkreis 1 bei Fühlerfehler    | 0: bei Fehler ab<br>1: bei Fehler an           | 0            |            |
| <a href="#">E10</a> | Sollwertbegrenzung unten Sollwert 1       | -99,0 °C ... <a href="#">E11</a>               | -99,0 °C     |            |
| <a href="#">E11</a> | Sollwertbegrenzung oben Sollwert 1        | <a href="#">E10</a> ... 999,0 °C               | 999,0 °C     |            |

\* Die Aktivierung des 2. Sollwertes [E2](#), wird in der Anzeige durch einen blinkenden rechten Punkt angezeigt. Dieser kann entweder über den Schalteingang oder über die Funktionstaste 1 oder 2 aktiviert werden. (abhängig von Parameter [H31](#) bzw. [H32](#)).  
Siehe dazu auch das Kapitel Anmerkungen zur Sollwert-Umschaltung.

### Thermostat 2

| Parameter           | Funktion                                       | Einstellbereich                                | Standardwert | Kundenwert |
|---------------------|--|--|--------------|------------|
| <a href="#">E21</a> | Sollwert Regelkreis 2 ( <a href="#">b1</a> =0) | <a href="#">E30</a> ... <a href="#">E31</a> °C | 0 °C         |            |
| <a href="#">E23</a> | Wert Delta W2 ( <a href="#">b1</a> =1)         | -99 ... 99 K                                   | 0 K          |            |
| <a href="#">E24</a> | Schaltsinn Regelkreis 2                        | 0: Heizkontakt<br>1: Kühlkontakt               | 0            |            |
| <a href="#">E25</a> | Hysterese Regelkreis 2                         | 0,1 ... 99,9 K                                 | 1 K          |            |
| <a href="#">E26</a> | Hysteresemodus Regelkreis 2                    | 0: symmetrisch<br>1: einseitig                 | 0            |            |
| <a href="#">E27</a> | Mindestaktionszeit Regelkreis 2 „Ein“          | 0 ... 400 Sek.                                 | 0 Sek.       |            |
| <a href="#">E28</a> | Mindestaktionszeit Regelkreis 2 „Aus“          | 0 ... 400 Sek.                                 | 0 Sek.       |            |
| <a href="#">E29</a> | Funktion Regelkreis 2 bei Fühlerfehler         | 0: bei Fehler ab<br>1: bei Fehler an           | 0            |            |
| <a href="#">E30</a> | Sollwertbegrenzung unten Sollwert 2            | -99,0 °C ... <a href="#">E31</a>               | -99,0 °C     |            |
| <a href="#">E31</a> | Sollwertbegrenzung oben Sollwert 2             | <a href="#">E30</a> ... 999,0 °C               | 999,0 °C     |            |

### Thermostat 3

|                     |  |  |          |  |
|---------------------|--|--|----------|--|
| <a href="#">E41</a> | Sollwert Regelkreis 3 ( <a href="#">b2</a> =0) | <a href="#">E50</a> ... <a href="#">E51</a> °C | 0,0 °C   |  |
| <a href="#">E43</a> | Wert Delta W3 ( <a href="#">b2</a> =1)         | -99,0 ... 99,0 K                               | 0,0 K    |  |
| <a href="#">E44</a> | Schaltsinn Regelkreis 3                        | 0: Heizkontakt<br>1: Kühlkontakt               | 0        |  |
| <a href="#">E45</a> | Hysterese Regelkreis 3                         | 0,1 ... 99,9 K                                 | 1,0 K    |  |
| <a href="#">E46</a> | Hysteresemodus Regelkreis 3                    | 0: symmetrisch<br>1: einseitig                 | 0        |  |
| <a href="#">E47</a> | Mindestaktionszeit Regelkreis 3 „Ein“          | 0 ... 400 Sek.                                 | 0 Sek.   |  |
| <a href="#">E48</a> | Mindestaktionszeit Regelkreis 3 „Aus“          | 0 ... 400 Sek.                                 | 0 Sek.   |  |
| <a href="#">E49</a> | Funktion Regelkreis 3 bei Fühlerfehler         | 0: bei Fehler ab<br>1: bei Fehler an           | 0        |  |
| <a href="#">E50</a> | Sollwertbegrenzung unten Sollwert 3            | -99,0 °C ... <a href="#">E51</a>               | -99,0 °C |  |

| Parameter                    | Funktion                                  | Einstellbereich  | Standardwert | Kundenwert |
|------------------------------|---|--|--------------|------------|
| <b>£51</b>                   | Sollwertbegrenzung oben Sollwert 3        | <b>£50</b> ... 999,0 °C  | 999,0 °C     |            |
| <b>Grenz- bzw. Bandalarm</b> |   |  |              |            |
| <b>£61</b>                   | Unterer Wert Alarm                        | -99,0 ... <b>£62</b> °C  | -10,0 °C     |            |
| <b>£62</b>                   | Oberer Wert Alarm                         | <b>£61</b> ... 999,0 °C  | 10,0 °C      |            |
| <b>£63</b>                   | Funktion Ausgang Alarm                    | 0: Grenzwertalarm, relative Grenzen<br>1: Grenzwertalarm, absolute Grenzen<br>2: Bandalarm, relative Grenzen<br>3: Bandalarm, absolute Grenzen<br>4: Grenzwertalarm, relative Grenzen, Alarm invers<br>5: Grenzwertalarm, absolute Grenzen, Alarm invers<br>6: Bandalarm, relative Grenzen, Alarm invers<br>7: Bandalarm, absolute Grenzen, Alarm invers | 0            |            |
| <b>£64</b>                   | Sonderfunktion bei Temperaturalarm        | 0: nicht aktiv<br>1: Anzeige blinkt<br>2: Summer aktiv<br>3: Anzeige blinkt, Summer aktiv<br>4: wie 3, Summer quittierbar<br>5: wie 4, nach 10 Min. erneut<br>6: wie 4, nach 30 Min. erneut  | 4            |            |
| <b>£65</b>                   | Hysterese Alarmkreis                      | 0,1 ... 99,9 K   | 1 K          |            |
| <b>PID-Regler</b>            |   |  |              |            |
| <b>£82</b>                   | Proportionalbereich bei PID-Regelung      | 0,1 ... 999,0 K  | 10 K         |            |
| <b>£83</b>                   | Nachstellzeit bei PID-Regelung            | 0 ... 999 Sekunden, 0: inaktiv   | 600 s        |            |
| <b>£84</b>                   | Vorhaltezeit bei PID-Regelung             | 0 ... 999 Sekunden, 0: inaktiv   | 0 s          |            |
| <b>£85</b>                   | Zykluszeit bei PID-Regelung               | 2 ... 100 Sekunden   | 8 s          |            |
| <b>£86</b>                   | Stellgröße Totband                        | 0,0 ... 100,0 %  | 0,0 %        |            |
| <b>£87</b>                   | Funktion PID-Regelkreis bei Fühlerfehler  | -100,0 % ... 0 ... 100,0 %   | 0,0 %        |            |
| <b>£88</b>                   | PID-Mode                                  | 0: PID<br>1: DiffPID (2 Relais – Heizen, Kühlen)<br>2: PID mit Totband auf Analogausgang   | 0            |            |
| <b>£89</b>                   | Zykluszeit Schrittventil (DiffPID)        | 2 ... 100 Sekunden   | 8 s          |            |
| <b>£90</b>                   | Anti-Windup, untere Grenze für P+I Anteil | -100 ... 100 %   | -100         |            |
| <b>£91</b>                   | Anti-Windup, obere Grenze für P+I Anteil  | -100 ... 100 %   | 100          |            |
| <b>Passwort</b>              |   |  |              |            |
| <b>£99</b>                   | Passwort C-Ebene                          | -99...999  | 0            |            |

**b-Ebene (between)**

Diese Ebene enthält die Parameter für Verknüpfung.

| Parameter  | Funktion  | Einstellbereich  | Standardwert | Kundenwert |
|------------|---|--|--------------|------------|
| <b>b1</b>  | Aktivierung Verknüpfung Sollwert Thermostat 1 und 2<br>( <b>£23</b> = Delta W2) | 0: keine Verknüpfung<br>1: Sollwert Thermostat 2 = $£1/£2 + £23$ | 0            |            |
| <b>b2</b>  | Aktivierung Verknüpfung Sollwert Thermostat 1 und 3<br>( <b>£43</b> = Delta W3) | 0: keine Verknüpfung<br>1: Sollwert Thermostat 3 = $£1/£2 + £43$ | 0            |            |
| <b>b11</b> | Verzögerung Regelkreis 1, 2, 3 nach „Netz-Ein“                                  | 0 ... 400 Sek.   | 0 Sek.       |            |
| <b>b12</b> | Gegenseitige Verzögerung Regelkreis 1, 2, 3                                     | 0 ... 400 Sek.   | 0 Sek.       |            |
| <b>b13</b> | Alarmunterdrückung nach „Netz-Ein“, „Sollwert“                                  | 0 ... 60 Min.  | 20 Min.      |            |
| <b>b21</b> | Verknüpfung Analogausgang   | 0: Stellgröße<br>1: Istwert<br>2: Sollwert                       | 0            |            |
| <b>b99</b> | Passwort b-Ebene  | -99..999   | 0            |            |

## H-Ebene (Hardware)

Diese Ebene enthält die Hardwareparameter

| Parameter | Funktion                          | Einstellbereich   | Standardwert | Kundenwert |
|-----------|-----------------------------------|---|--------------|------------|
| H 1       | Sollwert-Verriegelung             | 0: nicht verriegelt<br>1: verriegelt  | 0            |            |
| H 11      | Anzeigemodus                      | 0: ganzzahlig<br>1: Auflösung 0,5 °C<br>2: Auflösung 0,1 °C<br>3: Auflösung 0,01 °C   | 2            |            |
| H 12      | Art der Anzeige                   | 1: Istwertanzeige<br>2: Sollwertanzeige<br>3: PID-Stellgröße  | 1            |            |
| H 15      | Temperaturskala                   | 0: Celsius<br>1: Fahrenheit   | 0            |            |
| H 16      | Anzeige Standby                   | 0: keine Anzeige (rechter Punkt)<br>1: AUS<br>2: OFF  | 1            |            |
| H 17      | Mode nach „Netz-ein“              | 0: AUS<br>1: EIN<br>2: AUTO   | 1            |            |
| H3 1      | Belegung Funktionstaste 1         | 0: keine Funktion<br>1: Regler Ein/Aus (Standby)<br>2: Sollwert 1 / Sollwert 2<br>3: Start Autotuning<br>4: Relais (H4 1 ... H44 = 7), aus bei Standby<br>5: Relais (H4 1 ... H44 = 7), unabhängig von Standby  | 1            |            |
| H32       | Belegung Funktionstaste 2         | 0: keine Funktion<br>1: Regler Ein/Aus (Standby)<br>2: Sollwert 1 / Sollwert 2<br>3: Start Autotuning<br>4: Relais (H4 1 ... H44 = 8), aus bei Standby<br>5: Relais (H4 1 ... H44 = 8), unabhängig von Standby  | 2            |            |
| H33       | Funktion Schalteingang E1         | 0: keine Funktion<br>1: Standby (On/Off)<br>2: $\frac{1}{2}$<br>3: Relais (H4 1 ... H44 = 9), aus bei Standby<br>4: Relais (H4 1 ... H44 = 9), unabhängig von Standby   | 2            |            |
| H35       | Aktivierung der Tastenquittierung | 0: Keine Tastenquittierung<br>1: Tastenquittierung mit Summer   | 0            |            |
| H4 1      | Funktion Ausgang K1               | 0: keine Verbindung<br>1: Thermostat 1<br>2: Thermostat 2<br>3: Thermostat 3<br>4: Alarmfunktion<br>5: PID-Regler heizen<br>6: PID-Regler kühlen<br>7: Funktionstaste 1 (H3 1 $\geq$ 4)<br>8: Funktionstaste 2 (H32 $\geq$ 4)<br>9: Funktion Schalteingang (H33 $\geq$ 3) | 5            |            |
| H42       | Funktion Ausgang K2               | siehe H4 1  | 0            |            |
| H43       | Funktion Ausgang K3               | siehe H4 1  | 0            |            |
| H44       | Funktion Ausgang K4               | siehe H4 1  | 0            |            |
| H5 1      | Netzfrequenz                      | 0: 50 Hz<br>1: 60 Hz  | 0            |            |
| L0        | ST-Busadresse                     | 1 ... 250   | 5            |            |
| H99       | Passwort H-Ebene                  | -99..999  | 0            |            |

**Die d-Ebene (Abtaufunktionen)**

Diese Ebene enthält die Parameter für die Abtauung.

**ACHTUNG:** Die Abtauparameter wirken nur auf Regelkreis 1

| Parameter | Funktion                | Einstellbereich                         | Standardwert | Kundenwert |
|-----------|-------------------------|---|--------------|------------|
| d0        | Abtauintervall TH1      | 1 ... 99 h<br>0: keine Abtauung         | 0            |            |
| d2        | Abtautemperatur TH1     | -99,0 ... 999 °C                        | 10,0 °C      |            |
| d3        | Abtauzeitbegrenzung TH1 | 1 ... 99 min<br>0: keine Zeitbegrenzung | 30 min       |            |
| d9        | Handabtauung TH1        | 0 ... 1                                 | 0            |            |
| d99       | Passwort d-Ebene        | -99 ... 999                             | 0            |            |

**Die A-Ebene (Analogwerte)**

Diese Ebene enthält die Parameter für analoge Ein- bzw. Ausgänge

| Parameter | Funktion   | Einstellbereich   | Standardwert | Kundenwert |
|-----------|--|---|--------------|------------|
| A1        | Anzeige Istwert Analogeingang  | -   |              |            |
| A2        | Istwertkorrektur Thermoelement/Temperaturfühler (gilt nicht für Strom-/Spannungseingang)             | -99,0 ... 99,9 K  | 0 K          |            |
| A3        | Wichtungsfaktor Analogeingang (ohne U, I-Eingang)  | 0,50 ... 1,50   | 1,00         |            |
| A4        | Typ Istwertsensor  | 1: Thermoelement Type J<br>2: Thermoelement Type K<br>11: Pt100 Zweileiter<br>12: Pt100 Dreileiter<br>13: Pt1000 Zweileiter<br>14: Pt1000 Dreileiter<br>21: KTY81-121 Zweileiter<br>31: Spannungseingang 0 ... 10 V<br>32: Spannungseingang 2 ... 10 V<br>41: Stromeing. 0 ... 20 mA (Senke)<br>42: Stromeing. 4 ... 20 mA (Senke)<br>43: Stromeing. 0 ... 20 mA (Quelle)<br>44: Stromeing. 4 ... 20 mA (Quelle)<br>50: Mengenzählung | 12           |            |
| A5        | Anzeigewert für unteren Wert des U/I - Analogeingangs  | -99,0 ... 999   | 0,0          |            |
| A6        | Anzeigewert für oberen Wert des U/I - Analogeingangs   | -99,0 ... 999   | 100,0        |            |
| A7        | Skalierung der Mengenzählung   | 1 ... 9999 Impulse/Mengeneinheit  | 1000         |            |
| A8        | Anzeigeart der Mengenzählung   | 0: Impulse / Sek. (= Frequenz)<br>1: Menge / Sek.<br>2: Menge / Min.  | 0            |            |
| A9        | Einheiten für Mess-, Sollwerte und Parameter   | 0: ohne Einheit<br>1: Zähler<br>2: °C<br>3: bar<br>4: Pa<br>5: %rH<br>6: %<br>7: l/min<br>8: l/h  | 2            |            |
| A40       | Zeitkonstante des Software-Filters<br><br>X = 160 ms (50 Hz, H51 = 0)<br>X = 400 ms (60 Hz, H51 = 1) | 0: nicht aktiv, sonst Mittelwert über<br>1: 2 Messwerte (ca. 2*X s)<br>2: 4 Messwerte (ca. 4*X s)<br>3: 8 Messwerte (ca. 8*X s)<br>4: 16 Messwerte (ca. 16*X s)<br>5: 32 Messwerte (ca. 32*X s)<br>6: 64 Messwerte (ca. 64*X s)   | 2            |            |

| Parameter  | Funktion  | Einstellbereich   | Standardwert | Kundenwert |
|------------|---|---|--------------|------------|
| <b>R50</b> | Anzeige der PID-Stellgröße                              | -   |              |            |
| <b>R51</b> | Anzeigewert für unterer Wert am Analogausgang (0V/0mA)  | -99,0 ... (A52 - 0,5)<br>0 bei Fühlerfehler (b21 = 1)   | 0,0          |            |
| <b>R52</b> | Anzeigewert für oberer Wert am Analogausgang (10V/20mA) | (A51 + 0,5) ... 999   | 100          |            |
| <b>R53</b> | Ausgabewert volle Kühlleistung (-100,0..0%)             | 0 ... 10,0 (10 entspricht 10 V bzw. 20 mA)  | 0,0          |            |
| <b>R54</b> | Ausgabewert „0“ Leistung                                | 0 ... 10,0 (10 entspricht 10 V bzw. 20 mA)  | 0,0          |            |
| <b>R55</b> | Ausgabewert volle Heizleistung (0..100,0%)              | 0 ... 10,0 (10 entspricht 10 V bzw. 20 mA)  | 10,0         |            |
| <b>R60</b> | Typ Sollwertsensor                                      | 0: Fester Wert aus Parameterspeicher (C1)<br>31: Spannungseingang 0 ... 10 V<br>32: Spannungseingang 2 ... 10 V<br>41: Stromeing. 0 ... 20 mA (Senke)<br>42: Stromeing. 4 ... 20 mA (Senke)<br>43: Stromeing. 0 ... 20 mA (Quelle)<br>44: Stromeing. 4 ... 20 mA (Quelle) | 0            |            |
| <b>R99</b> | Passwort A-Ebene  | -99..999  | 0            |            |



**Hinweise zur Sollwert-Umschaltung**

Abkürzung für Sollwertvorgabe über den Spannungs- / Stromeingang = „Analog“.

Die Umschaltung zwischen den beiden Sollwerten  $C1$  ( $R60 = 0$ ) bzw. Sollwertvorgabe über den Analogeingang ( $R60 > 0$ ) und  $C2$  kann sowohl über den Schalteingang E1 als auch über die Funktionstasten **F1** bzw. **F2** erfolgen.

Dabei gelten folgende Gesetzmäßigkeiten:

- Ein durch eine Funktionstaste umgeschalteter Sollwert  $C1$ /Analog nach  $C2$  kann durch Drücken einer anderen Funktionstaste wieder zurückgeschaltet ( $C1$ /Analog) werden. Die Funktionstasten müssen durch die Parameter  $H31 = 2$  (**F1**) bzw.  $H32 = 2$  (**F2**) auf Sollwertumschaltung konfiguriert sein.
- Der Schalteingang kann durch Schließen und Öffnen des Schaltkontaktes ebenfalls zwischen den Sollwerten umschalten.
- Der Schalteingang E1 ist durch Öffnen des Kontaktes in der Lage einen durch eine Funktionstaste umgeschalteten Sollwert ( $C1$ /Analog nach  $C2$ ) wieder zurückzuschalten. Er wirkt wie eine zusätzliche Funktionstaste.
- Umgekehrt kann dies auch durch eine Funktionstaste geschehen. Ein durch den Schalteingang umgeschalteter Sollwert kann durch **F1** oder **F2** wieder zurückgeschaltet werden.

**Wichtig:**

Bei Netzausfall und bei Standby - Betrieb wird der zuletzt eingestellte Zustand gespeichert.

**Beschreibung C-Ebene:**

**Thermostat 1:**

**C1: Sollwert für Regelkreis 1**

Dieser Wert entspricht dem in der 1. Bedienungsebene eingestellten Sollwert. (siehe dazu auch Sollwert C2).

**Wichtig:** Damit  $C1$  verwendet werden kann, muss Parameter  $R60 = 0$  sein. Ansonsten wird die angelegte Spannung (Pins 4/5) bzw. Strom (Pins 4/5 oder 5/7) als Sollwertvorgabe verwendet.

**C2: Sollwert für Regelkreis 1**

Der Sollwert  $C2$  ist durch die 'SET'- Taste nur abrufbar, wenn der Eingang E1 geschlossen oder eine der Funktionstasten **F1** oder **F2** gedrückt wurde (siehe dazu auch das Kapitel Anmerkungen zur Sollwert-Umschaltung). Wurde über die Sensor-Auswahl (Parameter  $R4$ ) die Funktion Mengenzählung (50) ein-

gestellt, dann ist die Umschaltung über den Eingang E1 deaktiviert.

**C3: Sollwert Offset C1/C2**

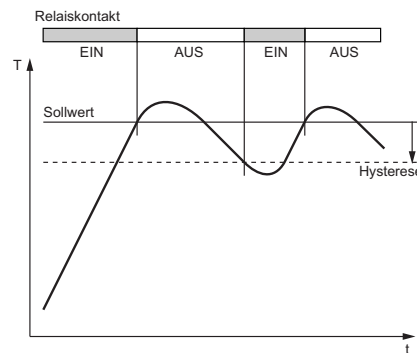
Dieser dort eingestellte Wert wird als Differenz zum eingestellten Sollwert für Regelkreis 1 wirksam. Es wird dann nicht auf den von vorne eingestellten Wert geregelt, sondern auf die Summe aus Sollwert und dem Wert von  $C3$ .

**C4: Schaltsinn Regelkreis 1**

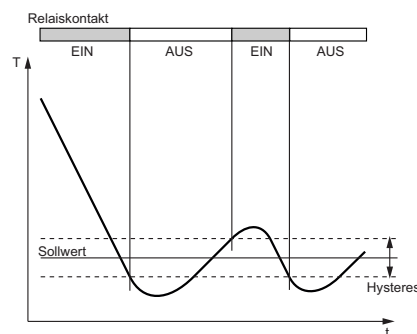
Den Schaltsinn, also Kühl- oder Heizfunktion, kann man für die Regelkontakte werkseitig unabhängig voneinander programmieren. Heizfunktion bedeutet, dass der Kontakt beim Erreichen des vorgegebenen Sollwertes fällt, also die Leistungszufuhr unterbricht. Bei der Kühlfunktion zieht der Kontakt erst an, wenn der Istwert größer ist, als der vorgegebene Sollwert.

**C5: Hysterese Regelkreis 1**

Die Hysterese kann symmetrisch oder einseitig am Sollwert angesetzt sein (siehe  $C6$ ). Bei einseitiger Einstellung ist beim Heizkontakt die Hysterese nach unten wirksam, beim Kühlkontakt nach oben. Bei symmetrischer Hysterese ist jeweils oberhalb und unterhalb des Schaltpunktes der halbe Wert der Hysterese wirksam (vgl. Bilder).



Heizregler, einseitige Hysterese



Kühlregler, symmetrische Hysterese

**C6: Hysteresemodus Regelkreis 1**

Dieser Parameter ermöglicht die Auswahl, ob der mit  $C5$  einstellbare Hysteresewert für den Regelkontakt 1 symmetrisch oder einseitig am zugehörigen Schaltpunkt angesetzt ist. Bei symmetrischer Hysterese ist jeweils die Hälfte des eingestellten Wertes oberhalb und unterhalb des Schaltpunktes wirksam. Die einseitige Hysterese ist beim

Heizkontakt nach unten wirksam, beim Kühlkontakt nach oben.

**C7/C8: Mindestaktionszeit Regelkreis 1 „Ein“ / „Aus“**

Diese Parameter erlauben die Verzögerung des Ein- bzw. Ausschaltens des Regelkontaktes zur Reduzierung der Schalthäufigkeit. Die eingestellte Zeit gibt die gesamte Mindestdauer einer Einschalt- bzw. Ausschaltphase vor.

**C9: Funktion Regelkreis 1 bei Fehler**

Bei Fehler nimmt der ausgewählte Regelkontakt (siehe  $H41$  ..  $H44$ ) den hier eingestellten Zustand ein.

**C10/C11: Sollwertbegrenzung unten/oben Sollwert 1**

Der Einstellbereich vom Sollwert kann nach unten und nach oben begrenzt werden. Damit wird verhindert, dass der Endbetreiber einer Anlage unzulässige oder gefährliche Sollwerte einstellen kann.

**Thermostat 2:**

**C21: Sollwert Regelkreis 2 (Thermostat) (b1 = 0)**

Falls  $b1 = 1$ , ist dieser Wert unwirksam.

**C23: Wert Delta W2 (b1 = 1)**

Falls  $b1 = 1$ , sind die Sollwerte für Regelkreis 1 und 2 über eine Schaltdifferenz Delta W2 ( $C23$ ) miteinander verknüpft (Betrieb mit Delta W).

Es gilt: Sollwert Thermostat 2 = Sollwert Regelkreis 1 ( $C1 / C2$ ) + Delta W2

Diese Differenz kann positive oder negative Werte annehmen. Es kann also ein voreilender oder nacheilender Kontakt realisiert werden.

**C24: Schaltsinn Regelkreis 2**

Den Schaltsinn, also Kühl- oder Heizfunktion, kann man für die Regelkontakte werkseitig unabhängig voneinander programmieren. Heizfunktion bedeutet, dass der Kontakt beim Erreichen des vorgegebenen Sollwertes fällt, also die Leistungszufuhr unterbricht. Bei der Kühlfunktion zieht der Kontakt erst an, wenn der Istwert größer ist, als der vorgegebene Sollwert.

**C25: Hysterese Regelkreis 2**

Die Hysterese kann symmetrisch oder einseitig am Sollwert angesetzt sein (siehe  $C26$ ).

Bei einseitiger Einstellung ist beim Heizkontakt die Hysterese nach unten wirksam, beim Kühlkontakt nach oben. Bei symmetrischer Hysterese ist jeweils oberhalb und unterhalb des Schaltpunktes der halbe Wert der Hysterese wirksam (vgl. Bilder).

### ☐26: Hysterese-Modus Regelkreis 2

Dieser Parameter ermöglicht die Auswahl, ob der mit ☐25 einstellbare Hysterese-Wert für den Regelkontakt 2 symmetrisch oder einseitig am zugehörigen Schaltpunkt angesetzt ist.

Bei symmetrischer Hysterese ist jeweils die Hälfte des eingestellten Wertes oberhalb und unterhalb des Schaltpunktes wirksam. Die einseitige Hysterese ist beim Heizkontakt nach unten wirksam, beim Kühlkontakt nach oben.

### ☐27/☐28: Mindestaktionszeit Regelkreis 2 „Ein“/„Aus“

Diese Parameter erlauben die Verzögerung des Ein- bzw. Ausschaltens des Regelkontaktes zur Reduzierung der Schalthäufigkeit. Die eingestellte Zeit gibt die gesamte Mindestdauer einer Einschalt- bzw. Ausschaltphase vor.

### ☐29: Funktion Regelkreis 2 bei Fühlerfehler

Bei Fühlerfehler nimmt der ausgewählte Regelkontakt (siehe H41 ... H44) den hier eingestellten Zustand ein.

### ☐30/☐31: Sollwertbegrenzung unten/oben Sollwert 2

Der Einstellbereich vom Sollwert kann nach unten und nach oben begrenzt werden. Damit wird verhindert, dass der Endbetreiber einer Anlage unzulässige oder gefährliche Sollwerte einstellen kann.

### Thermostat 3:

#### ☐41: Sollwert Thermostat 3 (b2 = 0)

Falls b2 = 1, ist dieser Wert unwirksam.

#### ☐43: Wert Delta W3 (b2 = 1)

Falls b2 = 1, sind die Sollwerte für Thermostat 1 und 3 über eine Schaltdifferenz Delta W3 miteinander verknüpft (Betrieb mit Delta W).

Es gilt: Sollwert Thermostat 3 = Sollwert Thermostat 1 (☐1 / ☐2) + Delta W3

Diese Differenz kann positive oder negative Werte annehmen. Es kann also ein voreinander oder nacheinander Kontakt realisiert werden.

#### ☐44: Schaltsinn Regelkreis 3

Den Schaltsinn, also Kühl- oder Heizfunktion, kann man für die Regelkontakte werkseitig unabhängig voneinander programmieren. Heizfunktion bedeutet, dass der Kontakt beim Erreichen des vorgegebenen Sollwertes fällt, also die Leistungszufuhr unterbricht. Bei der Kühlfunktion zieht der Kontakt erst an, wenn der Istwert größer ist, als der vorgegebene Sollwert.

#### ☐45: Hysterese Regelkreis 3

Die Hysterese kann symmetrisch oder einseitig am Sollwert angesetzt sein (siehe ☐46).

Bei einseitiger Einstellung ist beim Heizkontakt die Hysterese nach unten wirksam, beim Kühlkontakt nach oben. Bei symmetrischer Hysterese ist jeweils oberhalb und unterhalb des Schaltpunktes der halbe Wert der Hysterese wirksam (vgl. Bilder).

### ☐46: Hysterese-Modus Regelkreis 3

Dieser Parameter ermöglicht die Auswahl, ob der mit ☐45 einstellbare Hysterese-Wert für den Regelkontakt 3 symmetrisch oder einseitig am zugehörigen Schaltpunkt angesetzt ist.

Bei symmetrischer Hysterese ist jeweils die Hälfte des eingestellten Wertes oberhalb und unterhalb des Schaltpunktes wirksam. Die einseitige Hysterese ist beim Heizkontakt nach unten wirksam, beim Kühlkontakt nach oben.

### ☐47/☐48: Mindestaktionszeit Regelkreis 3 „Ein“/„Aus“

Diese Parameter erlauben die Verzögerung des Ein- bzw. Ausschaltens des Regelkontaktes zur Reduzierung der Schalthäufigkeit. Die eingestellte Zeit gibt die gesamte Mindestdauer einer Einschalt- bzw. Ausschaltphase vor.

### ☐49: Funktion Regelkreis 3 bei Fühlerfehler

Bei Fühlerfehler nimmt der ausgewählte Regelkontakt (siehe H41 ... H44) den hier eingestellten Zustand ein.

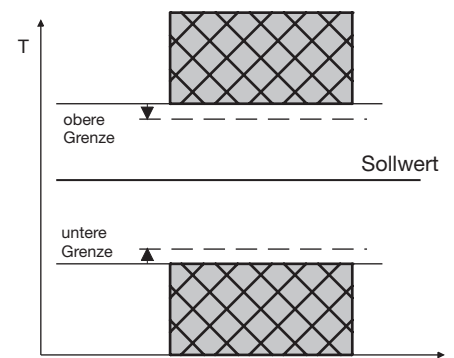
### ☐50/☐51: Sollwertbegrenzung unten/oben Sollwert 3

Der Einstellbereich vom Sollwert kann nach unten und nach oben begrenzt werden. Damit wird verhindert, dass der Endbetreiber einer Anlage unzulässige oder gefährliche Sollwerte einstellen kann.

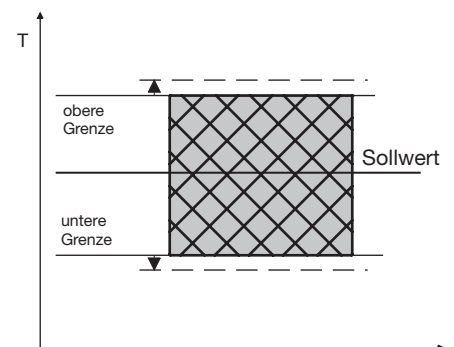
### Alarmfunktionen:

#### ☐61/☐62: Unterer/oberer Wert Alarm

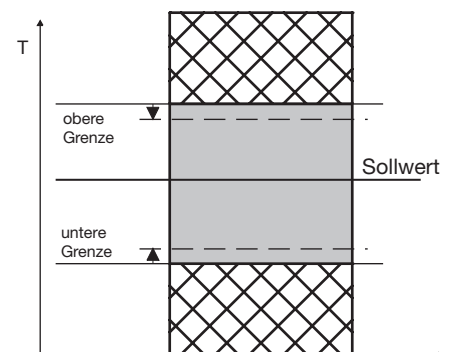
Der Ausgang Alarm ist ein mit einseitiger Hysterese (siehe Parameter ☐65) wirksamer Grenzwert- oder Bandalarm. Die Grenzwerte können sowohl beim Grenzwert- als auch beim Bandalarm jeweils relativ, also mit dem Sollwert ☐1 / ☐2 mitlaufend sein, oder absolut, also unabhängig vom Sollwert ☐1/☐2. Die Hysterese wirkt beim Grenzwertalarm jeweils einseitig nach innen, beim Bandalarm nach außen (siehe Bilder).



Grenzwertalarm, Alarmkontakt normal  
C63=0 relativ, C63=1 absolut



Bandalarm, Alarmkontakt normal  
C63=2 relativ, C63=3 Grenzen absolut



Grenzwertalarm, Alarmkontakt invers  
C63=4 Grenzen relativ, C63=5 absolut

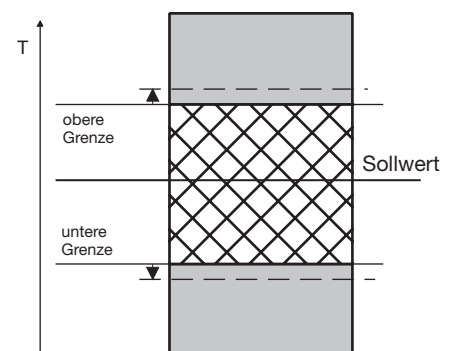
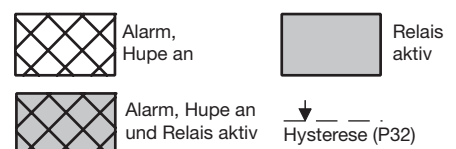


Bild 8: Bandalarm, Alarmkontakt invers  
C63=6 Grenzen relativ, C63=7 absolut



### ▣63: Funktion Ausgang Alarm

Der Ausgang Alarm wertet einen oberen und einen unteren Grenzwert (siehe Parameter [▣61](#) und [▣62](#)) aus. Hier kann ausgewählt werden, ob der Alarm aktiv ist, wenn die Temperatur innerhalb dieser beiden Grenzen liegt, oder ob Alarm gegeben wird, wenn die Temperatur außerhalb liegt. Bei Fühlerfehler wird der Alarm unabhängig von dieser Einstellung aktiviert. Der Ausgang kann auch invertiert werden, so dass er wie eine Freigabe funktioniert (siehe Bilder oben).

### ▣64: Sonderfunktion Temperaturalarm

Hier ist auswählbar, ob im Alarmfall die Anzeige blinken soll und/oder der Summer ertönen soll.

Achtung: Das Ausschalten des Alarmsummers durch die 'AB' -Taste ist erst nach [▣64](#) > 3 möglich.

Ein Fühler-Alarm (Anzeige [F IL](#), [F IH](#) bzw. [F SL](#), [F SH](#)) wird unabhängig davon durch eine blinkende Anzeige angezeigt und der Summer ertönt. Das Abschalten des Summers ist jederzeit durch die 'AB' -Taste möglich. Der Summer wird nach 10 Minuten erneut eingeschaltet, sollte der Fehler noch anstehen.

### ▣65: Hysterese Alarmkreis

Die Hysterese ist an den eingestellten Grenzwert einseitig angesetzt. Sie ist wirksam je nach Alarmdefinition (siehe Bilder auf der vorherigen Seite).

### PID - Regelung:

#### ▣82: Proportionalbereich PID-Regelung

Der Proportionalanteil wirkt so, dass bei Annäherung des Istwertes an den Sollwert die Stellgröße linear von +/-100 % auf 0 % reduziert wird.

#### ▣83/▣84: Nachstell-/Vorhaltezeit bei PID-Regelung (I/D-Anteil)

Ein reiner Proportional-Regler behält eine bleibende Abweichung des Istwertes vom Sollwert.

Der Integral-Anteil sorgt für die vollständige Kompensation dieser Regelabweichung.

Die Nachstellzeit ist ein Maß für die Zeitdauer, die gebraucht wird, um eine bleibende Temperaturabweichung von der Größe des Proportionalbereiches auszugleichen.

Wenn eine kleine Nachstellzeit eingestellt wird, erfolgt eine schnelle Nachregelung. Bei zu kleiner Nachstellzeit kann das System aber zum Schwingen neigen.

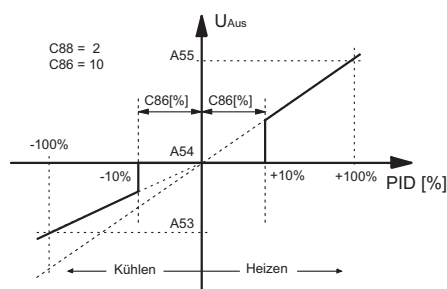
Der Differentialanteil bedämpft Temperaturänderungen.

Wenn eine große Vorhaltezeit eingestellt wird, ist die Dämpfungswirkung stark. Bei zu großer Vorhaltezeit kann das System aber zum Schwingen neigen. Bei der Einstellung 0 sind die Werte unwirksam, somit ist es möglich, eine reine PI oder PD-Regelung zu realisieren.

### ▣85: Zykluszeit bei PID-Regelung

Die Zykluszeit ist die Zeit, in welcher der Regelausgang eine Schaltperiode, d.h. einmal ‚Aus‘ und einmal ‚An‘, durchläuft. Je kleiner die Zykluszeit, um so schneller kann die Regelung sein. Dies hat jedoch auch eine erhöhte Schalthäufigkeit des Ausgangs zur Folge, was bei Relaiskontakten zu schnellem Verschleiß führen kann. Bei sehr schnellen Regelstrecken mit entsprechend hoher Schalthäufigkeit ist daher ein Spannungsausgang vorteilhaft.

### ▣86: Stellgröße Totband



Mit dem Parameter [▣86](#) ist die Größe des Totbandes in % von der PID-Stellgröße einstellbar. Üblicherweise findet diese Funktion bei getakteten PID-Reglern (Relais) Anwendung, um damit eine mind. Einschaltzeit zu erzielen. Mit [▣88](#) = 1 (Differentialles PID) kann damit eine Pseudo-Hysterese realisiert werden. Diese führt zu einer Absenkung der Schalthäufigkeit, sofern Istwert ~ Sollwert. Für [▣88](#) = 2 wird das Totband auch am Analogausgang (Skizze) zur Verfügung gestellt.

### ▣87: Funktion PID-Regelkreis bei Fühlerfehler

Bei Fühlerfehler nimmt die PID-Stellgröße den hier eingestellten Zustand ein.

### ▣88: PID-Mode

[C88 = 0] PID-Standard

[C88 = 1] PID-Differenziell (siehe unten)

[C88 = 2] PID-Standard mit Totband auf Analogausgang

PID-Differenziell: Der differenzielle Mode ist speziell für die Anwendung von Schrittventilen (z.B. K1=AUF, K2=ZU) geeignet. Solange die vom PID-Kreis berechnete Größe konstant bleibt, bleiben beide Ausgänge inaktiv, d.h. das Ventil bleibt an der aktuellen Position stehen.

| PID-Standard (C88 = 0/2) |       |            |            |
|--------------------------|-------|------------|------------|
|                          | PID   | K1: Heizen | K2: Kühlen |
| 1                        | 20 %  | 20 %       | 0 %        |
| 2                        | 25 %  | 25 %       | 0 %        |
| 3                        | 25 %  | 25 %       | 0 %        |
| 4                        | 10 %  | 10 %       | 0 %        |
| 5                        | -20 % | 0 %        | 20 %       |

| PID-Differenziell (C88 = 1) |       |            |            |
|-----------------------------|-------|------------|------------|
|                             | PID   | K1: Heizen | K2: Kühlen |
| 1                           | +20 % | 20 %       | 0 %        |

|   |       |     |      |
|---|-------|-----|------|
| 2 | +5 %  | 5 % | 0 %  |
| 3 | ±0 %  | 0 % | 0 %  |
| 4 | -15 % | 0 % | 15 % |
| 5 | -30 % | 0 % | 30 % |

Somit wird bei Schrittventilen nahezu das gleiche Regelergebnis wie bei Analogventilen möglich.

Die Tabelle zeigt das unterschiedliche Verhalten beider Modi, bei gleicher Regelstrecke.

### ▣89: Zykluszeit Schrittventil (DiffPID)

Mit diesem Parameter wird die Zeit eingestellt die das Schrittventil benötigt, um von 0 % nach 100 % zu fahren.

Wenn [▣88](#) = 1, wird die PID-Stellgröße auf diese Intervall umgerechnet. Die PID-Zykluszeit ([▣85](#)) bleibt davon unberührt. Es sollte bei der Ermittlung dieser Zeit der aufgerundete Wert in Sekunden angegeben werden. Ferner sollte [▣85](#) >= [▣89](#) sein.

Bei ± 100% bleibt der entsprechende Ausgang dauerhaft aktiv (Synchronisation).

### ▣90/▣91: Anti-Windup, untere/obere Grenze für P-I Anteil

Ist die Summe aus P + I-Anteil größer als 100,0 % oder kleiner als -100,0%, so wird diese auf den angegebenen Maximalwert begrenzt. Dabei wird immer der I-Anteil (nie der P-Anteil) reduziert.

Hintergrund: Der Regler kann nach entgegengesetzten Istwert-Abweichungen schneller reagieren was bei einem großen I-Anteil nicht möglich wäre. Dieser müsste zuerst abgebaut werden.

### ▣99: Passwort

Mit diesem Parameter ist das Passwort für die [▣--](#) Ebene einstellbar

### Autotuning des PID - Heizkreises:

Das Autotuning soll das Regelverhalten an die Regelstrecke anpassen und optimieren. Dabei ist folgendes zu beachten:

- Das Autotuning kann über die Funktionstaste **F1** oder **F2** eingeleitet werden. Dazu sind die Parameter [H31](#) bzw. [H32](#) auf 3 zu stellen.
- Das Autotuning wirkt nur auf einen Heizkreis. Vor dem Tuning-Vorgang muss min. ein Ausgangsrelais (K1 .. K4) über die Parameter [H41](#) ... [H44](#) auf Heizen (= 5) eingestellt sein.
- Der Sollwert muss gegenüber dem Istwert um min. 20 K höher liegen. Ansonsten wird "----" angezeigt (für 2 Sek.) und das Autotuning nicht gestartet.
- Nach dem Einleiten des Tuningvorgang bis zu dessen Ende wechselt die Anzeige zwischen dem normalen Anzeigewert (z.B. Istwert) und der Ausgabe 'Auto' (kann 1 Std. und mehr dauern). Danach wird die Messwert-Anzeige wieder normal dargestellt.
- Der Tuning-Vorgang verändert die Parameter [▣82](#) ... [▣85](#).

• Nach einem Netzausfall oder das Umschalten in den Standby-Modus vor dem Tuning-Ende macht ein Neustart des Tuning-Vorgangs notwendig. Die oben genannten Parameter wurden durch dessen Start verändert.

- Ein Verändern des Sollwertes macht auch hier einen Tuning-Neustart notwendig.
- Es ist u. U. notwendig auch nach einem durchgeführten Autotuning die oben genannten Parameter **C82** ... **C85** noch per Hand nachzujustieren.

## Beschreibung b-Ebene:

### **b 1:** Aktivierung Verknüpfung Sollwert für Thermostat 1 und Thermostat 2 (Delta W2)

Dieser Parameter bestimmt, ob die Sollwerte für Thermostat 1 und 2 unabhängig von einander einstellbar (Parameter **C2 1**) oder über eine Schaltdifferenz Delta W2 (Parameter **C23**) miteinander verknüpft sind.

### **b 2:** Aktivierung Verknüpfung Sollwert für Thermostat 1 und Thermostat 3 (Delta W3)

Dieser Parameter bestimmt, ob die Sollwerte für Thermostat 1 und 3 unabhängig von einander einstellbar (Parameter **C4 1**) oder über eine Schaltdifferenz Delta W2 (Parameter **C43**) miteinander verknüpft sind.

### **b 1 1:** Verzögerung Regelkreis 1, 2, 3 nach „Netz-Ein“

Dieser Parameter ermöglicht die Verzögerung des Einschaltens der Regelkontakte nach dem Einschalten der Netzspannung um die eingestellte Zeit.

### **b 1 2:** Gegenseitige Verzögerung Regelkreis 1, 2, 3

Dieser Parameter ermöglicht eine gegenseitige Verzögerung des Einschaltens der Regelkontakte, je nachdem, welcher Kontakt zuerst geschaltet wird.

### **b 1 3:** Alarmunterdrückung nach „Netz-Ein“, „Sollwert“

Dieser Parameter ermöglicht eine verzögerte Aktivierung des Alarms (Blinken der Anzeige und Schalten des Alarmrelais) nach dem Einschalten der Netzspannung sowie nach Änderung des Sollwerts um die eingestellte Zeit. Auch das Umschalten zwischen Sollwert 1 und 2 aktiviert diese Verzögerungszeit.

### Achtung:

Fühlerfehler überlagern die Verzögerungszeit und werden sofort! angezeigt.

### **b 2 1:** Verknüpfung Analogausgang

**b 2 1** = 0 Ausgabe der Stellgröße (PID)

**b 2 1** = 1 Ausgabe des Istwertes (Messwert)

**b 2 1** = 2 Ausgabe des Sollwertes

### Wichtig:

Die Zuordnung der Ausgangsspannung (max. 0..10 V bzw. 0 .. 20 mA) zum dargestellten Wert wird über die Parameter A51 und A52 vorgenommen. Es können stets nur positive Spannungen oder Ströme ausgegeben werden.

### **b99:** Passwort

Passwort für die **b--** Ebene.

## Beschreibung der H-Ebene:

### **H 1:** Sollwert-Verriegelung

Die Tastenverriegelung ermöglicht die Sperung der Sollwert-Verstellung (**C 1 / C2**).

Die Parameter werden aber weiterhin durch Drücken "SET"- Taste angezeigt. Auch ist es wie gewohnt möglich die Werte innerhalb des Parameter-Menüs zu verstellen.

### **H 1 1:** Anzeigauflösung

Bei Bereichsüberschreitungen wird automatisch in die nächst niedrigere Auflösungsstufe umgeschaltet (z.B. 99,99 °C -> 100,0 °C oder -99,9 °C -> -100 °C).

Parametereinstellungen und Sollwerte werden prinzipiell mit einer Auflösung von 0,1 °C angezeigt.

### **H 1 2:** Anzeigeart

Wird anstelle des Istwertes die Sollwert- oder die PID-Stellgröße gewählt so kann der aktuelle Istwert nur über den Parameter **A 1** angezeigt werden. Umgekehrt kann bei Anzeige des Istwertes die PID-Stellgröße nur über A50 abgerufen werden

### **H 1 5:** Temperaturskala

Die Anzeige kann zwischen Fahrenheit und Celsius umgestellt werden. Es handelt sich hier nur um eine andere Darstellungsart. Innerhalb des Reglers wird weiterhin in °C gerechnet.

(Beispiel: 100 °C wird als 212 °F angezeigt)  
**ACHTUNG:** Anzeigegrenzen bei °F können kleiner als der tatsächliche Messbereich sein!

### **H 1 6:** Anzeige Standby

Im Standby Modus erscheint in der Anzeige der hier eingestellte Wert.

### **H 1 7:** Mode nach „Netz-ein“

0: AUS, der Regler wird sofort in den Standby-Betrieb umgeschaltet.

1: EIN, der Regler wird normal eingeschaltet  
 2: AUTO, je nach Betriebszustand vor der Netztrennung wird der Regler in den zuletzt eingestellten Zustand gefahren.

### **H3 1/H32:** Belegung Funktionstaste 1/2

0: Die Taste ist deaktiviert

1: Standby-Taste. Der Regler kann Ein- bzw. Ausgeschaltet werden.

2: Umschalten zwischen Sollwert 1 (C1) und Sollwert 2 (C2), siehe dazu auch das Kapitel Anmerkungen zur Sollwert-Umschaltung

3: Einleiten des PID-Autotunings zur Optimierung des PID-Regelverhaltens.

Siehe dazu auch das Kapitel Autotuning des PID - Heizkreises

### 4: Zuordnung eines Relais **H4 1...H44**

Nach Netzunterbrechung ist das Relais aus.

### 5: Zuordnung eines Relais **H4 1...H44**

Nach Netzunterbrechung bleibt der Zustand gespeichert.

Ausnahmen:

- Autotuning muss neu gestartet werden
- Ein evtl. eingeschaltetes Relais muss neu geschaltet werden.

### **H33:** Funktion Schalteingang E1

0: E1 deaktiviert

1: Standby, Regler kann Ein- bzw. Ausgeschaltet werden.

2: Umschalten Sollwert 1 (**C 1**) und 2 (**C2**)

3: Zuordnung eines Relais (**H4 1...H44** = 9)

Nach Netzunterbrechung ist das Relais aus.

4: Zuordnung eines Relais (**H4 1...H44** = 9)

Nach Netzunterbrechung bleibt der Zustand gespeichert.

### **H35:** Aktivierung der Tastenquittierung

Dieser Parameter erlaubt das Ein- oder Ausschalten der Tastenquittierung mit dem int. Summer.

### **H4 1 ... H44:** Funktion Ausgang K1-4

### **H5 1:** Netzfrequenz

Mit diesem Parameter muss die Netzfrequenz ausgewählt werden.

### **L0:** Busadresse

Einstellung der ST-Bus Adresse zur Anbindung an übergeordnete Kontrollinstanzen.

### **H99:** Passwort

Passwort für die **H--** Ebene

## Beschreibung der d-Ebene:

### **d0:** Abtauintervall

Das Abtauintervall legt die Zeit fest, nach der ein Abtauvorgang eingeleitet wird. Nach jedem Abtaustart wird diese Zeit neu geladen und abgearbeitet

Handabtauung:

Durch Betätigung der Taste „AUF“ (für min. 3 Sek.) wird das Abtauintervall vorzeitig aktiviert. Als Alternative kann dafür auch **d9** benutzt werden. Die nächste automatische Abtauung erfolgt nun wieder nach der Zeit **d0**. (Synchronisation der Abtauung)

### **d2:** Abtautemperatur

Damit ist es möglich, den Abtauvorgang bei Erreichen des eingestellten Temperatur-Sollwertes zu beenden. Die mit Parameter **d3** eingestellte Abtauzeit arbeitet parallel dazu und wirkt somit als Sicherheitszeit, die bei Nichterreichen der Abtautemperatur die Abtauung beendet.



## d3: Abtauzeitbegrenzung

Nach der hier eingestellten Zeit wird der Abtauvorgang beendet.

## d9: Abtauzeitbegrenzung

Durch Veränderung von 0 -> 1 wird eine Abtauung eingeleitet. Das Abtauintervall wird dabei wieder zurückgesetzt. (Synchronisation der Abtauung)

## d99: Passwort

Passwort für die d-- Ebene einstellbar

## Beschreibung A-Ebene:

### R1: Anzeige Istwert Analogeingang

Der hier angezeigte Temperaturwert ist die Summe aus tatsächlichem Messwert von Fühler F1 und der Istwertkorrektur nach Parameter R2.

### R2: Istwertkorrektur Analogeingang

Mit diesem Parameter ist es möglich, Istwertabweichungen zu korrigieren, die zum Beispiel durch Fühlertoleranzen oder extrem lange Fühlerleitungen verursacht werden. Der Regler-Messwert wird um den hier eingestellten Wert vergrößert bzw. verkleinert.

### R3: Wichtungsfaktor Analogeingang (ohne U,I-Eingang)

Der Istwert kann mit diesem Parameter einer Wichtung unterzogen werden. Der gemessene Wert wird damit multipliziert und sowohl in der Anzeige ausgewiesen, als auch für die Regelung herangezogen.

### R4: Typ Analogeingang

Dieser Parameter erlaubt die Auswahl des Fühlertyps bzw. Art des Analogeingangs soweit die hardwareseitigen Voraussetzungen hierzu gegeben sind.

### Anmerkung:

Es gibt zweierlei Typen von Stromeingängen

- Senke (41, 42): Die Spannungsversorgung für eine Stromquelle ist im Regler integriert (11-pol Anschlussleiste + Pin 4, - Pin 5) (max. 22 mA). Durch eine angeschlossene Bürde ist der zu messende Strom gegeben.
- Quelle (43, 44): Der zu messende Strom muss von außen zugeführt werden (11-pol Anschlussleiste + Pin 5, - Pin 7).

Die Mengenzählung erfolgt über den Schalteingang E1. Dabei entfällt die Funktion Sollwert-Umschaltung über diesen Eingang (siehe dazu auch R7 und R8).

### Wichtig:

Der Parameter korrespondiert mit Parameter R60. d.h. ein ausgewählter Sollwertensortyp durch R60 kann durch R4 nicht zusätzlich eingestellt werden. Dabei ist zu beachten dass Sensortypen zwischen 31 (= Spannungseingang 0...10V) und 44 (= Stromeingang 4...20mA (Quelle)) dieselbe Hardware benötigen.

Es ist also nur die einmalige Auswahl eines Sensortyps dieser oben genannten Gruppe möglich - entweder als Istwert- oder als Sollwertensortyp. Andere Sensortypen sind davon nicht betroffen.

Umgekehrt gilt diese Regel auch für Parameter R60. Ein als Istwert ausgewählter Stromeingang (R4) kann nicht zusätzlich durch R60 ausgewählt werden. In einem solchen Fall steht bei R60 nur der Wert 0 (also Parameter  $\zeta$ ) zur Verfügung.

### R5/R6: Anzeigewert für unterer/oberer Wert Linear Analogeingang

Über diese Parameter erfolgt die Skalierung des linearen Analogeingangs. Der anzuzeigende Wert für den unteren und oberen Wert des Eingangs definiert den Bereich, der vom Regler angezeigt wird.

### R7: Skalierung der Mengenzählung

Wirkt nur auf Anzeigart = 1 (Menge / Sek.) oder = 2 (Menge / Min.) (siehe R8). Der eigentliche Messwert (Impulse / Sek. = Frequenz) wird dabei auf eine Mengeneinheit umgerechnet.

Der messbare Frequenz umfasst den Bereich 2,50 Hz ... 2 kHz (max. Auflösung 0,01 Hz)

Bei R8 = 1: Menge = Frequenz / R7

(entspricht der Menge pro Sekunde)

Bei R8 = 2: Menge = (Frequenz \* 60) / R7

(entspricht der Menge pro Minute)

### R8: Anzeigart der Mengenzählung

R8 = 0 Impulse / Sekunde

(= Frequenz) im Bereich 2,50 Hz ... 2 kHz (max. Auflösung 0,01 Hz)

R8 = 1 Menge / Sekunde

(max. Auflösung 0,01 Mengeneinheiten)

R8 = 2 Menge / Minute

(max. Auflösung 0,01 Mengeneinheiten)

### Wichtig:

Als Grundlage der Mengenzählung dient immer die Messung der Impulse / Sek.

### R9: Istwert-, Sollwert und Parameter-Einheit

Abhängig vom ausgewählten Sensor können über diesen Parameter die phys. Einheiten dazu festgelegt werden. Diese werden über den ST-Bus zusätzlich zu den Werten mitgeliefert.

Es gelten folgende Konventionen:

- Bei Auswahl eines Temperaturfühlers wird immer °C (abs.) bzw. K (rel.) ausgegeben (unabhängig von R9).

- Bei Auswahl der Mengenmessung dient R8 zur Einheitenfestlegung. (0: Hz, 1: L/Sek, 2: L/Min)

- Nutzt der Sensor den Strom bzw. Spannungseingang wird R9 zur Einheitenfestlegung herangezogen.

**Wichtig:** Von dieser oberen Regelung sind folgende Mess-, Soll-, sowie Parameter betroffen:

Messwerte:

A1, C1/C2 (wenn durch Fühlereingang gebildet)

Sollwerte, Parameter:

C1/C2, C3, C5, C10, C11, C21, C23, C25, C30, C31, C41, C43, C45, C50, C51, C61, C62, C65, C82, A2

### R40: Zeitkonstante des Software-Filters

Es kann eine Mittelwertbildung über mehrere Messwerte durchgeführt werden.

Wenn ein Sensor verwendet wird, der sehr schnell auf äußere Einflüsse reagiert, ist durch Mittelwertbildung ein ruhiger Signalverlauf gewährleistet.

### R50: Anzeige der PID-Stellgröße

Ausgabe der intern berechneten PID-Stellgröße von -100%...100%.

### R51/R52: Anzeigewert für unterer/oberer Wert am Analogausgang (0V / 0mA)

Bei Ausgabe des Istwertes (siehe b2  $\zeta$ ) wird folgende Bereichsanpassung durchgeführt: Wenn der Anzeigewert den in R51 eingestellten Wert erreicht, werden 0 V bzw. 0 mA ausgegeben.

Wenn der Anzeigewert den in R52 eingestellten Wert erreicht, werden 10V bzw. 20mA ausgegeben.

### R53: Ausgabewert volle Kühlleistung (-100,0..0%)

### R54: Ausgabewert „0“ Leistung

### R55: Ausgabewert volle Heizleistung (0..100,0%)

Bei Ausgabe der Stellgröße (siehe b2  $\zeta$ ) wird folgende Bereichsanpassung durchgeführt: Wenn mit 100 % Kühlleistung gekühlt werden soll, wird die in R53 eingestellte Spannung ausgegeben.

Wenn weder geheizt noch gekühlt werden soll, wird die in R54 eingestellte Spannung ausgegeben.

Wenn mit 100 % Heizleistung geheizt werden soll, wird die in R55 eingestellte Spannung ausgegeben.

### R60 Typ Sollwertensortyp (Analogeingang)

Mit diesem Parameter ist es möglich den Sollwert entweder als fixen Wert aus dem Parameterspeicher ( $\zeta$ ) oder variabel als Analogwert vorzugeben. Dabei beschränkt sich die Vorgabe als Analogsignal auf den Spannungs- (Pins 4/5) bzw. Stromeingang (Pins 4/5 oder 5/7). (siehe dazu auch Beschreibung R4).

### Wichtig:

Die Skalierung erfolgt wie bei der Auswahl als Istwertensortyp über R5 und R6.

### R99 Passwort

Passwort für die R-- Ebene.

| Meldung                    | Ursache   | Maßnahmen             |
|----------------------------|---|-----------------------|
| <b>F IH</b><br><b>F IL</b> | Fühlerfehler Istwertsensor<br>(H: Bruch oder L: Kurzschluss am Fühler F1)                                       | Kontrolle des Fühlers |
| <b>F2H</b><br><b>F2L</b>   | Fühlerfehler Istwertsensor<br>(H: Bruch oder L: Kurzschluss an Dreileiterkorrektur)                             | Kontrolle des Fühlers |
| <b>FSH</b><br><b>FSL</b>   | Fühlerfehler Sollwertsensor<br>(H: Bruch oder L: Kurzschluss am Fühler F1)                                      | Kontrolle des Fühlers |
| <b>EP0</b><br><b>EP1</b>   | 0: Fehler Programmspeicher<br>1: Fehler Parameterspeicher<br><br><b>=&gt; ALLE AUSGÄNGE WERDEN ABGESCHALTET</b> | Reparatur des Reglers |
| ---                        | Bereichsüberschreitung der Anzeige bzw. Eingabesper-<br>rung  |                       |
| <b>Blinkende Anzeige</b>   | Temperaturalarm bei Über- oder Untertemperatur<br>(falls aktiviert)   |                       |

Falls ein Fehler im Parameterspeicher erkannt wird (Anzeige **EP**) und deshalb die eingespeicherten Einstellungen nicht verwertet werden können, werden die Regelkontakte in den stromlosen Zustand gebracht.

Ein Fühler-Alarm (Anzeige **F IL/F2L** oder **F IH/F2H** bzw. **FSL** oder **FSH**) wird unabhängig davon durch eine blinkende Anzeige angezeigt und der Summer ertönt.

Das Abschalten des Summers ist jederzeit durch die 'AB' -Taste möglich. Der Summer wird nach 10 Minuten erneut eingeschaltet, sollte der Fehler noch anstehen.

## ST-Bus

Die hier angegebenen Angaben beziehen sich auf eine Steuerung (ST710-PNUVR.102), Version 2.10 - Stand 28.07.11  
Parameterreihenfolge, wie sie mit READ\_PARA\_1 und READ\_PARA\_2 über die serielle Schnittstelle gelesen und evtl. durch WRITE\_PARA geändert werden können

| Formel                       | berechneter Index | Index Stand: 07.11 | Name | Funktionsbeschreibung                               |
|------------------------------|-------------------|--------------------|------|---|
|                              |                   | 0                  |      | Anzahl der Ebenen                                   |
|                              |                   | 1                  |      | Anzahl Parameter in Ebene C                         |
|                              |                   | 2                  |      | Anzahl Parameter in Ebene b                         |
|                              |                   | 3                  |      | Anzahl Parameter in Ebene H                         |
|                              |                   | 4                  |      | Anzahl Parameter in Ebene d                         |
|                              |                   | 5                  |      | Anzahl Parameter in Ebene A                         |
| 1 + <Index 0>                | 6                 | 6                  | PA0  | Passwort Ebene C                                    |
|                              |                   | 7                  | C1   | Sollwert Regelkreis 1                               |
|                              |                   | 8                  | C2   | Sollwert Regelkreis 1 (*)                           |
|                              |                   | 9                  | C3   | Sollwert Offset für C1/C2                           |
|                              |                   | 10                 | C4   | Schaltsinn Regelkreis 1                             |
|                              |                   | 11                 | C5   | Hysterese Regelkreis 1                              |
|                              |                   | 12                 | C6   | Hystereseodus Regelkreis 1                          |
|                              |                   | 13                 | C7   | Mindestaktionszeit Regelkreis 1 „Ein“               |
|                              |                   | 14                 | C8   | Mindestaktionszeit Regelkreis 1 „Aus“               |
|                              |                   | 15                 | C9   | Funktion Regelkreis 1 bei Fühlerfehler              |
|                              |                   | 16                 | C10  | Sollwertbegrenzung unten Sollwert 1                 |
|                              |                   | 17                 | C11  | Sollwertbegrenzung oben Sollwert 1                  |
|                              |                   | 18                 | C21  | Sollwert Regelkreis 2 (b1=0)                        |
|                              |                   | 19                 | C23  | Wert Delta W2 (b1=1)                                |
|                              |                   | 20                 | C24  | Schaltsinn Regelkreis 2                             |
|                              |                   | 21                 | C25  | Hysterese Regelkreis 2                              |
|                              |                   | 22                 | C26  | Hystereseodus Regelkreis 2                          |
|                              |                   | 23                 | C27  | Mindestaktionszeit Regelkreis 2 „Ein“               |
|                              |                   | 24                 | C28  | Mindestaktionszeit Regelkreis 2 „Aus“               |
|                              |                   | 25                 | C29  | Funktion Regelkreis 2 bei Fühlerfehler              |
|                              |                   | 26                 | C30  | Sollwertbegrenzung unten Sollwert 2                 |
|                              |                   | 27                 | C31  | Sollwertbegrenzung oben Sollwert 2                  |
|                              |                   | 28                 | C41  | Sollwert Regelkreis 3 (b2=0)                        |
|                              |                   | 29                 | C43  | Wert Delta W3 (b2=1)                                |
|                              |                   | 30                 | C44  | Schaltsinn Regelkreis 3                             |
|                              |                   | 31                 | C45  | Hysterese Regelkreis 3                              |
|                              |                   | 32                 | C46  | Hystereseodus Regelkreis 3                          |
|                              |                   | 33                 | C47  | Mindestaktionszeit Regelkreis 3 „Ein“               |
|                              |                   | 34                 | C48  | Mindestaktionszeit Regelkreis 3 „Aus“               |
|                              |                   | 35                 | C49  | Funktion Regelkreis 3 bei Fühlerfehler              |
|                              |                   | 36                 | C50  | Sollwertbegrenzung unten Sollwert 3                 |
|                              |                   | 37                 | C51  | Sollwertbegrenzung oben Sollwert 3                  |
|                              |                   | 38                 | C61  | Unterer Wert Alarm                                  |
|                              |                   | 39                 | C62  | Oberer Wert Alarm                                   |
|                              |                   | 40                 | C63  | Funktion Ausgang Alarm                              |
|                              |                   | 41                 | C64  | Sonderfunktion bei Temperaturalarm                  |
|                              |                   | 42                 | C65  | Hysterese Alarmkreis                                |
|                              |                   | 43                 | C82  | Proportionalbereich bei PID-Regelung                |
|                              |                   | 44                 | C83  | Nachstellzeit bei PID-Regelung                      |
|                              |                   | 45                 | C84  | Vorhaltezeit bei PID-Regelung                       |
|                              |                   | 46                 | C85  | Zykluszeit bei PID-Regelung                         |
|                              |                   | 47                 | C86  | Stellgröße Totband                                  |
|                              |                   | 48                 | C87  | Funktion PID-Regelkreis bei Fühlerfehler            |
|                              |                   | 49                 | C88  | PID-Mode  |
|                              |                   | 50                 | C89  | Zykluszeit Schrittventil (Diff-PID)                 |
|                              |                   | 51                 | C90  | Anti-Windup, untere Grenze für I-Anteil             |
|                              |                   | 52                 | C91  | Anti-Windup, obere Grenze für I-Anteil              |
| 1 + <Index 0><br>+ <Index 1> | 47                | 53                 | b99  | Passwort Ebene b                                    |
|                              |                   | 54                 | b1   | Aktivierung Verknüpfung Sollwert Thermostat 1 und 2 |
|                              |                   | 55                 | b2   | Aktivierung Verknüpfung Sollwert Thermostat 1 und 3 |
|                              |                   | 56                 | b11  | Verzögerung Regelkreis 1, 2, 3 nach „Netz-Ein“      |

| Formel  | berechneter Index | Index Stand: 07.11 | Name | Funktionsbeschreibung                               |
|---|-------------------|--------------------|------|---|
|   |                   | 57                 | b12  | Gegenseitige Verzögerung Regelkreis 1, 2, 3         |
|   |                   | 58                 | b13  | Alarmunterdrückung nach „Netz-Ein“, „Sollwert“      |
|   |                   | 59                 | b21  | Verknüpfung Analogausgang                           |
| 1 + <Index 0><br>+ <Index 1><br>+ <Index 2>                               | 54                | 60                 | H99  | Passwort Ebene H                                    |
|   |                   | 61                 | H1   | Sollwert-Verriegelung                               |
|   |                   | 62                 | H11  | Anzeigemodus  |
|   |                   | 63                 | H12  | Art der Anzeige                                     |
|   |                   | 64                 | H15  | Temperaturskala                                     |
|   |                   | 65                 | H16  | Anzeige Standby                                     |
|   |                   | 66                 | H17  | Mode nach „Netz-ein“                                |
|   |                   | 67                 | H31  | Belegung Funktionstaste 1                           |
|   |                   | 68                 | H32  | Belegung Funktionstaste 2                           |
|   |                   | 69                 | H33  | Funktion Schalteingang E1                           |
|   |                   | 70                 | H35  | Aktivierung der Tastenquittierung                   |
|   |                   | 71                 | H41  | Funktion Ausgang K1                                 |
|   |                   | 72                 | H42  | Funktion Ausgang K2                                 |
|   |                   | 73                 | H43  | Funktion Ausgang K3                                 |
|   |                   | 74                 | H44  | Funktion Ausgang K4                                 |
|   |                   | 75                 | H51  | Netzfrequenz  |
|   |                   | 76                 | Lo   | ST-Bus-Adresse                                      |
| 1 + <Index 0><br>+ <Index 1><br>+ <Index 2><br>+ <Index 3>                | 70                | 77                 | d99  | Passwort Ebene d                                    |
|   |                   | 78                 | d0   | Abtauintervall TH1                                  |
|   |                   | 79                 | d2   | Abtautemperatur TH1                                 |
|   |                   | 80                 | d3   | Abtauzeitbegrenzung TH1                             |
|   |                   | 81                 | d9   | Handabtauung TH1                                    |
| 1 + <Index 0><br>+ <Index 1><br>+ <Index 2><br>+ <Index 3><br>+ <Index 4> | 75                | 82                 | A99  | Passwort A-Ebene                                    |
|   |                   | 83                 | A1   | Anzeige Istwert Analogeingang                       |
|   |                   | 84                 | A2   | Istwertkorrektur Thermoelement / Temperaturfühler   |
|   |                   | 85                 | A3   | Wichtungsfaktor Analogeingang                       |
|   |                   | 86                 | A4   | Fühlertyp Istwert-Analogeingang                     |
|   |                   | 87                 | A5   | Anzeigewert für unterer Wert des U/I-Analogeingangs |
|   |                   | 88                 | A6   | Anzeigewert für oberer Wert des U/I-Analogeingangs  |
|   |                   | 89                 | A7   | Skalierung der Mengenzählung                        |
|   |                   | 90                 | A8   | Anzeigeart der Mengenzählung                        |
|   |                   | 91                 | A9   | Istwert-, Sollwert-, Parameter-Einheit              |
|   |                   | 92                 | A40  | Zeitkonstante des Software-Filters                  |
|   |                   | 93                 | A50  | Anzeige der PID-Stellgröße                          |
|   |                   | 94                 | A51  | Anzeigewert für den unteren Wert am Analogausgang   |
|   |                   | 95                 | A52  | Anzeigewert für oberem Wert am Analogausgang        |
|   |                   | 96                 | A53  | Ausgabewert volle Kühlleistung (-100,0..0%)         |
|   |                   | 97                 | A54  | Ausgabewert „0“ Leistung                            |
|   |                   | 98                 | A55  | Ausgabewert volle Heizleistung (0..100,0%)          |
|   |                   | 99                 | A60  | Fühlertyp Sollwert-Analogeingang                    |

### Bitzuordnung Status 0 und Status 1

Die beiden Statusworte können über READ\_RAM gelesen werden (siehe Tabelle Istwerte)

|          | Bit | Meldung im Bedienteil | Ursache                             |
|----------|-----|-----------------------|-------------------------------------|
| Status 0 | 0   |                       | Steuerung ein bzw. aus              |
|          | 3   |                       | Abtauen aktiv                       |
|          | 4   |                       | Alarm-Quittierung                   |
|          | 14  |                       | Interner Summer ein                 |
|          | 15  |                       | Allgemeiner Fehler (siehe Status 1) |



|          | Bit | Meldung im Bedienteil | Ursache  |
|----------|-----|-----------------------|--|
| Status 1 | 0   | F1L                   | Istwert-Fühlerfehler - Kurzschluss             |
|          | 1   | F1H                   | Istwert-Fühlerfehler - Bruch                   |
|          | 2   | F2L                   | Istwert-Nebensensor-Fühlerfehler - Kurzschluss |
|          | 3   | F2H                   | Istwert-Nebensensor-Fühlerfehler - Bruch       |
|          | 4   | LoTemp                | Untertemperatur-Alarm                          |
|          | 5   | HiTemp                | Übertemperatur-Alarm                           |
|          | 8   | FSL                   | Sollwert-Fühlerfehler - Kurzschluss            |
|          | 9   | FSH                   | Sollwert-Fühlerfehler - Bruch                  |

Anmerkungen zu Status 0

- Bit 0 (Regler ein/aus) und Bit 4 (Alarm-Quittierung) in können durch WRITE RAM gesetzt bzw. gelöscht werden.
- Bit 15 (Allgemeiner Fehler) ist gesetzt, wenn mindestens ein Fehlerbit in Status 1 gesetzt ist

### Reihenfolge der Istwerte, die mit READ\_RAM über die serielle Schnittstelle gelesen werden können

| Index | Text  | Anzeige  |
|-------|-------|--|
| 0     | A 1   | Istwert Analogeingang  |
| 1     | A50   | PID-Stellgröße   |
| 2     | P     | P-Anteil   |
| 3     | I     | I-Anteil   |
| 4     | D     | D-Anteil   |
| 5     | C1/C2 | Sollwert entweder C1/C2 oder Analogeingang                             |
| 6     | -0    | binär: Status 0 (nur Bits 0..15) - Betriebszustand                     |
| 7     | -1    | binär: Status 1 (nur Bits 0..15) - Fehler                              |
| 8     | -2    | binär: Status 2 (nur Bits 0..15) - Blinkmaske (z.B. Satellitenanzeige) |
| 9     | -3    | binär: Status 3 (nur Bits 0..15) - Ausgangssignale                     |
| 10    | -4    | binär: Status 4 (nur Bits 0..15) - Eingangssignale                     |
| 11    | -5    | binär: Status 5 (nur Bits 0..15) - Sonderzustände                      |

### Bitzuordnung der binär codierten Istwerte (Status 0 – 5)

| Bit | Status 0<br>Betriebszustände<br>(-0) | Status 1<br>Fehler<br>(-1) | Status 2<br>Blinkmaske<br>(-2) | Status 3<br>Ausgangssignale<br>(-3) | Status 4<br>Eingangssignale<br>(-4) | Status 5<br>Sonderzustände<br>(-5) |
|-----|--------------------------------------|----------------------------|--------------------------------|-------------------------------------|-------------------------------------|------------------------------------|
| 0   | Regler ‚ein‘                         | F1L                        | TempAlarm                      | Thermostat 1                        | E1                                  | 2ter Sollwert aktiviert            |
| 1   |                                      | F1H                        |                                | Thermostat 2                        |                                     | AutoTuning läuft                   |
| 2   |                                      | F2L                        |                                | Thermostat 3                        |                                     | Sollwert über Analogeingang        |
| 3   | Abtauen aktiv                        | F2H                        |                                | Alarm                               |                                     |                                    |
| 4   | Alarm-Quittierung                    | LoTemp                     |                                | PID heizen                          |                                     |                                    |
| 5   |                                      | HiTemp                     |                                | PID kühlen                          |                                     |                                    |
| 6   |                                      |                            |                                | F-Taste 1 schaltet                  |                                     |                                    |
| 7   |                                      |                            |                                | F-Taste 2 schaltet                  |                                     |                                    |
| 8   |                                      | FSL                        |                                | Alarm-Summer                        |                                     |                                    |
| 9   |                                      | FSH                        |                                |                                     |                                     |                                    |
| 10  |                                      |                            |                                |                                     |                                     |                                    |
| 11  |                                      |                            |                                |                                     |                                     |                                    |
| 12  |                                      |                            |                                |                                     |                                     |                                    |
| 13  |                                      |                            |                                |                                     |                                     |                                    |
| 14  | Summer ‚ein‘                         |                            |                                |                                     |                                     |                                    |
| 15  | Globaler Fehler                      |                            |                                |                                     |                                     |                                    |

|                          |   |
|--------------------------|---|
| <b>Eingänge</b>          | <b>E1:</b> extern potentialfreier Kontakt   |
| <b>Messeingänge</b>      | <b>F1:</b> Temperaturfühler, Auswahl aus folgenden Typen:<br>Messbereiche:<br>Typ J: -99°C...+1200°C* (Nullstellenkompensation 25,0°C)<br>Typ K: -99°C...+1370°C (Nullstellenkompensation 25,0°C)<br>Pt100-2: -99°C...+690°C<br>Pt100-3: -99°C...+550°C (max. 2x 20R Leitungswiderstand)<br>Pt1000-2: -99°C...+500°C<br>Pt1000-3: -99°C...+450°C (max. 2x 20R Leitungswiderstand)<br>PTC: -50°C...+150°C<br>U(0-10V): -0,1V...10,1V      U (2-10V): 1.5V...10.1V<br>I(0-20mA): -0,1mA...20,1mA    I (4-20mA): 3.5mA...20.1mA<br>* Aufgrund von Hardware-Toleranzen kann die obere Grenze nicht garantiert sein.<br><br>Messgenauigkeit bezogen auf den gesamten Messbereich +/- 0.5 %<br>Die Eingänge für Strom oder Spannung können durch geeignete Parametrierung auf die Mess- und Anzeigebereiche angepasst werden. |
| <b>Ausgänge</b>          | <b>K1:</b> Relais, Schließerkontakt, 8(1,5)A 250V~, Funktion durch Parameter U1 festgelegt<br><b>K2:</b> Relais, Schließerkontakt, 8(1,5)A 250V~, Funktion durch Parameter U2 festgelegt<br><b>K3:</b> Relais, Schließerkontakt, 8(1,5)A 250V~, Funktion durch Parameter U3 festgelegt<br><b>K4:</b> Relais, Wechslerkontakt, 8(1,5)A 250V~, Funktion durch Parameter U4 festgelegt<br>Spannungsausgang 0 ... 10V, Innenwiderstand ca. 100 Ohm, kurzschlussfest<br>Zusätzlich eingebauter Summer, 85dB  |
| <b>Anzeigen</b>          | Eine vierstellige LED-Anzeige, 13mm hoch, für Temperaturanzeige, Farbe rot, mit Dezimalpunkt<br>Drei LED-Lampen, Durchmesser 3mm, für Statusanzeige der Ausgänge K1, K2 und K3.   |
| <b>Schnittstelle</b>     | <b>ST-Bus Kommunikationsschnittstelle</b><br>Schnittstellentreiber: RS485, galvanisch nicht getrennt.<br>Das Netzwerk muss in Linien-Topologie aufgebaut sein und beidseitig mit einem Widerstand von jeweils 120 Ohm abgeschlossen werden.<br>Bei Vernetzung ist immer der Anschluss „A“ mit dem Anschluss „A“ und Anschluss „B“ mit Anschluss „B“ zu verbinden. Überkreuzungen sind nicht zulässig!   |
| <b>Stromversorgung</b>   | 100 ... 240V AC +/-10% (50/60Hz)  |
| <b>Anschlüsse</b>        | Schraub-/Steckklemmen<br>Klemme A: 12-polig, Raster 5,0 mm, für Kabel bis 2,5 mm <sup>2</sup><br>Klemme B: 11-polig, Raster 3,5 mm, für Kabel bis 1,5 mm <sup>2</sup>   |
| <b>Umweltbedingungen</b> | Lagertemperatur: -20 °C ... +70 °C<br>Arbeitstemperatur: 0 ... 55 °C<br>Relative Feuchte: max. 75 %, keine Betauung   |
| <b>Gewicht</b>           | ca 150 g, ohne Fühler   |
| <b>Schutzart</b>         | IP65 von vorne, IP00 von hinten   |

**Einbauangaben**

Das Gerät ist gebaut für Einbau in eine Schalttafel.

Frontmaß 84 x 42 mm  
 Schaltfelausschnitt 67,5 x 31,5 mm  
 Einbautiefe ca. 90 mm  
 Befestigung durch anschraubbaren Bügel

