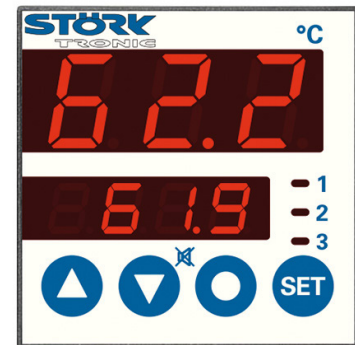


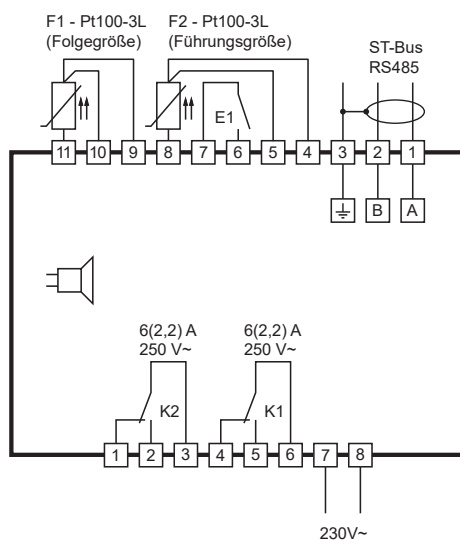
Differenztemperaturregler

Bestellnummer: 900306.002

Stand: 05.05.2023 V1.10



Anschaltplan



Produktbeschreibung

Der PID-Differenztemperaturregler mit 2 dreistelliger LED Siebensegmentanzeige, 4 Tasten und 3 Relais ist durch seinen frei programmierbaren Regelfunktionen für vielfältige Einsätze geeignet.

Der Kontakt K1 wirkt direkt auf den Hauptsollwert, gebildet aus Führungsgröße und eingestellter Differenztemperatur, K2 wirkt auf den Nebensollwert, der über eine Schaltdifferenz aus dem Hauptsollwert gebildet wird oder auch frei einstellbar definiert werden kann.

Fühler: Pt100
Messbereich: -99 ... 750 °C
Frontmaß: 48 mm x 48 mm
Einbaumaß: 45,2 mm x 45,2 mm
Anschluss: steckbare Schraubklemme

Bedientasten

Taste AUF

- Einleiten der Abtattung (nach 3 s)
- Vergrößerung des Sollwertes
- Im Parameter-Menü: Auswahl der nächsten Parameterebene (C--, b--, etc.) oder des nächsten Parameternamens (C1, C2, ...)
- Im Menü: Vergrößerung des Parameterwerts

Taste AB

- Ausschalten der Summerfunktion (parametriert nach C64)
- Verkleinerung des Sollwertes
- Im Parameter-Menü: Auswahl der vorherigen Parameterebene (C--, b--, etc.) oder des nächsten Parameternamens (C1, C2, ...)
- Im Menü: Verkleinerung des Parameterwerts

Funktionstaste – Standardeinstellung: Sollwertumschaltung (H3 f)

- Ein- oder Ausschalten der Regelung
- Sollwertumschaltung
- Autotuning-Start des PID-Regelkreises (nur Heizkreis)
- Kopplung auf ein Ausgangsrelais
- Anzeige des Istwertes

Taste SET

- Anzeigen des aktuellen Sollwertes
- Im Parameter-Menü: Bestätigung der gewählten Parameterebene oder des Parameternamens
- Zusammen mit den Tasten 'AUF' und 'AB' kann ein Parameterwert oder der Sollwert (wenn Parameter AB = 0) verändert werden.

Softwareversion

Die Versionsnummer der Software kann durch das gleichzeitige Drücken der 'SET' + 'AUF' + 'AB' - Taste abgerufen werden.

Bedienebenen:

Parametrierung des Sollwertes

Der Sollwert C1 ist direkt durch Drücken der 'SET' - Taste anwählbar.

Durch zusätzliches Drücken der 'AUF'- oder 'AB'- Taste kann er verstellt werden.

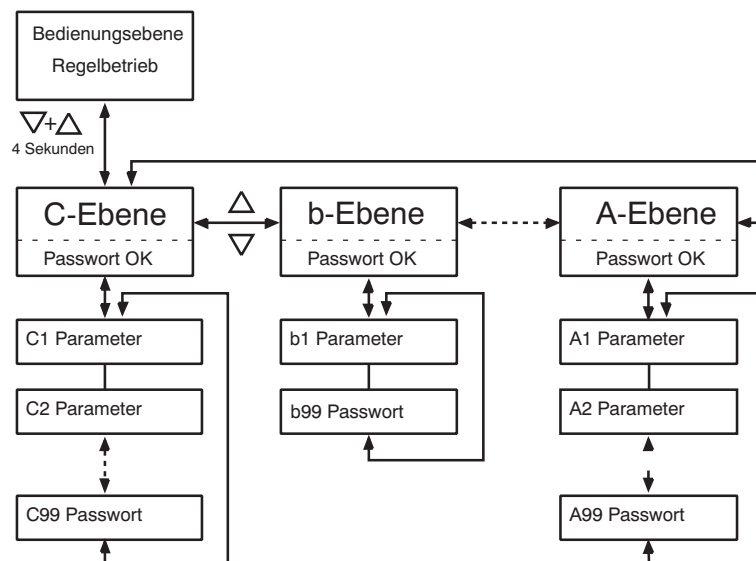
Die Aktivierung des zweiten Sollwertes C2 wird in der Anzeige durch einen blinkenden rechten Punkt angezeigt. Er kann entweder über den Schalteingang oder über die Funktionstaste aktiviert werden (abhängig von Parameter H3 f).

Siehe dazu auch „Hinweise zur Sollwert-Umschaltung“ auf Seite 8.

Menüebenen

Durch gleichzeitiges Drücken der 'AUF' - und der 'AB'- Taste für mindestens 4 Sekunden wechselt der Regler in die Menüebene. Diese besteht aus mehreren Untermenüs, die durch den jeweiligen Anfangsbuchstaben gefolgt von 2 Strichen gekennzeichnet sind (z.B. C-- für die C-Ebene).

Parameter	Menü	Funktion
C--	Controller Ebene	Anwenderparameter
b--	between Ebene	Parameter zur Verknüpfung
H--	Hardware Ebene	Hardwareparameter
d--	Abtau Ebene	Parameter für Abtattung (Regelkreis 1)
A--	Analog Ebene	Parameter für analoge Ein- / Ausgänge



Einstellung von Regelparametern

Die Auswahl des Untermenüs erfolgt umlaufend mit der 'AUF'- bzw. 'AB'- Taste. Drückt man die 'SET'-Taste wird das Passwort der jeweiligen Ebene abgefragt. Dieses muss durch zusätzliches Drücken der 'AUF'- bzw. 'AB'- Taste entsprechend eingestellt werden. (Standardwert: 0 = deaktiviert).

Der letzte Parameter des jeweiligen Untermenüs (z.B. C99, b99, ...) entspricht dem aktuellen Passwort dieser Ebene und kann dort verändert werden.

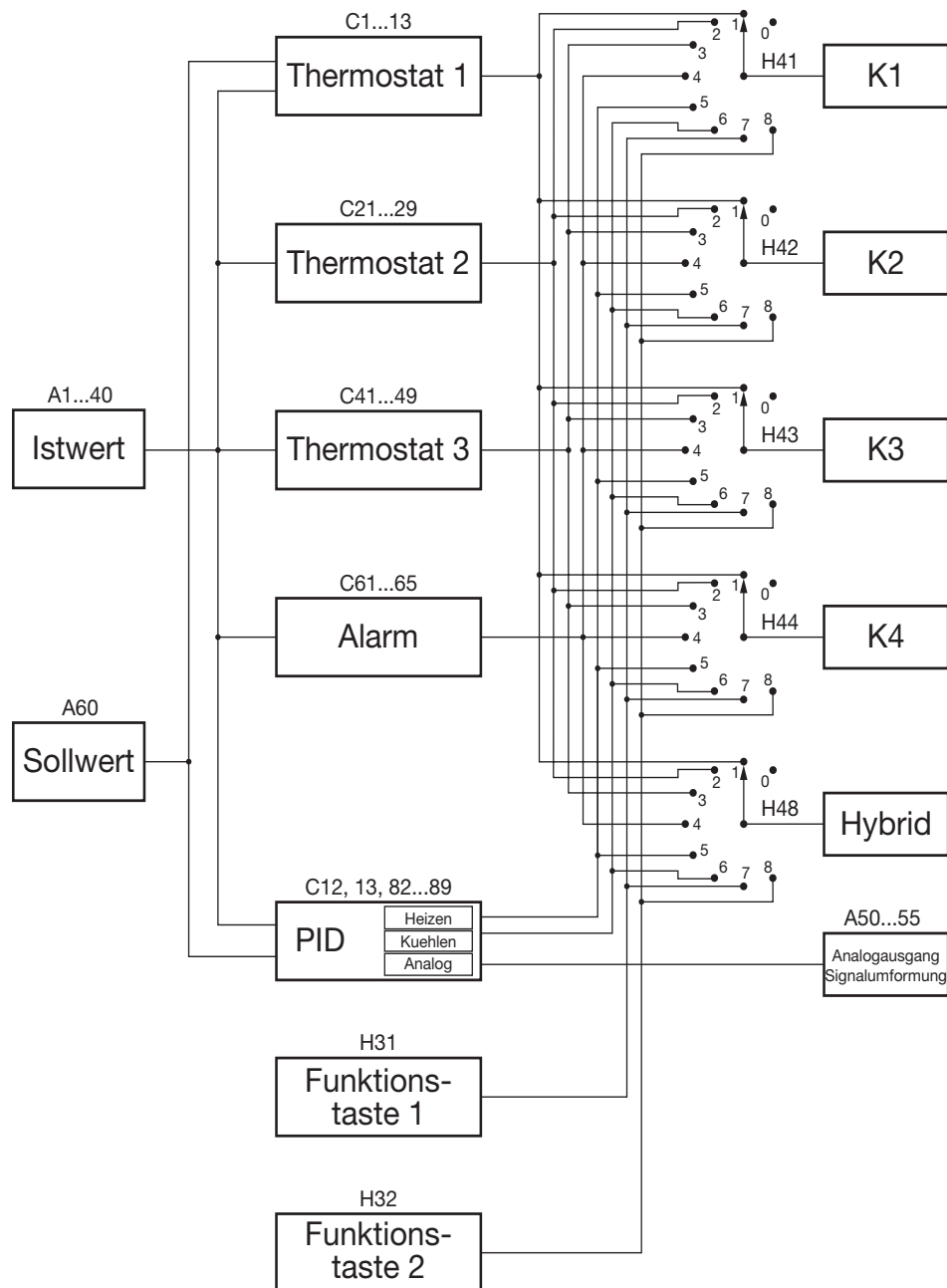
ACHTUNG: Ein Vergessen des Passwortes erfordert das Einsenden des Reglers zu Störk-Tronic.

Nach dem Loslassen der 'SET' -Taste springt bei richtiger Passworteingabe die Anzeige in das Untermenü und zeigt dort den ersten Parameter der Liste an. Drückt man die 'SET' -Taste, wird der Wert des angewählten Parameters angezeigt. Durch zusätzliches Drücken der 'AUF' - oder der 'AB' -Taste kann er verstellt werden. Nach Loslassen aller Tasten wird der neue Wert dauerhaft abgespeichert.

Wird die 'AUF' - und die 'AB'- Taste erneut gleichzeitig für mindestens 4 Sekunden gedrückt wechselt die Anzeige wieder in die Menüebene. Durch nochmaliges Drücken für 4 Sekunden oder wenn länger als 60 Sekunden keine Taste gedrückt wurde erfolgt ein Rücksprung in den Grundzustand.

Reglerstruktur

Blockschaltbild der Regelstruktur. Über die verschiedenen Parameter (H41 ... H44) kann jedem Ausgang eine spezielle Regelfunktion zugeordnet werden. Jedes Regelmodul wird über die entsprechenden Parameter konfiguriert.



C-Ebene (Controller)

Diese Ebene enthält die Anwenderparameter.

Thermostat 1

Parameter	Funktion	Einstellbereich	Standardwert	Kundenwert
E1	Sollwert Regelkreis 1	E10 ... E11 °C	0,0 °C	
E2	Sollwert Regelkreis 1 (*)	E10 ... E11 °C	0,0 °C	
E3	Differenzregelung ($RB > 0$): Soll-Differenz von Führungs- und Folgegröße Festwertregelung ($RB = 0$): Sollwert Offset für E1/E2	E12 ... E13 K	0,0 K	
E4	Schaltsinn Regelkreis 1	0: Heizkontakt 1: Kühlkontakt	0	
E5	Hysterese Regelkreis 1	0,1 ... 99,9 K	1,0 K	
E6	Hysteresemodus Regelkreis 1	0: symmetrisch 1: einseitig	0	
E7	Mindestaktionszeit Regelkreis 1 „Ein“	0 ... 400 Sek.	0 Sek.	
E8	Mindestaktionszeit Regelkreis 1 „Aus“	0 ... 400 Sek.	0 Sek.	
E9	Funktion Regelkreis 1 bei Fühlerfehler	0: bei Fehler ab 1: bei Fehler an	0	
E10	Sollwertbegrenzung unten Sollwert 1	-99,0 °C ... E11	-99,0 °C	
E11	Sollwertbegrenzung oben Sollwert 1	E10 ... 999,0 °C	999,0 °C	
E12	Differenzwertgrenze unten Sollwertfühler F2	-99,0°C ... E13	-99,0°C	
E13	Differenzwertgrenze oben Sollwertfühler F2	E12 ... 999,0°C	999,0°C	

* Die Aktivierung des 2. Sollwertes [E2](#), wird in der Anzeige durch einen blinkenden rechten Punkt angezeigt. Dieser kann entweder über den Schalteingang oder über die Funktionstaste aktiviert werden (abhängig von Parameter [H3 I](#)).
Siehe dazu auch „Hinweise zur Sollwert-Umschaltung“ auf Seite 8.

Thermostat 2

Parameter	Funktion	Einstellbereich	Standardwert	Kundenwert
E21	Sollwert Regelkreis 2 ($b1=0$)	-99 ... 999 °C	0 °C	
E23	Wert Delta W2 ($b1=1$)	-99 ... 99 K	0 K	
E24	Schaltsinn Regelkreis 2	0: Heizkontakt 1: Kühlkontakt	0	
E25	Hysterese Regelkreis 2	0,1 ... 99,9 K	1 K	
E26	Hysteresemodus Regelkreis 2	0: symmetrisch 1: einseitig	0	
E27	Mindestaktionszeit Regelkreis 2 „Ein“	0 ... 400 Sek.	0 Sek.	
E28	Mindestaktionszeit Regelkreis 2 „Aus“	0 ... 400 Sek.	0 Sek.	
E29	Funktion Regelkreis 2 bei Fühlerfehler	0: bei Fehler ab 1: bei Fehler an	0	

Thermostat 3

E41	Sollwert Regelkreis 3 ($b2=0$)	-99 ... 999 °C	0,0°C	
E43	Wert Delta W3 ($b2=1$)	-99,0 ... 99,0 K	0,0 K	
E44	Schaltsinn Regelkreis 3	0: Heizkontakt 1: Kühlkontakt	0	
E45	Hysterese Regelkreis 3	0,1 ... 99,9 K	1,0 K	
E46	Hysteresemodus Regelkreis 3	0: symmetrisch 1: einseitig	0	
E47	Mindestaktionszeit Regelkreis 3 „Ein“	0 ... 400 Sek.	0 Sek.	
E48	Mindestaktionszeit Regelkreis 3 „Aus“	0 ... 400 Sek.	0 Sek.	

Parameter	Funktion	Einstellbereich	Standardwert	Kundenwert
[49]	Funktion Regelkreis 3 bei Fühlerfehler	0: bei Fehler ab 1: bei Fehler an	0	
Grenz- bzw. Bandalarm				
[61]	Unterer Wert Alarm	-99,0 ... [62] °C	-10,0 °C	
[62]	Oberer Wert Alarm	[61] ... 999,0 °C	10,0 °C	
[63]	Funktion Ausgang Alarm	0: Grenzwertalarm, relative Grenzen 1: Grenzwertalarm, absolute Grenzen 2: Bandalarm, relative Grenzen 3: Bandalarm, absolute Grenzen 4: Grenzwertalarm, relative Grenzen, Alarm invers 5: Grenzwertalarm, absolute Grenzen, Alarm invers 6: Bandalarm, relative Grenzen, Alarm invers 7: Bandalarm, absolute Grenzen, Alarm invers	0	
[64]	Sonderfunktion bei Temperaturalarm	0: nicht aktiv 1: Anzeige blinkt 2: Summer aktiv 3: Anzeige blinkt, Summer aktiv 4: wie 3, Summer quittierbar 5: wie 4, nach 10 Min. erneut 6: wie 4, nach 30 Min. erneut	4	
[65]	Hysterese Alarmkreis	0,1 ... 99,9 K	1 K	
PID-Regler				
[82]	Proportionalbereich bei PID-Regelung	0,1 ... 999,0 K	10 K	
[83]	Nachstellzeit bei PID-Regelung	0 ... 999 Sekunden, 0: inaktiv	500 s	
[84]	Vorhaltezeit bei PID-Regelung	0 ... 999 Sekunden, 0: inaktiv	50 s	
[85]	Zykluszeit bei PID-Regelung	2 ... 100 Sekunden	8 s	
[86]	Stellgröße Totband	0,0 ... 100,0 %	0,0 %	
[87]	Funktion PID-Regelkreis bei Fühlerfehler	-100,0 % ... 0 ... 100,0 %	0,0 %	
[88]	PID-Mode	0: PID 1: DiffPID (2 Relais – Heizen, Kühlen) 2: PID mit Totband auf Analogausgang	0	
[89]	Zykluszeit Schrittventil (DiffPID)	2 ... 100 Sekunden	8 s	
Passwort				
[99]	Passwort C-Ebene	-99...999	0	

b-Ebene (between)

Diese Ebene enthält die Parameter für Verknüpfung.

Parameter	Funktion	Einstellbereich	Standardwert	Kundenwert
b1	Aktivierung Verknüpfung Sollwert Thermostat 1 und 2 ([23] = Delta W2)	0: keine Verknüpfung 1: Sollwert Thermostat 2 = $[1]/[2] + [23]$	0	
b2	Aktivierung Verknüpfung Sollwert Thermostat 1 und 3 ([43] = Delta W3)	0: keine Verknüpfung 1: Sollwert Thermostat 3 = $[1]/[2] + [43]$	0	
b11	Verzögerung Regelkreis 1, 2, 3 nach „Netz-Ein“	0 ... 400 Sek.	0 Sek.	
b12	Gegenseitige Verzögerung Regelkreis 1, 2, 3	0 ... 400 Sek.	0 Sek.	
b13	Alarmunterdrückung nach „Netz-Ein“, „Sollwert“	0 ... 60 Min.	20 Min.	
b21	Verknüpfung Analogausgang	0: Stellgröße 1: Istwert 2: Sollwert	0	
b99	Passwort b-Ebene	-99..999	0	

H-Ebene (Hardware)

Diese Ebene enthält die Hardwareparameter

Parameter	Funktion	Einstellbereich	Standardwert	Kundenwert
H 1	Sollwert-Verriegelung	0: nicht verriegelt 1: verriegelt	0	
H 11	Anzeigemodus Anzeige 1 (oben)	0: ganzzahlig 1: Auflösung 0,5 °C 2: Auflösung 0,1 °C	2	
H 12	Art der Anzeige 1 (oben)	1: Folgegröße F1 2: Führungsgröße F2 3: PID-Stellgröße	1	
H 13	Anzeigemodus Anzeige 2 (unten)	0: ganzzahlig 1: Auflösung 0,5 °C 2: Auflösung 0,1 °C 3: Auflösung 0,01 °C	2	
H 14	Art der Anzeige 2 (unten)	0: keine Anzeige 1: Folgegröße F1 2: Führungsgröße F2 3: PID-Stellgröße	2	
H 15	Temperaturskala	0: Celsius 1: Fahrenheit	0	
H 16	Anzeige Standby	0: keine Anzeige (rechter Punkt) 1: AUS 2: OFF	1	
H 17	Mode nach „Netz-ein“	0: AUS 1: EIN 2: AUTO	1	
H3 1	Belegung Funktionstaste	0: keine Funktion 1: Regler Ein/Aus (Standby) 2: Sollwert 1 / Sollwert 2 3: Start Autotuning 4: Relais (H4 1..H44) 5: Anzeige Istwert, solange Taste gedrückt	1	
H35	Aktivierung der Tastenquittierung	0: Keine Tastenquittierung 1: Tastenquittierung mit Summer	0	
H4 1	Funktion Ausgang K1	0: keine Verbindung 1: Thermostat 1 2: Thermostat 2 3: Thermostat 3 4: Alarmfunktion 5: PID-Regler heizen 6: PID-Regler kühlen 7: Funktionstaste (H3 f>0)	5	
H42	Funktion Ausgang K2	siehe H4 1	6	
H43	Funktion Ausgang K3	siehe H4 1	1	
H44	Funktion Hybrid Ausgang K1	siehe H4 1	0	
H5 1	Netzfrequenz	0: 50 Hz 1: 60 Hz	0	
L0	ST-Bus Adresse	1 ... 250	5	
H99	Passwort H-Ebene	-99..999	0	

Die d-Ebene (Abtaufunktionen)

Diese Ebene enthält die Parameter für die Abtauung.

ACHTUNG: Die Abtauparameter wirken nur auf Regelkreis 1

Parameter	Funktion	Einstellbereich	Standardwert	Kundenwert
d0	Abtauintervall TH1	1 ... 99 h 0: keine Abtauung	0	
d2	Abtautemperatur TH1	-99,0 ... 999 °C	10,0 °C	
d3	Abtauzeitbegrenzung TH1	1 ... 99 min 0: keine Zeitbegrenzung	30 min	
d9	Handabtauung TH1	0 ... 1	0	
d99	Passwort d-Ebene	-99 ... 999	0	

Die A-Ebene (Analogwerte)

Diese Ebene enthält die Parameter für analoge Ein- bzw. Ausgänge

Parameter	Funktion	Einstellbereich	Standardwert	Kundenwert
A1	Anzeige Istwertfühler F1	-		
A2	Offsetkorrektur F1	-99,0 ... 99,9 K	0 K	
A3	Wichtungsfaktor F1	0,50 ... 1,50	1,00	
A4	Typ Istwertfühler F1 (Folgegröße)	1: Pt100 – Zweileiter 2: Pt100 – Dreileiter	2	
A5	Anzeige Sollwertfühler F2	-		
A6	Offsetkorrektur F2	-99,0...99,9 °K	0 °K	
A7	Wichtungsfaktor F2	0,50...1,50	1,00	
A8	Typ Sollwertfühler F2 (Führungsgröße)	0: Fester Wert aus Parameterspeicher (= \square i) 1: Pt100 – Zweileiter 2: Pt100 – Dreileiter	2	
A40	Zeitkonstante des Software-Filters X = 160 ms (50 Hz, H51 = 0) X = 400 ms (60 Hz, H51 = 1)	0: nicht aktiv, sonst Mittelwert über 1: 2 Messwerte (ca. 2*X s) 2: 4 Messwerte (ca. 4*X s) 3: 8 Messwerte (ca. 8*X s) 4: 16 Messwerte (ca. 16*X s) 5: 32 Messwerte (ca. 32*X s) 6: 64 Messwerte (ca. 64*X s)	2	
A50	Anzeige der PID-Stellgröße	-		
A51	Anzeigewert für unterer Wert am Analogausgang (0V/0mA)	-99,0 ... (A52 - 0,5) 0V bei Fühlerfehler (b2 i = 1)	0,0	
A52	Anzeigewert für oberer Wert am Analogausgang (10V/20mA)	(A51 + 0,5) ... 999	100	
A53	Ausgabewert volle Kühlleistung (-100,0..0%)	0 ... 10,0 (10 entspricht 10 V bzw. 20 mA)	0,0	
A54	Ausgabewert „0“ Leistung	0 ... 10,0 (10 entspricht 10 V bzw. 20 mA)	0,0	
A55	Ausgabewert volle Heizleistung (0..100,0%)	0 ... 10,0 (10 entspricht 10 V bzw. 20 mA)	10,0	
A99	Passwort A-Ebene	-99..999	0	

Hinweise zur Sollwert-Umschaltung

Abkürzung für Sollwertvorgabe über den Spannungs- / Stromeingang = „Analog“.

Die Umschaltung zwischen den beiden Sollwerten C1 ($\text{AB} = 0$) bzw. Sollwertvorgabe über den Analogeingang ($\text{AB} > 0$) und C2 kann sowohl über den Schalteingang E1 als auch über die Funktionstaste erfolgen.

Dabei gelten folgende Gesetzmäßigkeiten:

- Mit der Funktionstaste kann zwischen Sollwert C1 / Analog und C2 hin- und hergeschaltet werden. Dabei muss der Parameter $\text{H3 I} = 2$ konfiguriert sein.
- Der Schalteingang kann durch Schließen und Öffnen des Schaltkontaktes ebenfalls zwischen den Sollwerten umschalten.
- Der Schalteingang E1 ist - wenn vorhanden - durch Öffnen des Kontaktes in der Lage einen durch die Funktionstaste umgeschalteten Sollwert (C1 / Analog nach C2) wieder zurückzuschalten. Er wirkt wie eine zusätzliche Funktionstaste.
- Ein durch den Schalteingang umgeschalteter Sollwert kann durch die Funktionstaste wieder zurückgeschaltet werden.

Wichtig:

Bei Netzausfall und bei Standby - Betrieb wird der zuletzt eingestellte Zustand gespeichert.

Beschreibung C-Ebene:

Thermostat 1:

C1 : Sollwert für Regelkreis 1

Dieser Wert entspricht dem in der 1. Bedienungsebene eingestellten Sollwert.

C2 : Sollwert für Regelkreis 1

Der Sollwert C2 ist durch die 'SET'-Taste nur abrufbar, wenn der Eingang E1 geschlossen oder die Funktionstaste gedrückt wurde (siehe dazu auch das Kapitel Anmerkungen zur Sollwert-Umschaltung).

C3 : Differenz von Führungs- zur Folgegröße bei Differenzregelung ($\text{AB} > 0$) bzw. Sollwert Offset $\text{C1}/\text{C2}$ bei Festwertregelung ($\text{AB} = 0$)

Der hier eingestellte Wert wird bei gewählter Differenzregelung zur Führungsgröße (Fühler F2) hinzuaddiert = errechneter Sollwert. Bei eingestellter Festwertregelung wird dieser Wert zum Sollwert $\text{C1}/\text{C2}$ addiert.

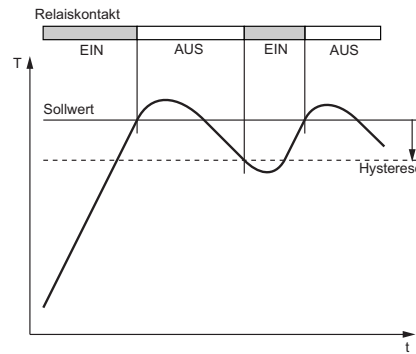
C4 : Schaltsinn Regelkreis 1

Den Schaltsinn, also Kühl- oder Heizfunktion, kann man für die Regelkontakte werkseitig unabhängig voneinander programmieren. Heizfunktion bedeutet, dass der Kontakt beim Erreichen des vorgegebenen Sollwert-

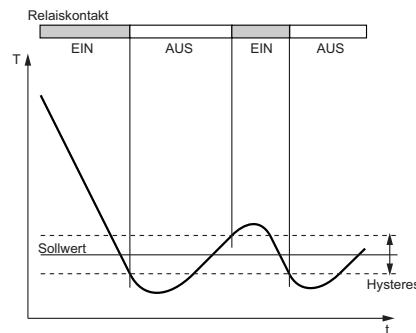
tes fällt, also die Leistungszufuhr unterbricht. Bei der Kühlfunktion zieht der Kontakt erst an, wenn der Istwert größer ist, als der vorgegebene Sollwert.

C5 : Hysterese Regelkreis 1

Die Hysterese kann symmetrisch oder einseitig am Sollwert angesetzt sein (siehe C6). Bei einseitiger Einstellung ist beim Heizkontakt die Hysterese nach unten wirksam, beim Kühlkontakt nach oben. Bei symmetrischer Hysterese ist jeweils oberhalb und unterhalb des Schaltpunktes der halbe Wert der Hysterese wirksam (vgl. Bilder).



Heizregler, einseitige Hysterese



Kühlregler, symmetrische Hysterese

C6 : Hysteresemodus Regelkreis 1

Der Parameter bestimmt, ob der mit C5 einstellbare Hysteresewert für den Regelkontakt 1 symmetrisch oder einseitig am zugehörigen Schaltkontakt angesetzt ist. Bei symmetrischer Hysterese ist jeweils die Hälfte des eingestellten Wertes oberhalb und unterhalb des Schaltpunktes wirksam. Die einseitige Hysterese ist beim Heizkontakt nach unten wirksam, beim Kühlkontakt nach oben.

$\text{C7}/\text{C8}$: Mindestaktionszeit Regelkreis 1 „Ein“ / „Aus“

Diese Parameter verzögern das Ein- bzw. Ausschaltens des Regelkontaktes zur Reduzierung der Schalthäufigkeit. Die eingestellte Zeit gibt die gesamte Mindestdauer einer Einschalt- bzw. Ausschaltphase vor.

C9 : Fktn Regelkreis 1 bei Fühlerfehler

Bei Fühlerfehler nimmt der ausgewählte Regelkontakt (siehe H41 .. H44) den hier eingestellten Zustand ein.

$\text{C10}/\text{C11}$: Sollwertbegrenzung unten/ oben Sollwert 1

Der Einstellbereich vom Sollwert kann nach unten und nach oben begrenzt werden. Damit wird verhindert, dass der Endbetreiber einer Anlage unzulässige oder gefährliche Sollwerte einstellen kann.

C12 : Differenzwertgrenze unten

C13 : Differenzwertgrenze oben

Wirkt auf den Messwert des Sollwertfühlers F2. Durch diese beiden Parameter kann der Bereich des dynamischen Sollwertes begrenzt werden.

Thermostat 2:

C21 : Sollwert Regelkreis 2 ($\text{b1} = 0$)

Falls $\text{b1} = 1$, ist dieser Wert unwirksam.

C23 : Wert Delta W2 ($\text{b1} = 1$)

Falls $\text{b1} = 1$, sind die Sollwerte für Regelkreis 1 und 2 über eine Schaltdifferenz Delta W2 (C23) miteinander verknüpft (Betrieb mit Delta W).

Es gilt: Sollwert Thermostat 2 = Sollwert Regelkreis 1 (C1 / C2) + Delta W2

Diese Differenz kann positiv oder negativ sein, es kann also ein voreilender oder nacheilender Kontakt realisiert werden.

C24 : Schaltsinn Regelkreis 2

Den Schaltsinn, also Kühl- oder Heizfunktion, kann man für die Regelkontakte unabhängig voneinander programmieren. Heizfunktion bedeutet, dass der Kontakt beim Erreichen des Sollwertes abfällt, also die Leistungszufuhr unterbricht. Bei der Kühlfunktion zieht der Kontakt erst an, wenn der Istwert größer ist, als der vorgegebene Sollwert.

C25 : Hysterese Regelkreis 2

Die Hysterese kann symmetrisch oder einseitig am Sollwert angesetzt sein (siehe C26).

Bei einseitiger Einstellung ist beim Heizkontakt die Hysterese nach unten wirksam, beim Kühlkontakt nach oben. Bei symmetrischer Hysterese ist jeweils oberhalb und unterhalb des Schaltpunktes der halbe Wert der Hysterese wirksam (vgl. Bilder).

C26 : Hysteresemodus Regelkreis 2

Dieser Parameter ermöglicht die Auswahl, ob der mit C25 einstellbare Hysteresewert für den Regelkontakt 2 symmetrisch oder einseitig am zugehörigen Schaltkontakt angesetzt ist.

Bei symmetrischer Hysterese ist jeweils die Hälfte des eingestellten Wertes oberhalb und unterhalb des Schaltpunktes wirksam. Die einseitige Hysterese ist beim Heizkontakt nach unten wirksam, beim Kühlkontakt nach oben.

$\text{C27}/\text{C28}$: Mindestaktionszeit Regelkreis 2 „Ein“/„Aus“

Diese Parameter verzögern des Ein- bzw. Ausschaltens des Regelkontaktes zur Redu-

zierung der Schalthäufigkeit. Die eingestellte Zeit gibt die gesamte Mindestdauer einer Einschalt- bzw. Ausschaltphase vor.

¶29: Fktn Regelkreis 2 bei Fühlerfehler

Bei Fühlerfehler nimmt der ausgewählte Regelkontakt (siehe H41 ... H44) den hier eingestellten Zustand ein.

Thermostat 3:

¶41: Sollwert Thermostat 3 (b2 = 0)

Falls b2 = 1, ist dieser Wert unwirksam.

¶43: Wert Delta W3 (b2 = 1)

Falls b2 = 1, sind die Sollwerte für Thermostat 1 und 3 über eine Schaltdifferenz Delta W3 miteinander verknüpft (Betrieb mit Delta W).

Es gilt: Sollwert Thermostat 3 = Sollwert Thermostat 1 (¶1 / ¶2) + Delta W3

Diese Differenz kann positive oder negative Werte annehmen. Es kann also ein voreilender oder nacheilender Kontakt realisiert werden.

¶44: Schaltsinn Regelkreis 3

Den Schaltsinn, also Kühl- oder Heizfunktion, kann man für die Regelkontakte unabhängig voneinander programmieren. Heizfunktion bedeutet, dass der Kontakt beim Erreichen des Sollwertes abfällt, also die Leistungszufuhr unterbricht. Bei der Kühlfunktion zieht der Kontakt erst an, wenn der Istwert größer ist, als der vorgegebene Sollwert.

¶45: Hysterese Regelkreis 3

Die Hysterese kann symmetrisch oder einseitig am Sollwert angesetzt sein (siehe ¶46).

Bei einseitiger Einstellung ist beim Heizkontakt die Hysterese nach unten wirksam, beim Kühlkontakt nach oben. Bei symmetrischer Hysterese ist jeweils oberhalb und unterhalb des Schaltpunktes der halbe Wert der Hysterese wirksam (vgl. Bilder).

¶46: Hysteresemodus Regelkreis 3

Dieser Parameter ermöglicht die Auswahl, ob der mit ¶45 einstellbaren Hysteresewert für den Regelkontakt 3 symmetrisch oder einseitig am zugehörigen Schaltpunkt angesetzt ist.

Bei symmetrischer Hysterese ist jeweils die Hälfte des eingestellten Wertes oberhalb und unterhalb des Schaltpunktes wirksam. Die einseitige Hysterese ist beim Heizkontakt nach unten wirksam, beim Kühlkontakt nach oben.

¶47/¶48: Mindestaktionszeit Regelkreis 3 „Ein“/„Aus“

Diese Parameter erlauben die Verzögerung des Ein- bzw. Ausschaltens des Regelkontaktes zur Reduzierung der Schalthäufigkeit. Die eingestellte Zeit gibt die gesamte Mindestdauer einer Einschalt- bzw. Ausschaltphase vor.

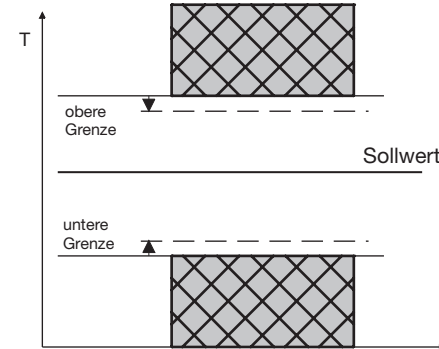
¶49: Fktn Regelkreis 3 bei Fühlerfehler

Bei Fühlerfehler nimmt der ausgewählte Regelkontakt (siehe H41 ... H44) den hier eingestellten Zustand ein.

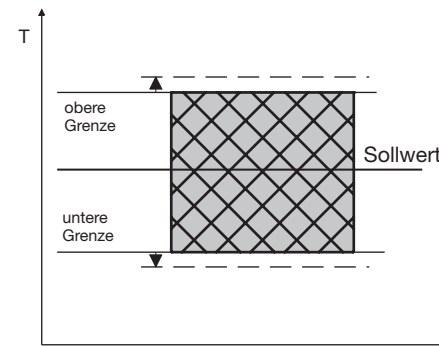
Alarmfunktionen:

¶61/¶62: Unterer/oberer Wert Alarm

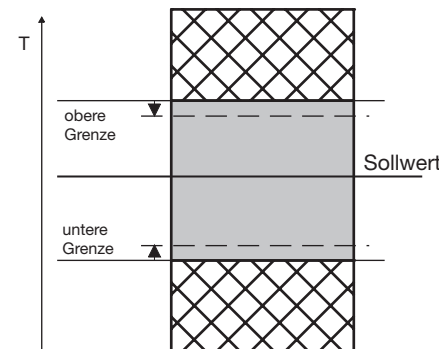
Der Ausgang Alarm ist ein mit einseitiger Hysterese (siehe Parameter ¶65) wirksamer Grenzwert- oder Bandalarm. Die Grenzwerte können sowohl beim Grenzwert- als auch beim Bandalarm jeweils relativ, also mit dem Sollwert ¶1 / ¶2 mitlaufend sein, oder absolut, also unabhängig vom Sollwert ¶1/¶2. Die Hysterese wirkt beim Grenzwertalarm jeweils einseitig nach innen, beim Bandalarm nach außen (siehe Bilder).



Grenzwertalarm, Alarmkontakt normal
C63=0 relativ, C63=1 absolut



Bandalarm, Alarmkontakt normal
C63=2 relativ, C63=3 Grenzen absolut



Grenzwertalarm, Alarmkontakt invers
C63=4 Grenzen relativ, C63=5 absolut

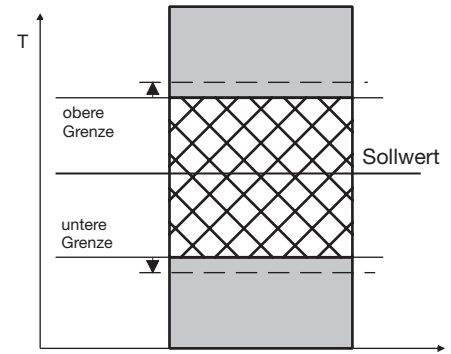
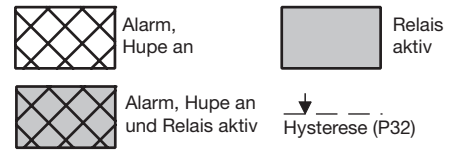


Bild 8: Bandalarm, Alarmkontakt invers
C63=6 Grenzen relativ, C63=7 absolut



¶63: Funktion Ausgang Alarm

Der Ausgang Alarm wertet einen oberen und einen unteren Grenzwert (siehe Parameter ¶61 und ¶62) aus. Hier kann ausgewählt werden, ob der Alarm aktiv ist, wenn die Temperatur innerhalb dieser beiden Grenzen liegt, oder ob Alarm gegeben wird, wenn die Temperatur außerhalb liegt. Bei Fühlerfehler wird der Alarm unabhängig von dieser Einstellung aktiviert. Der Ausgang kann auch invertiert werden, so dass er wie eine Freigabe funktioniert (siehe Bilder oben).

¶64: Sonderfktn bei Temperaturalarm

Hier ist auswählbar, ob im Alarmfall die Anzeige blinken soll und/oder der Summer ertönen soll.

Achtung:

Das Ausschalten des Alarmsummers durch die 'AB' -Taste ist erst nach ¶64 > 3 möglich.

Ein Fühler-Alarm (Anzeige F IL, F IH bzw. FSL, FSH) wird unabhängig davon durch eine blinkende Anzeige angezeigt und der Summer ertönt. Das Abschalten des Summers ist jederzeit durch die 'AB' -Taste möglich. Der Summer wird nach 10 Minuten erneut eingeschaltet, sollte der Fehler noch anstehen.

¶65: Hysterese Alarmkreis

Die Hysterese ist an den eingestellten Grenzwert einseitig angesetzt. Sie ist wirksam je nach Alarmdefinition (siehe Bilder oben).

PID - Regelung:

¶82: Proport.bereich bei PID-Regelung

Der Proportionalanteil wirkt so, dass bei Annäherung des Istwertes an den Sollwert die Stellgröße linear von +/-100 % auf 0 % reduziert wird.

Ⓞ83/Ⓞ84: Nachstell-/Vorhaltezeit bei PID-Regelung (I/D-Anteil)

Ein reiner Proportional-Regler behält eine bleibende Abweichung des Istwertes vom Sollwert.

Der Integral-Anteil sorgt für die vollständige Kompensation dieser Regelabweichung.

Die Nachstellzeit ist ein Maß für die Zeitdauer, die gebraucht wird, um eine bleibende Temperaturabweichung von der Größe des Proportionalbereiches auszugleichen.

Wenn eine kleine Nachstellzeit eingestellt wird, erfolgt eine schnelle Nachregelung. Bei zu kleiner Nachstellzeit kann das System aber zum Schwingen neigen.

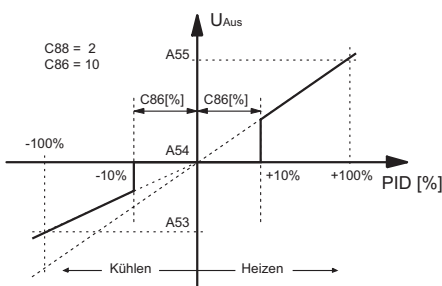
Der Differentialanteil bedämpft Temperaturänderungen.

Wenn eine große Vorhaltezeit eingestellt wird, ist die Dämpfungswirkung stark. Bei zu großer Vorhaltezeit kann das System aber zum Schwingen neigen. Bei der Einstellung 0 sind die Werte unwirksam, somit ist es möglich, eine reine PI oder PD-Regelung zu realisieren.

Ⓞ85: Zykluszeit bei PID-Regelung

Die Zykluszeit ist die Zeit, in welcher der Regelausgang eine Schaltperiode, d.h. einmal ‚Aus‘ und einmal ‚An‘, durchläuft. Je kleiner die Zykluszeit, um so schneller kann die Regelung sein. Dies hat jedoch auch eine erhöhte Schalthäufigkeit des Ausgangs zur Folge, was bei Relaiskontakten zu schnellem Verschleiß führen kann. Bei sehr schnellen Regelstrecken mit entsprechend hoher Schalthäufigkeit ist daher ein Spannungsausgang vorteilhaft.

Ⓞ86: Stellgröße Totband



Mit dem Parameter Ⓞ86 ist die Größe des Totbandes in % von der PID-Stellgröße einstellbar. Üblicherweise findet diese Funktion bei getakteten PID-Reglern (Relais) Anwendung, um damit eine mind. Einschaltzeit zu erzielen. Mit Ⓞ88 = 1 (Differential PID) kann damit eine Pseudo-Hysterese realisiert werden. Diese führt zu einer Absenkung der Schalthäufigkeit, sofern Istwert ~ Sollwert. Für Ⓞ88 = 2 wird das Totband auch am Analogausgang (Skizze) zur Verfügung gestellt.

Ⓞ87: Funktion PID-Regelkreis bei Fühlerfehler

Bei Fühlerfehler nimmt die PID-Stellgröße den hier eingestellten Zustand ein.

Ⓞ88: PID-Mode

[C88 = 0] PID-Standard

[C88 = 1] PID-Differenziell (siehe unten)

[C88 = 2] PID-Standard mit Totband auf Analogausgang

PID-Differenziell: Der differenzielle Mode ist speziell für die Anwendung von Schrittventilen (z.B. K1=AUF, K2=ZU) geeignet. Solange die vom PID-Kreis berechnete Größe konstant bleibt, bleiben beide Ausgänge inaktiv, d.h. das Ventil bleibt an der aktuellen Position stehen.

PID-Standard (C88 = 0/2)			
	PID	K1: Heizen	K2: Kühlen
1	20 %	20 %	0 %
2	25 %	25 %	0 %
3	25 %	25 %	0 %
4	10 %	10 %	0 %
5	-20 %	0 %	20 %

PID-Differenziell (C88 = 1)			
	PID	K1: Heizen	K2: Kühlen
1	+20 %	20 %	0 %
2	+5 %	5 %	0 %
3	±0 %	0 %	0 %
4	-15 %	0 %	15 %
5	-30 %	0 %	30 %

Somit wird bei Schrittventilen nahezu das gleiche Regelergebnis wie bei Analogventilen möglich. Die Tabelle zeigt das unterschiedliche Verhalten beider Modi, bei gleicher Regelstrecke.

Ⓞ89: Zykluszeit Schrittventil (DiffPID)

Mit diesem Parameter wird die Zeit eingestellt die das Schrittventil benötigt, um von 0 % nach 100 % zu fahren.

Wenn Ⓞ88 = 1, wird die PID-Stellgröße auf diese Intervall umgerechnet. Die PID-Zykluszeit (Ⓞ85) bleibt davon unberührt. Es sollte bei der Ermittlung dieser Zeit der aufgerundete Wert in Sekunden angegeben werden. Ferner sollte Ⓞ85 >= Ⓞ89 sein.

Bei ± 100% bleibt der entsprechende Ausgang dauerhaft aktiv (Synchronisation).

Ⓞ99: Passwort

Mit diesem Parameter ist das Passwort für die --- Ebene einstellbar

Autotuning des PID - Heizkreises

Das Autotuning soll das Regelverhalten an die Regelstrecke anpassen und optimieren. Dabei ist folgendes zu beachten:

- Das Autotuning kann über die Funktionstaste eingeleitet werden. Dazu ist der Parameter H3 I auf 3 zu stellen.
- Das Autotuning wirkt nur auf einen Heizkreis. Vor dem Tuning-Vorgang muss min. ein Ausgangsrelais (K1 .. K4) über die Parameter H4 I .. H44 auf Heizen (= 5) eingestellt sein.

• Der Sollwert muss gegenüber dem Istwert um min. 20 K höher liegen. Ansonsten wird --- angezeigt (für 2 Sek.) und das Autotuning nicht gestartet.

• Nach dem Einleiten des Tuningvorgang bis zu dessen Ende wechselt die Anzeige zwischen dem normalen Anzeigewert (z.B. Istwert) und der Ausgabe 'Auto' (kann 1 Std. und mehr dauern). Danach wird die Messwert-Anzeige wieder normal dargestellt.

• Der Tuning-Vorgang verändert die Parameter Ⓞ82, Ⓞ83, Ⓞ84, Ⓞ85.

• Nach einem Netzausfall oder das Umschalten in den Standby-Modus vor dem Tuning-Ende macht ein Neustart des Tuning-Vorgangs notwendig. Die oben genannten Parameter wurden durch dessen Start verändert.

• Ein Verändern des Sollwertes macht auch hier einen Tuning-Neustart notwendig.

• Es ist u. U. notwendig auch nach einem durchgeführten Autotuning die oben genannten Parameter Ⓞ82, Ⓞ83, Ⓞ84, Ⓞ85 noch per Hand nachzujustieren.

Beschreibung b-Ebene:

b I: Aktivierung Verknüpfung Sollwert für Thermostat 1 und 2 (Delta W2)

Dieser Parameter bestimmt, ob die Sollwerte für Thermostat 1 und 2 unabhängig von einander einstellbar (Parameter Ⓞ2 I) oder über eine Schaltdifferenz Delta W2 (Parameter Ⓞ23) miteinander verknüpft sind.

b2: Aktivierung Verknüpfung Sollwert für Thermostat 1 und 3 (Delta W3)

Dieser Parameter bestimmt, ob die Sollwerte für Thermostat 1 und 3 unabhängig von einander einstellbar (Parameter Ⓞ4 I) oder über eine Schaltdifferenz Delta W2 (Parameter Ⓞ43) miteinander verknüpft sind.

b I I: Verzögerung Regelkreis 1, 2, 3 nach „Netz-Ein“

Dieser Parameter ermöglicht die Verzögerung des Einschaltens der Regelkontakte nach dem Einschalten der Netzspannung um die eingestellte Zeit.

b I2: Gegenseitige Verzögerung Regelkreis 1, 2, 3

Dieser Parameter ermöglicht eine gegenseitige Verzögerung des Einschaltens der Regelkontakte, je nachdem, welcher Kontakt zuerst geschaltet wird.

b I3: Alarmunterdrückung nach „Netz-Ein“, „Sollwert“

Dieser Parameter ermöglicht die Verzögerung des Einschaltens des Alarmkontaktes nach dem Einschalten der Netzspannung um die eingestellte Zeit.

Achtung: Fühlerfehler überlagern die Verzögerungszeit und werden sofort angezeigt

b2 I: Verknüpfung Analogausgang

- [b2 I = 0] Ausgabe der Stellgröße (PID)
- [b2 I = 1] Ausgabe des Istwertes (Messwert)
- [b2 I = 2] Ausgabe des Sollwertes

Die Zuordnung der Ausgangsspannung (max. 0..10 V bzw. 0 .. 20 mA) zum dargestellten Wert wird über die Parameter **RS I** und **RS2** vorgenommen. Es können stets nur positive Spannungen oder Ströme ausgegeben werden.

b99: Passwort

Mit diesem Parameter ist das Passwort für die b– Ebene einstellbar

Beschreibung der H-Ebene:

H I: Sollwert-Verriegelung

Die Tastenverriegelung ermöglicht die Sperrung der Sollwert-Verstellung (**C I** / **C2**). Die Parameter werden aber weiterhin durch Drücken "SET"- Taste angezeigt. Auch ist es wie gewohnt möglich die Werte innerhalb des Parametermenüs zu verstellen.

H I I: Auflösung Anzeige 1 (oben)

Bei Bereichsüberschreitungen wird automatisch in die nächst niedrigere Auflösungsstufe umgeschaltet (z.B. 99.9 °C -> 100 °C oder -9.9°C -> -10 °C). Parametereinstellungen und Sollwerte werden prinzipiell mit einer Auflösung von 0,1°K angezeigt.

H I2: Art der Anzeige 1 (oben)

- 1: Messwert Fühler F1 (Folgegröße)
- 2: Differenzregelung:
Messwert Fühler F2 (Führungsgröße) / **C2**
Festwertregelung: Sollwert **C I**/**C2**
- 3: PID-Stellgröße

Wird anstelle der Folgegröße z.B. die Führungs- oder die PID-Stellgröße gewählt so kann die aktuelle Folgegröße nur über den Parameter **R I** angezeigt werden. Umgekehrt kann bei Anzeige der Folgegröße die PID-Stellgröße nur über **RS0** abgerufen werden

H I3: Auflösung Anzeige 2 (unten)

Bei Bereichsüberschreitungen wird automatisch in die nächst niedrigere Auflösungsstufe umgeschaltet (z.B. 99.9 °C -> 100 °C oder -9.9°C -> -10 °C). Parametereinstellungen und Sollwerte werden prinzipiell mit einer Auflösung von 0,1°K angezeigt.

H I4: Art der Anzeige 2 (unten)

- 0: keine Anzeige (= dunkel)
- 1: Messwert Fühler F1 (Folgegröße)
- 2: Differenzregelung:
Messwert Fühler F2 (Führungsgröße) / **C2**
Festwertregelung: Sollwert **C I**/**C2**
- 3: PID-Stellgröße

Wird anstelle des Istwertes die Sollwert- oder die PID-Stellgröße gewählt so kann der aktuelle Istwert nur über den Parameter **R I** werden. Umgekehrt kann bei Anzeige des

Istwertes die PIDStellgröße nur über **RS0** abgerufen werden

H I5: Temperaturskala

Die Anzeige kann zwischen Fahrenheit und Celsius umgestellt werden. Es handelt sich hier nur um eine andere Darstellungsart. Innerhalb des Reglers wird weiterhin in °C gerechnet.
(Beispiel: 100 °C wird als 212 °F angezeigt)
ACHTUNG: Anzeigegrenzen bei °F können kleiner als der tatsächliche Messbereich sein !

H I6: Anzeige Standby

Im Standby Modus erscheint in der Anzeige der hier eingestellte Wert.

H I7: Mode nach „Netz-ein“

- 0: AUS Der Regler wird sofort in den Standby-Betrieb umgeschaltet.
- 1: EIN Der Regler wird normal eingeschaltet
- 2: AUTO Je nach Betriebszustand vor der Netztrennung wird der Regler in den zuletzt eingestellten Zustand gefahren.

H3 I: Belegung Funktionstaste

- 0: Die Taste ist deaktiviert
- 1: Standby-Taste. Der Regler kann Ein- bzw. Ausgeschaltet werden.
- 2: Umschalten zwischen Sollwert 1 (**C I**) und Sollwert 2 (**C2**)
Siehe dazu auch das Kapitel Anmerkungen zur Sollwert-Umschaltung
- 3: Einleiten des PID-Autotunings zur Optimierung des PID-Regelverhaltens
Siehe dazu auch das Kapitel Autotuning des PID - Heizkreises
- 4: Zuordnung eines Relais **H4 I** .. **H44**
- 5: Anzeige des Istwertes solange die Taste gedrückt wird

Nach Netzunterbrechung bleibt der Zustand gespeichert.

Ausnahmen:

- Autotuning muss neu gestartet werden
- Ein evtl. eingeschaltetes Relais muss neu geschaltet werden.

H35: Aktivierung der Tastenquittierung

Dieser Parameter erlaubt das Ein- oder Ausschalten der Tastenquittierung mit dem int. Summer.

H4 I-44: Funktion Ausgang K1-4

Die Ausgänge sind prinzipiell durch Parametereinstellungen vertauschbar, um bei vorgegebener Hardware eine optimale Zuordnung bezüglich Schalleistung, Kontaktart und Zyklenzahl zu erhalten. Aus diesem Grund wird erst mit diesen Parametern eine Zuordnung der Ausgänge zur Regler- Funktion durchgeführt.

Hinweis: Sollte zwischen PID- und Thermostat-Regelung gewechselt werden sollte der betreffende Ausgang zuerst kurz ausge-

schaltet (= 0 – Anzeige **AUS**) und dann die neue Funktion eingestellt werden.

H5 I: Netzfrequenz

Mit diesem Parameter muss die Netzfrequenz ausgewählt werden.

L0: Busadresse

Einstellung der ST-Bus Adresse zur Anbindung an übergeordnete Kontrollinstanzen.

H99: Passwort

Mit diesem Parameter ist das Passwort für die H– Ebene einstellbar

Beschreibung der d-Ebene:

d0: Abtaintervall

Das Abtaintervall legt die Zeit fest, nach der ein Abtauvorgang eingeleitet wird. Nach jedem Abtaststart wird diese Zeit neu geladen und abgearbeitet

Handabtauung:

Durch Betätigung der Taste "AUF"(für min. 3 Sek.) wird das Abtaintervall vorzeitig aktiviert. Als Alternative kann dafür auch der Parameter **d9** benutzt werden. Die nächste automatische Abtauung erfolgt wieder nach der Zeit **d0**. (Synchronisation der Abtauung)

d2: Abtautemperatur

Damit ist es möglich, den Abtauvorgang bei Erreichen des eingestellten Temperatur-Sollwertes zu beenden. Die mit Parameter **d3** eingestellte Abtauzeit arbeitet parallel dazu und wirkt somit als Sicherheitszeit, die bei Nichterreichen der Abtautemperatur die Abtauung beendet.

d3: Abtauzeitbegrenzung

Nach der hier eingestellten Zeit wird der Abtauvorgang beendet.

d9: Handabtauung

Durch Veränderung von 0 -> 1 wird eine Abtauung eingeleitet. Das Abtaintervall wird dabei wieder zurückgesetzt. (Synchronisation der Abtauung)

d99: Passwort

Mit diesem Parameter ist das Passwort für die d-- Ebene einstellbar

Beschreibung A-Ebene:

R I: Anzeige Istwertfühler F1

RS: Anzeige Sollwertfühler F2

Der hier angezeigte Temperaturwert ist die Summe aus tatsächlichem Messwert von Fühler F1 und der Istwertkorrektur nach Parameter **R2/R3** für F1, bzw. **R6/R7** für F2.

R2: Offsetkorrektur Fühler F1

R6: Offsetkorrektur Fühler F2

Mit diesen Parametern ist es möglich, Messwert-Abweichungen zu korrigieren, die zum Beispiel durch Fühlertoleranzen oder extrem

lange Fühlerleitungen verursacht werden. Der jeweilige Regler-Messwert wird um den hier eingestellten Wert vergrößert bzw. verkleinert.

R3: Wichtungsfaktor Fühler F1

R7: Wichtungsfaktor Fühler F2

Der jeweilige Fühlermesswert kann mit diesen Parametern einer Wichtung unterzogen werden. Der gemessene Wert wird damit multipliziert und sowohl in der Anzeige ausgewiesen, als auch für die Regelung heran-gezogen.

R4: Typ Istwertsensor F1

R8: Typ Sollwertsensor F2

Diese Parameter erlauben die Auswahl des Fühlertyps bzw. Art des Analogeingangs so-weit die hardwareseitigen Voraussetzungen hierzu gegeben sind. Siehe dazu auch den zum Regler gehörenden Anschaltplan.

Wichtig für R8:

Wenn der Wert 0 eingestellt wird gilt als Sollwert der Inhalt von Parameter C1(Fixwertregelung).

R40: Zeitkonstante des Software-Filters

Es kann eine Mittelwertbildung über mehrere Messwerte durchgeführt werden.

Wenn ein Sensor verwendet wird, der sehr schnell auf äußere Einflüsse reagiert, ist durch Mittelwertbildung ein ruhiger Signalverlauf gewährleistet.

R50: Anzeige der PID-Stellgröße

Ausgabe der intern berechneten PID-Stellgröße von -100%...100%.

R51/R52: Anzeigewert für unterer/oberer Wert am Analogausgang (0V / 0mA)

Bei Ausgabe des Istwertes (siehe b2 f) wird folgende Bereichsanpassung durchgeführt: Wenn der Anzeigewert den in R51 eingestellten Wert erreicht, werden 0 V bzw. 0 mA ausgegeben.

Wenn der Anzeigewert den in R52 eingestellten Wert erreicht, werden 10V bzw. 20mA ausgegeben.

R53: Ausgabewert volle Kühlleistung (-100,0..0%)

R54: Ausgabewert „0“ Leistung

R55: Ausgabewert volle Heizleistung (0..100,0%)

Bei Ausgabe der Stellgröße (siehe b2 f) wird folgende Bereichsanpassung durchgeführt: Wenn mit 100 % Kühlleistung gekühlt werden soll, wird die in R53 eingestellte Spannung ausgegeben.

Wenn weder geheizt noch gekühlt werden soll, wird die in R54 eingestellte Spannung ausgegeben.

Wenn mit 100 % Heizleistung geheizt werden soll, wird die in R55 eingestellte Spannung ausgegeben.

R99 Passwort

Mit diesem Parameter ist das Passwort für die R-- Ebene einstellbar.

Statusmeldungen

Meldung	Ursache	Maßnahmen
F1H F1L	Fühlerfehler Istwertsensor F1 (H: Bruch oder L: Kurzschluss am Fühler F1)	Kontrolle des Fühlers
F1S	Fühlerfehler Istwertsensor F1 Bruch der Ausgleichsleitung bei Dreileiterkorrektur	Kontrolle des Fühlers
F2H F2L	Fühlerfehler Istwertsensor F2 (H: Bruch oder L: Kurzschluss am Fühler F2)	Kontrolle des Fühlers
F2S	Fühlerfehler Istwertsensor F2 Bruch der Ausgleichsleitung bei Dreileiterkorrektur	Kontrolle des Fühlers
EP0	Fehler Parameterspeicher => ALLE AUSGÄNGE WERDEN ABGESCHALTET	Reparatur des Reglers
---	Bereichsüberschreitung der Anzeige bzw. Eingabesper- rung	
Blinkende Anzeige	Temperaturalarm bei Über- oder Untertemperatur (falls aktiviert)	

Falls ein Fehler im Parameterspeicher erkannt wird (Anzeige EP) und deshalb die eingespeicherten Einstellungen nicht verwertet werden können, werden die Regelkontakte in den stromlosen Zustand gebracht.

Ein Fühler-Alarm (Anzeige F1L/H/S oder F2L/H/S) wird unabhängig davon durch eine blinkende Anzeige angezeigt und der Summer ertönt. Das Abschalten des Summers ist jederzeit durch die 'AB' -Taste möglich. Der Summer wird nach 10 Minuten erneut eingeschaltet, sollte der Fehler noch anstehen.

ST-Bus (Angaben beziehen sich auf Regler mit auf Hardware-Ebene ausgeführter Schnittstelle)

Die hier angegebenen Angaben beziehen sich auf eine Steuerung (ST48-WHDVR.104)

Version 1.00 - Stand 10.10.08

Parameterreihenfolge, wie sie mit READ_PARA_1 und READ_PARA_2 über die serielle Schnittstelle gelesen und evtl. durch WRITE_PARA geändert werden können

Formel	berechneter Index	Index Stand: 10.08	Name	Funktionsbeschreibung
		0		Anzahl der Ebenen
		1		Anzahl Parameter in Ebene C
		2		Anzahl Parameter in Ebene b
		3		Anzahl Parameter in Ebene H
		4		Anzahl Parameter in Ebene d
		5		Anzahl Parameter in Ebene A
1 + <Index 0>	6	6	PA0	Passwort Ebene C
		7	C1	Sollwert Regelkreis 1
		8	C2	Sollwert Regelkreis 1 (*)
		9	C3	Sollwert Offset für C1/C2
		10	C4	Schaltsinn Regelkreis 1
		11	C5	Hysterese Regelkreis 1
		12	C6	Hysterese-Modus Regelkreis 1
		13	C7	Mindestaktionszeit Regelkreis 1 "Ein"
		14	C8	Mindestaktionszeit Regelkreis 1 "Aus"
		15	C9	Funktion Regelkreis 1 bei Fühlerfehler
		16	C10	Sollwertbegrenzung unten Sollwert 1
		17	C11	Sollwertbegrenzung oben Sollwert 1
		18	C12	Differenztemperatur-Begrenzung unten (F2)
		19	C13	Differenztemperatur-Begrenzung oben (F2)
		20	C21	Sollwert Regelkreis 2 (b1=0)
		21	C23	Wert Delta W2 (b1=1)
		22	C24	Schaltsinn Regelkreis 2
		23	C25	Hysterese Regelkreis 2
		24	C26	Hysterese-Modus Regelkreis 2
		25	C27	Mindestaktionszeit Regelkreis 2 "Ein"
		26	C28	Mindestaktionszeit Regelkreis 2 "Aus"
		27	C29	Funktion Regelkreis 2 bei Fühlerfehler
		28	C41	Sollwert Regelkreis 3 (b2=0)
		29	C43	Wert Delta W3 (b2=1)
		30	C44	Schaltsinn Regelkreis 3
		31	C45	Hysterese Regelkreis 3
		32	C46	Hysterese-Modus Regelkreis 3
		33	C47	Mindestaktionszeit Regelkreis 3 "Ein"
		34	C48	Mindestaktionszeit Regelkreis 3 "Aus"
		35	C49	Funktion Regelkreis 3 bei Fühlerfehler
		36	C61	Unterer Wert Alarm
		37	C62	Oberer Wert Alarm
		38	C63	Funktion Ausgang Alarm
		39	C64	Sonderfunktion bei Temperaturalarm
		40	C65	Hysterese Alarmkreis
		41	C82	Proportionalbereich bei PID-Regelung
		42	C83	Nachstellzeit bei PID-Regelung
		43	C84	Vorhaltezeit bei PID-Regelung
		44	C85	Zykluszeit bei PID-Regelung
		45	C86	Stellgröße Totband
		46	C87	Funktion PID-Regelkreis bei Fühlerfehler
		47	C88	PID-Mode
		48	C89	Zykluszeit Schrittventil (Diff-PID)
1 + <Index 0> + <Index 1>	49	49	b99	Passwort Ebene b
		50	b1	Aktivierung Verknüpfung Sollwert Thermostat 1 und 2
		51	b2	Aktivierung Verknüpfung Sollwert Thermostat 1 und 3
		52	b11	Verzögerung Regelkreis 1, 2, 3 nach "Netz-Ein"
		53	b12	Gegenseitige Verzögerung Regelkreis 1, 2, 3
		54	b13	Alarmunterdrückung nach "Netz-Ein", "Sollwert"
		55	b21	Verknüpfung Analogausgang
1 + <Index 0> + <Index 1> + <Index 2>	56	56	H99	Passwort Ebene H
		57	H1	Sollwert-Verriegelung
		58	H11	Auflösung Anzeige 1
		59	H12	Art der Anzeige 1
		60	H13	Auflösung Anzeige 2

Formel	berechneter Index	Index Stand: 10.08	Name	Funktionsbeschreibung
		61	H14	Art der Anzeige 2
		62	H15	Temperaturskala
		63	H16	Anzeige Standby
		64	H17	Mode nach „Netz-ein“
		65	H31	Belegung Funktionstaste
		66	H35	Aktivierung der Tastenquittierung
		67	H41	Funktion Ausgang K1
		68	H42	Funktion Ausgang K2
		69	H43	Funktion Ausgang K3
		70	H44	Funktion Ausgang K4
		71	H51	Netzfrequenz
		72	Lo	ST-Bus-Adresse
1 + <Index 0> + <Index 1> + <Index 2> + <Index 3>	73	73	d99	Passwort Ebene d
		74	d0	Abtautintervall TH1
		75	d2	Abtautemperatur TH1
		76	d3	Abtauzeitbegrenzung TH1
		77	d9	Handabtauung TH1
1 + <Index 0> + <Index 1> + <Index 2> + <Index 3> + <Index 4>	78	78	A99	Passwort A-Ebene
		79	A1	Anzeige Istwertfühler F1
		80	A2	Offsetkorrektur F1
		81	A3	Wichtungsfaktor F1
		82	A4	Typ Istwertfühler F1
		83	A5	Anzeige Sollwertfühler F2
		84	A6	Offsetkorrektur F2
		85	A7	Wichtungsfaktor F2
		86	A8	Typ Sollwertfühler F2
		87	A40	Zeitkonstante des Software-Filters
		88	A50	Anzeige der PID-Stellgröße
		89	A51	Anzeigewert für den unteren Wert am Analogausgang
		90	A52	Anzeigewert für oberen Wert am Analogausgang
		91	A53	Ausgabewert volle Kühlleistung (-100,0..0%)
		92	A54	Ausgabewert "0" Leistung
		93	A55	Ausgabewert volle Heizleistung (0..100,0%)

Bitzuordnung Status 0 und Status 1

Die beiden Statusworte können über READ_RAM gelesen werden (siehe Tabelle Istwerte)

	Bit	Meldung im Bedienteil	Ursache
Status 0	0		Steuerung ein bzw. aus
	3		Abtauen aktiv
	4		Alarm-Quittierung
	14		Interner Summer ein
	15		Allgemeiner Fehler (siehe Status 1)
Status 1	0	F1L	Istwert-Fühlerfehler - Kurzschluss
	1	F1H	Istwert-Fühlerfehler - Bruch
	3	F1S	Istwert-Nebenfühler - Bruch
	4	LoTemp	Untertemperatur-Alarm
	5	HiTemp	Übertemperatur-Alarm
	8	F2L	Sollwert-Fühlerfehler - Kurzschluss
	9	F2H	Sollwert-Fühlerfehler - Bruch
	11	F2S	Sollwert-Nebenfühler - Bruch

Reihenfolge der Istwerte, die mit READ_RAM über die serielle Schnittstelle gelesen werden können

Index	Text	Anzeige
0	A 1	Istwert Analogeingang
1	A50	PID-Stellgröße
2	P	P-Anteil
3	I	I-Anteil
4	D	D-Anteil
5	C1/C2	Sollwert entweder C1/C2 oder Analogeingang
6	-0	binär: Status 0 (Bits 0..15) - Betriebszustand
7	-1	binär: Status 1 (Bits 0..15) - Fehler
8	-2	binär: Status 2 (Bits 0..15) - Blinkmaske (z.B. Satellitenanzeige)
9	-3	binär: Status 3 (Bits 0..15) - Ausgangssignale
10	-4	binär: Status 4 (Bits 0..15) - Eingangssignale
11	-5	binär: Status 5 (Bits 0..15) - Sonderzustände
12	-6	binär: Status 6 (Bits 0..15) - Commander: Ist-Zustände
13	-7	binär: Status 6 (Bits 0..15) - Commander: Soll-Zustände
14	-8	binär: Status 6 (Bits 0..15) - Commander: Freigabemaske
15	-9	nicht belegt (Wert ist immer 0)

Bitzuordnung der binär codierten Istwerte (Status 0 – 5)

Bit	Status 0 Betriebszustände (-0)	Status 1 Fehler (-1)	Status 2 Blinkmaske (-2)	Status 3 Ausgangssignale (-3)	Status 4 Eingangssignale (-4)	Status 5 Sonderzustände (-5)
0	Regler 'ein'	F1L	TempAlarm	Thermostat 1	E1	2ter Sollwert aktiviert
1		F1H		Thermostat 2		AutoTuning läuft
2				Thermostat 3		Sollwert über Analogeingang
3	Abtauen aktiv	F1S		Alarm		
4	Alarm-Quittierung	LoTemp		PID heizen		
5		HiTemp		PID kühlen		
6				Relais über F-Taste geschaltet		
7						
8		F2L		Alarm-Summer		
9		F2H				
10						
11		F2S				
12						
13						
14	Summer 'ein'					
15	Globaler Fehler					

Anmerkungen zu Status 0

- Bit 0 (Regler ein/aus) und Bit 4 (Alarm-Quittierung) in können durch WRITE RAM gesetzt bzw. gelöscht werden.
- Bit 15 (Allgemeiner Fehler) ist gesetzt, wenn mindestens ein Fehlerbit in Status 1 gesetzt ist

Bitzuordnung der Statusworte (Status 6 – 9) - Commander-Anbindung

Bit	Status 6 Ist-Zustände (-6)	Status 7 Soll-Zustände (-7)	Status 8 Freigabemaske (-8)	Status 9 nicht belegt (-9)
0	Regler 'ein'	Regler 'ein/aus'	1	
1	Sollwert-1/2	Sollwert-1 <-> 2	1	
2		Alarm quittieren	1	
3	AutoTuning läuft	AutoTuning starten	1	
4	Abtauen aktiv	Abtauen starten	1	
5	Relais über Funktionstaste geschaltet	Relais schalten	wenn H3 !=4	
6				
7				
8				
9				
10				
11				
12				
13				
14				
15				

Eingänge	E1: Schalteingang für extern potentialfreien Schalter
Messeingänge	F1: Fühler Folgegröße F2: Fühler Führungsgröße Fühlertyp Widerstandsthermometer Pt100 Messbereich: -99°C...+750°C Messgenauigkeit bei 25°C: +/-0,5K +/-0,5% vom Messbereich
Ausgänge	K1: Relais, Wechslerkontakt, 10(2,2)A 250V, Funktion siehe Parameter U1 max. Dauerstrom 6(2,2)A, begrenzt durch Leiterbahnen bzw. Steckkontakte K1: Relais, Wechslerkontakt, 10(2,2)A 250V, Funktion siehe Parameter U2 max. Dauerstrom 6(2,2)A, begrenzt durch Leiterbahnen bzw. Steckkontakte Eingebauter Summer, ca. 85dB
Anzeigen	Eine dreistellige LED-Anzeige, 13mm hoch, Farbe rot Eine vierstellige LED-Anzeige, 10mm hoch, Farbe rot Drei LED-Lampen, Durchmesser 3mm, für Statusanzeige der Regelausgänge.
Schnittstelle	ST-Bus Kommunikationsschnittstelle Schnittstellentreiber: RS485, galvanisch nicht getrennt. Das Netzwerk muss in Linien-Topologie aufgebaut sein und beidseitig mit einem Widerstand von jeweils 120 Ohm abgeschlossen werden. Bei Vernetzung ist immer der Anschluss „A“ mit dem Anschluss „A“ und Anschluss „B“ mit Anschluss „B“ zu verbinden. Überkreuzungen sind nicht zulässig!
Stromversorgung	230V AC +10% / -15%, (50/60Hz)
Anschlüsse	Schraub-/Steckklemmen Klemme A: 8-polig, Raster 5,0 mm, für Kabel bis 2,5 mm ² Klemme B: 11-polig, Raster 3,5 mm, für Kabel bis 1,5 mm ²
Umweltbedingungen	Lagertemperatur: -20 °C ... +70 °C Arbeitstemperatur: 0 ... 55 °C Relative Feuchte: max. 75 %, keine Betauung
Schutzart	IP65 von vorne, IP00 von hinten
Einbauangaben	Das Gerät ist gebaut für Einbau in eine Schalttafel. Frontmaß: 48 x 48 mm Schalttafelausschnitt: 45,2 x 45,2 mm Einbautiefe: ca. 120 mm mit Anschluss Befestigung: anschaubarer Stahlbügel

