

ST73-31.07

Zeitschaltuhr

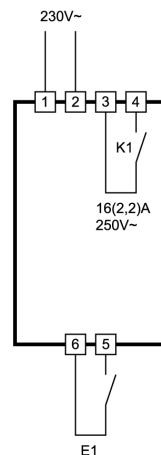
Bestellnummer 900206.012

Alte Id.Nr.: 228908

Stand: 06.03.2012



Anschaltplan



Produktbeschreibung

Die Zeitschaltuhr ST73-31.07 wurde für einfache Ablaufsteuerungen entwickelt. Durch das runde Gehäuse lässt sie sich auch dort einsetzen, wo bisher mechanische Steuerungen im Einsatz waren. Die Zeitschaltuhr wird mit einer Spannung von 230V AC versorgt. Das eingebaute Relais hat eine ohmsche Belastbarkeit von 16A. Induktive Lasten können bis 2,2A geschaltet werden.

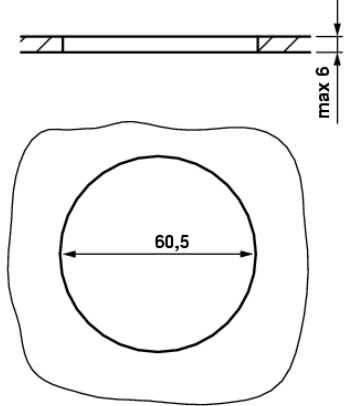
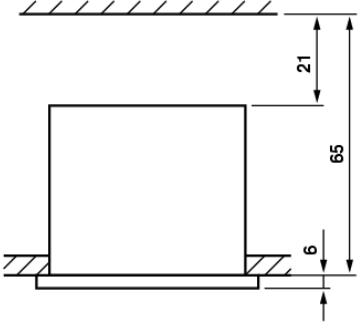
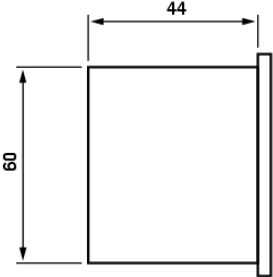
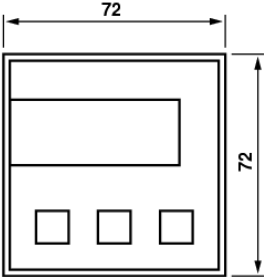
Frontmaß: 72mm x 72mm

Einbaumaß: 60mm rund

Schutzart: Frontseite IP65

Anschluss: Flachsteckklemme 6,3mm

ST 73 ...



SOFTWARE .07

Allgemeine Angaben

Der mikroprozessorgesteuerte Timer ST 64-31.07 verfügt über eine Ablaufuhr mit einfacher Start/Stop-Funktion.

Im Grundzustand wird die Ablaufzeit (Sollwert) angezeigt. Diese kann mit der AUF- oder AB-Taste verstellt werden. Mit der START/STOP-Taste wird der Zeitablauf gestartet, die eingestellte Zeit läuft und K1 wird ein- oder ausgeschaltet (P7).

Ohne Autoreset (P17=0): Am Ende blinkt die Anzeige und der Summer ertönt für eine vordefinierte Zeit (P9). Außerdem wird K1 aus- oder eingeschaltet (P7). Durch erneutes Drücken der START/STOP-Taste kann das Endesignal quitiert werden (Stummschalten des Summers) und der Timer nimmt seinen Grundzustand wieder an (Anzeige der Ablaufzeit).

Mit Autoreset (P17=1): Am Ende wird K1 aus- oder eingeschaltet und der Timer geht sofort in den Grundzustand (Anzeige der Ablaufzeit).

Wenn der Timer einmal gestartet wurde, kann er mit der START/STOP-Taste wieder abgebrochen und in den Grundzustand gebracht werden. Anstelle der START/STOP-Taste kann auch der Eingang E1 für dieselben Funktionen verwendet werden.

Einstellmöglichkeiten



Taste AUF

Durch Drücken dieser Taste wird der Parameter oder Parameterwert vergrößert. Außerdem kann mit ihr während der Timer läuft die Ablaufzeit (Parameter T1) angezeigt werden.



Taste AB

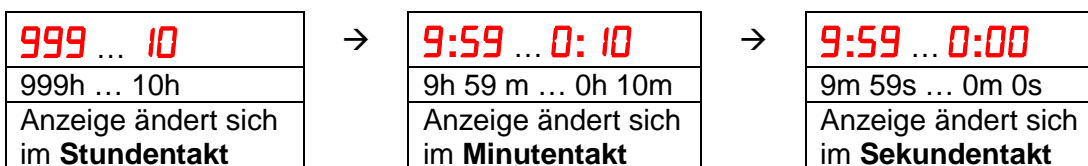
Durch Drücken dieser Taste wird der Parameter oder Parameterwert verkleinert. Außerdem kann der Zeitbereich des Sollwerts (Parameter P1) angezeigt werden.



Taste Start/Stop

Mit dieser Taste wird der Zeitablauf gestartet oder abgebrochen. Durch Drücken der Taste kann auch der Summer quitiert werden.

Die Anzeige der Istzeit wird automatisch mit der optimalen Auflösung dargestellt:



Ist mit Parameter P1=3 die Auflösung 0,1 Sek. gewählt, so läuft der Timer von

99.9 ... 0.0 Sekunden.

Erste Bedienungsebene:

Parametrierung der Ablaufzeit

Die Ablaufzeit ist direkt durch Drücken der AUF- oder AB-Taste veränderbar. Durch längeres Drücken der Taste wird die Ablaufzeit kontinuierlich verstellt.

Parameter	Funktionsbeschreibung	Einstellbereich	Standard-Einstellung	Kunden-Einstellung
T1	Ablaufzeit (Sollwert)	000...999 (siehe P1)	60	

Zweite Bedienungsebene (P-Parameter):

Einstellung von Timerparametern

Durch gleichzeitiges Drücken der AUF- und AB-Taste für mindestens 4 Sekunden gelangt man in eine Parameterliste für Timerparameter (beginnend bei P1).

Mit der AUF-Taste kann die Liste nach oben und mit der AB-Taste wieder nach unten durchgeblättert werden.

Drückt man die START/STOP-Taste, wird der Wert des jeweiligen Parameters angezeigt. Durch zusätzliches Drücken der AUF- oder AB-Taste wird der Wert verstellt.

Nach Loslassen aller Tasten wird der neue Wert dauerhaft abgespeichert. Wird länger als 60 Sekunden keine Taste gedrückt, oder durch gleichzeitiges Drücken der AUF- und AB-Taste für mindestens 4 Sekunden, erfolgt ein Rücksprung in den Grundzustand.

Parameter	Funktionsbeschreibung	Einstellbereich	Standard-Einstellung	Kunden-Einstellung
P1	Zeitbereich für T1	0: 0...999 Sekunden 1: 0...999 Minuten 2: 0...999 Stunden 3: 0...999 1/10-Sekunden	0	
P5	Funktion Eingang E1 (START/STOP)	0: schließend wirksam 1: öffnend wirksam	0	
P7	Funktion Ausgang K1	0: bei Ablauf ein 1: bei Ablauf aus 2: mit Summer ein 3: mit Summer aus	0	
P9	Signaldauer Summer (nur wenn P17=0)	0...180 Sekunden	10	
P10	Auslöser Startfunktion	0: Taste oder Eingang 1: nur Taste 2: nur Eingang	0	
P11	Auslöser Stopfunktion	0: Taste oder Eingang 1: nur Taste 2: nur Eingang	0	
P12	Anzeige Istzeit	0: Restzeit 1: Arbeitszeit	0	
P17	Autoreset	0: kein Autoreset 1: Timer abgelaufen: Reset	0	
Pro	Programmversion			

Parameterbeschreibung:

P1: Zeitbereich

Der Sollwert für die Ablaufzeit kann wahlweise in 1/10-Sekunden, Sekunden, Minuten oder Stunden vorgegeben werden. Der Zahlenbereich reicht dabei immer von 0 bis 999.

P5: Funktion Eingang E1

Schließend wirksam bedeutet, dass eine Flanke vom geöffneten zum geschlossenen Zustand eines Kontakts am Eingang die Start- bzw. Stop-Funktion auslöst.

Öffnend wirksam bedeutet, dass eine Flanke vom geschlossenen zum geöffneten Zustand eines Kontakts am Eingang die Start- bzw. Stop-Funktion auslöst.

P7: Funktion Ausgang K1

„Bei Ablauf ein“ bedeutet, dass der Kontakt während der Laufzeit des Timers geschlossen ist. In der übrigen Zeit ist er geöffnet.

„Bei Ablauf aus“ bedeutet, dass der Kontakt während der Laufzeit des Timers geöffnet ist. In der übrigen Zeit ist er geschlossen.

„Mit Summer ein“ bedeutet, dass der Kontakt parallel zum Summer arbeitet. Während der Summerzeit ist der Kontakt geschlossen und in der übrigen Zeit geöffnet.

„Mit Summer aus“ bedeutet, dass der Kontakt invers zum Summer arbeitet. Während der Summerzeit ist der Kontakt geöffnet und in der übrigen Zeit geschlossen.

P9: Signaldauer Summer

Am Ende der abgelaufenen Zeit ertönt der Summer für eine hier vorgegebene Zeit.

Bei Summdauer = 0 oder wenn mit P17=1 der Autoreset aktiviert wird ertönt kein Signal.

P10: Auslöser Startfunktion

Die Startfunktion kann wahlweise über die Taste und/oder den Eingang ausgelöst werden.

Dies ist unabhängig vom Auslöser der Stopfunktion.

P11: Auslöser Stopfunktion

Die Stopfunktion kann wahlweise über die Taste und/oder den Eingang ausgelöst werden.

Dies ist unabhängig vom Auslöser der Startfunktion.

P12: Anzeige Istzeit

Bei der Einstellung Restzeit wird die laufende Zeit vom Sollwert bis 0 zurückgezählt.

Bei der Einstellung Arbeitszeit wird die laufende Zeit von 0 bis zum Sollwert hochgezählt.

P17: Autoreset

Am Ende der abgelaufenen Zeit kann der Timer automatisch in den Grundzustand gesetzt werden.

Beim nächsten Betätigen der Start/Stop-Taste (oder Eingang) wird der Timer sofort wieder gestartet.

Pro Programmversion

Die im Gerät installierte Programmversion wird angezeigt.

Technische Daten zu ST73-31.07

Eingänge

E1: Schalteingang für externen potentialfreien Schalter.
Siehe auch Parameter P5.

Ausgänge

K1: Relais, Schließerkontakt, 16(2,2)A 250V
Zusätzlich eingebauter Summer, 85dB

Anzeigen

Eine dreistellige LED Anzeige, 13 mm hoch, Farbe rot

Stromversorgung

230V 50/60Hz

Anschlüsse

Pins 1 bis 4: Flachsteckanschlüsse 6,3 x 0,8 mm
Pins 5 bis 6: Flachsteckanschlüsse 2,8 x 0,5 mm

Umweltbedingungen

Lagertemperatur: -20...+70°C
Arbeitstemperatur: 0...+55°C
Relative Feuchte: max. 75% keine Betauung

Gewicht

ca. 200g

Schutzart

Front IP65

Einbauangaben

Frontmaß: quadratisch, 72 mm x 72 mm
Schalttafelausschnitt: rund, 60,5 mm Durchmesser
Einbautiefe: ca. 65 mm mit Anschluss
Befestigung: anschraubbarer Stahlbügel