

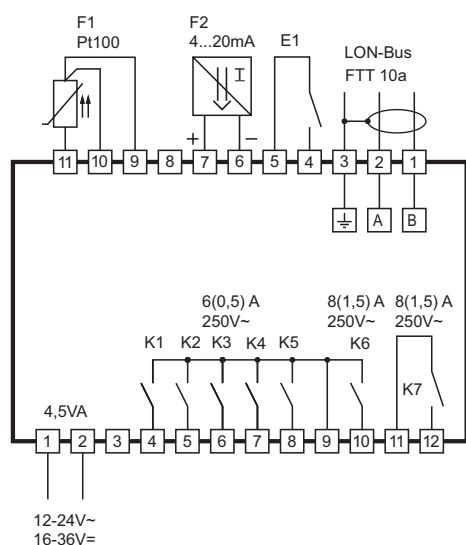
Sechsstufenregler

Bestellnummer: 900205.007

Stand: 21.11.2016 V1.60



Anschaltplan



Produktbeschreibung

Der Sechsstufenregler wurde für die Ansteuerung von Verdichtergruppen bis 6 Maschinen, bzw. die Ansteuerung von Verdichtern mit Bypass-Ventilen (max. 3 Maschinen) entwickelt. Die gängigen Gaskennlinien sind fest programmiert - somit ist es möglich eine Druckregelung (4...20mA) zu realisieren und zeitgleich die Temperaturwerte anzuzeigen.

Die Verdichterlaufzeiten können mit Hilfe der sequentiellen oder zeitbedingten Umschaltung optimiert werden. Der umfangreich parametrierbare Regler verfügt über einen Alarmkontakt und einen Betriebsstundenzähler.

Frontmaß:	84mm x 42mm
Einbaumaß:	67,5mm x 31,5mm
Schutzart:	Frontseite IP65
Anschluss:	Steckbare Schraubklemme
Versorgung:	12-24V~/16-36V=

Das Gerät ist als Einbauregler im Kleinformat konzipiert und dient zur Temperaturregelung bei hoher Messgenauigkeit. Es ist der Anschluss eines Pt100-Temperaturfühlers oder eines Drucksensors vorgesehen, wobei der Betrieb stets auch mit der Anzeigegröße der jeweils anderen Einheit stattfinden kann. Die Anzeige von Druckwerten erfolgt relativ mit der Einheit „bar“, so dass unter 0,0 bar negative Werte auftreten.

Auf der Frontseite sind eine Folientastatur mit fünf Bedientasten, eine vierstellige Anzeige und drei Leuchtdioden vorhanden. Nach dem Einschalten der Netzspannung weist die Anzeige bei aktivierter Standby-Funktion „OFF“ oder aber den aktuellen Istwert aus. Hierbei wird stets der Zustand des Abschaltmoments wieder eingenommen. Bei eingeschaltetem Regler kann über eine Taste auf kurzzeitige Pendantanzeige umgeschaltet werden, längerer Tastendruck bewirkt eine dauernde Leistungsanzeige. Die drei Anzeigelampen bedeuten „°C“ = Temperaturanzeige in °C, „bar“ = Druckanzeige in bar, „%“ = Leistungsanzeige in %.


Der Anschluss aller Ein- und Ausgänge wird rückseitig über Steck-Klemmleisten vorgenommen. Ein Digitaleingang ermöglicht die Aktivierung eines Nebensollwertes oder das externe Umschalten auf Standby.


Als Ausgangsrelais sind sieben Schließer vorhanden, von denen sechs für die Regelung vorgesehen sind und eine gemeinsame Wurzel haben, die als Summenstromleitung herausgeführt ist. Ein zusätzliches Alarmrelais ist potentialfrei.


Die Einstellung der Sollwerte und Parameter wird in insgesamt drei Bedienebenen vorgenommen. Dabei ist die Einstellung des Hauptsollwertes für jedermann leicht möglich, der Zugriff auf die Parameter jedoch bewusst erschwert, um unbefugte Manipulationen zu vermeiden. Sicherheitsrelevante Einstellungen sind sogar nur über einen besonders verschlüsselten Zugriff erreichbar. Die Vorgehensweise hierzu sollte Endkunden nicht mitgeteilt werden.


Das Gerät erfüllt die Funktion eines mehrstufigen Temperaturreglers und bietet zahlreiche für die Kälteindustrie bestimmte Besonderheiten. Die Regelfunktion lässt sich mit einer Fülle von Möglichkeiten in der Parametrierung auswählen. Eine spezielle Tausch- und Ablösemimik sorgt bei Teillastbetrieb für eine ausgewogene Belastung der angeschlossenen Komponenten, deren Laufzeiten überdies registriert werden. Mindestauszeiten zur Schonung angeschlossener Verdichter können für jeden Ausgang getrennt vorgegeben werden, ferner ist eine gegenseitige Einschaltverzögerung möglich. Für den Fall einer bleibenden Regelabweichung kann ein Sollwertoffset parametrierbar werden, der über die Anzeige nicht erkennbar ist. Ein in der Parametrierung einstellbares Grenzwertpaar erlaubt einen Temperaturalarm bezogen auf den Regelwert und den Hauptsollwert, wobei Grenzwert- und Bandalarm sowie relative und absolute Grenzwerte wählbar sind. In diesen Alarmfällen läuft die Regelung weiter

Bedientasten

 **Taste 1: AUF**
Durch Drücken der Taste wird der Parameter oder Parameterwert vergrößert.

 **Taste 2: AB**
Durch Drücken dieser Taste wird der Parameter oder Parameterwert verkleinert. Bei Alarm wird die Summerfunktion durch Drücken der Taste ausgeschaltet.

 **Taste 3:**
Durch kurzen Tastendruck wird der Pendantwert zur aktuellen Anzeige abgerufen, der dann für 3 Sek. in der Anzeige gehalten wird. Anhaltender Tastendruck für mehr als 5 Sek. führt zur Umschaltung auf Leistungsanzeige oder zurück. Die Leuchtdioden kennzeichnen den jeweils sichtbaren Anzeigewert.

 **Taste 4: SET**
Während diese Taste gedrückt ist, wird der Sollwert angezeigt. Diese Taste wird außerdem zur Parametereinstellung gebraucht.

 **Taste 5: Standby**
Mit dieser Taste wird der Regler in den Standby-Modus geschaltet. Durch erneuten Tastendruck schaltet man ihn wieder ein. Die Standby-Funktion ist deaktivierbar

Bedienebenen:

1. Bedienungsebene:

Einstellung der Sollwerte

Ist keine der Tasten gedrückt, zeigt die Anzeige den Istwert der Temperatur. Durch Drücken der SET-Taste wird der Sollwert in die Anzeige gebracht.

Soll der Sollwert verändert werden, ist die SET-Taste für die Dauer der Einstellung gedrückt zu halten und mit den Tasten AUF oder AB der gewünschte Wert einzustellen. Man beachte, dass der Sollwert nur innerhalb der eingestellten Sollwertgrenzen verändert werden kann. Wird mit den Tasten AUF oder AB eine Änderung über diese Grenzen hinaus versucht, blinkt die Anzeige. Falls aktiviert, ist bei geschlossenem Schalteingang E1 der Nebensollwert S1' in gleicher Weise abruf- und einstellbar.

Allgemeiner Hinweis:

Der Sollwert kann auch über das LON-Netz vorgegeben werden. Bei jeder Sollwertänderung über das LON-Netz wird überprüft, ob der neue Wert innerhalb der vorgegebenen Sollwertgrenzen liegt.

2. Bedienungsebene (P-Parameter):

Einstellung von Regelparametern

Durch gleichzeitiges Drücken der AUF- und AB-Taste für mindestens 4 Sekunden gelangt man in eine Parameterliste für Regelparameter (beginnend bei P 1).

Mit der AUF-Taste kann die Liste nach oben und mit der AB-Taste wieder nach unten durchgeblättert werden.

Drückt man die SET-Taste, wird der Wert des jeweiligen Parameters angezeigt. Durch zusätzliches Drücken der AUF- oder AB-Taste wird der Wert verstellt.

Nach Loslassen aller Tasten wird der neue Wert dauerhaft abgespeichert. Wird länger als 60 Sekunden keine Taste gedrückt, erfolgt automatisch ein Rücksprung in den Grundzustand.

Man beachte, dass alle relativ einstellbaren Nebensollwerte und Alarmgrenzwerte als Doppelparameter gespeichert sind und ihre Werte nach einer Änderung in den Parametern R 10 - R 14, R 17 und R 43 trotz nachfolgenden Neueinstellungen behalten. Es empfiehlt sich, zuerst die Auswahl in diesen Parametern der dritten Bedienebene vorzunehmen, da andernfalls vollzogene Einstellungen wiederholt werden müssen.

1. Bedienebene



SET + Δ / ▽

→ Sollwert einstellen

Δ + ▽
↓ >4 Sek.

2. Bedienebene

P 1 ← Δ / ▽ → P 2 ← Δ / ▽ → P 32

“höchster”
Parameter

↓ SET + Δ / ▽

Parameter
einstellen

↓ SET

13

↓ Δ >10 Sek.

PA

Δ + ▽
↓ >4 Sek.

3. Bedienebene

R 1 ← Δ / ▽ → ... ← Δ / ▽ → R 80

↓ SET + Δ / ▽

Parameter
einstellen

↓ SET + Δ / ▽
Parameter
einstellen

Wichtige Hinweise:

Die Parameter P 1...P 5 sowie P 30 + P 31 sind im Regler als Absolut- und als Relativwerte getrennt abgespeichert, wobei die Parameter R 10 ... R 14 bzw. R 17 der dritten Bedienebene bestimmen, auf welche Wertegruppe zugegriffen wird. Es empfiehlt sich daher, zuerst die Vorgaben in R 10 ... R 14 bzw. R 17 zu treffen, da sonst die Einstellung der betreffenden P-Werte evtl. wiederholt werden muss.

Da ein Wechsel der Anzeigegröße in R 15 und des Kältemittels in R 37 eine zwangsweise Initialisierung einiger P-Werte auslösen kann, sind auch diese Vorgaben in R 15 und R 37 zuerst zu treffen.

Zum Löschen oder Verändern der Betriebszeiten P 33 ... P 44 muß zunächst in R 42 entriegelt werden.

3. Bedienungsebene (A-Parameter):

Einstellung von Regelparametern

Die dritte Bedienebene ist erreichbar, indem zuerst die zweite Ebene aufgesucht wird und dort die Parameterliste bis zum höchsten Parameter durchgeblättert wird. Danach wird nur die AUF-Taste für mindestens 10 Sekunden gedrückt. Es erscheint die Meldung „PA“ in der Anzeige.

Durch anschließendes gleichzeitiges Drücken der AUF- und AB-Taste für mindestens 4 Sekunden gelangt man in die Parameterliste der dritten Bedienebene (beginnend bei R 1).

Mit der AUF-Taste kann die Liste nach oben und mit der AB-Taste wieder nach unten durchgeblättert werden.

Drückt man die SET-Taste, wird der Wert des jeweiligen Parameters angezeigt und durch zusätzliches Drücken der AUF- oder AB-Taste wird der Wert verstellt.

Nach Loslassen aller Tasten wird der neue Wert dauerhaft abgespeichert. Wird länger als 60 Sekunden keine Taste gedrückt, erfolgt automatisch ein Rücksprung in den Grundzustand.

Erste Bedienungsebene (Sollwert)

Parameter	Funktionsbeschreibung	Einstellbereich	Standardwert	Kundenwert
S1	Sollwert S1	P 17...P 18	0,0 °C	
S1'	Sollwert bei geschlossenem Eingang E1	-99...+99,9 K bzw. P 17...P 18	-5,0 K bzw. 10,0 °C	

Hinweis: Der Sollwert kann auch über das LON-Netz vorgegeben werden. Bei jeder Sollwertänderung über das LON-Netz wird überprüft, ob der neue Wert innerhalb der vorgegebenen Sollwertgrenzen liegt.

Zweite Bedienungsebene (P-Parameter):

Wichtige Hinweise:

Die Parameter P 1...P 5 sowie P 30 + P 31 sind im Regler als Absolut- und als Relativwerte getrennt abgespeichert, wobei die Parameter R 10 ... R 14 bzw. R 17 der dritten Bedienebene bestimmen, auf welche Wertegruppe zugegriffen wird. Es empfiehlt sich daher, zuerst die Vorgaben in R 10 ... R 14 bzw. R 17 zu treffen, da sonst die Einstellung der betreffenden P-Werte evtl. wiederholt werden muss.

Da ein Wechsel der Anzeigegröße in R 15 und des Kältemittels in R 37 eine zwangsweise Initialisierung einiger P-Werte auslösen kann, sind auch diese Vorgaben in R 15 und R 37 zuerst zu treffen.

Zum Löschen oder Verändern der Betriebszeiten P 33 ... P 44 muß zunächst in R 42 entriegelt werden.

Parameter	Funktionsbeschreibung	Einstellbereich	Standardwert	Kundenwert
P 1	Sollwert 2 Delta W1	-99,9...999,0° -99,9...99,9 K	10,0 K	
P 2	Sollwert 3 Delta W2	-99,9...999,0°C -99,9...99,9 K	20,0 K	
P 3	Sollwert 4 Delta W3	-99,9...999,0°C -99,9...99,9 K	30,0 K	
P 4	Sollwert 5 Delta W4	-99,9...999,0°C -99,9...99,9 K	40,0 K	
P 5	Sollwert 6 Delta W5	-99,9...999,0°C -99,9...99,9 K	50,0 K	
P 11	Hysterese 1 für K1	0,1...99,9 K	1,0 K	
P 12	Hysterese 2 für K2	0,1...99,9 K	1,0 K	
P 13	Hysterese 3 für K3	0,1...99,9 K	1,0 K	
P 14	Hysterese 4 für K4	0,1...99,9 K	1,0 K	
P 15	Hysterese 5 für K5	0,1...99,9 K	1,0 K	
P 16	Hysterese 6 für K6	0,1...99,9 K	1,0 K	
P 17	Sollwertgrenze unten	-99,9°C...P 18	-99,9°C	
P 18	Sollwertgrenze oben	P 17...999,0°C	999,0°C	
P 19	Tastenverriegelung	0: nicht verriegelt 1: verriegelt	0	
P 20	Anzeige Istwert1	(entfällt)		
P 21	Istwertkorrektur	-30,0...+30,0 K	0,0 K	
P 30	Alarmgrenzwert unten	-99,9°C...P31 bzw. -99,9...999,0 K	-99,9°C bzw. -10,0 K	
P 31	Alarmgrenzwert oben	P30...999,0°C bzw. -99,9...999,0 K	999,0°C bzw. +10,0 K	
P 32	Alarmhysterese	0,1...99,9 K	1,0 K	
P 33	Laufzeit K1, Jahre	0...25 Jahre	0 Jahre	
P 34	Laufzeit K1, Tage	0...364 Tage	0 Tage	
P 35	Laufzeit K2, Jahre	0...25 Jahre	0 Jahre	
P 36	Laufzeit K2, Tage	0...364 Tage	0 Tage	
P 37	Laufzeit K3, Jahre	0...25 Jahre	0 Jahre	

Parameter	Funktionsbeschreibung	Einstellbereich	Standardwert	Kundenwert
P38	Laufzeit K3, Tage	0...364 Tage	0 Tage	
P39	Laufzeit K4, Jahre	0...25 Jahre	0 Jahre	
P40	Laufzeit K4, Tage	0...364 Tage	0 Tage	
P41	Laufzeit K5, Jahre	0...25 Jahre	0 Jahre	
P42	Laufzeit K5, Tage	0...364 Tage	0 Tage	
P43	Laufzeit K6, Jahre	0...25 Jahre	0 Jahre	
P44	Laufzeit K6, Tage	0...364 Tage	0 Tage	

Hinweis: Zum Löschen oder Verändern der Betriebszeiten muss in der dritten Bedienebene entriegelt werden.

Dritte Bedienungsebene (A-Parameter):

Parameter	Funktionsbeschreibung	Einstellbereich	Standardwert	Kundenwert
R1	Funktion K1 bei Fühlerfehler	0: bei Fehler ab 1: bei Fehler an	0	
R2	Funktion K2 bei Fühlerfehler	0: bei Fehler ab 1: bei Fehler an	0	
R3	Funktion K3 bei Fühlerfehler	0: bei Fehler ab 1: bei Fehler an	0	
R4	Funktion K4 bei Fühlerfehler	0: bei Fehler ab 1: bei Fehler an	0	
R5	Funktion K5 bei Fühlerfehler	0: bei Fehler ab 1: bei Fehler an	0	
R6	Funktion K6 bei Fühlerfehler	0: bei Fehler ab 1: bei Fehler an	0	
R10	Auswahl: Sollwert 2 oder DeltaW1	0: Betrieb mit Sollwert 2 1: Betrieb mit Delta W1	1	
R11	Auswahl: Sollwert 3 oder DeltaW2	0: Betrieb mit Sollwert 3 1: Betrieb mit Delta W2	1	
R12	Auswahl: Sollwert 4 oder DeltaW3	0: Betrieb mit Sollwert 4 1: Betrieb mit Delta W3	1	
R13	Auswahl: Sollwert 5 oder DeltaW4	0: Betrieb mit Sollwert 5 1: Betrieb mit Delta W4	1	
R14	Auswahl: Sollwert 6 oder DeltaW5	0: Betrieb mit Sollwert 6 1: Betrieb mit Delta W5	1	
R15	Anzeigegröße	0: Temperaturanzeige 1: Druckanzeige	0	
R16	Anzeigemodus	0: ganzzahlig 1: Anzeige mit Kommastelle	1	
R17	Alarmmodus	0: Grenzwertalarm, relative Grenzen 1: Grenzwertalarm, absolute Grenzen 2: Bandalarm, relative Grenzen 3: Bandalarm, absolute Grenzen	0	
R18	Sonderfunktion bei Grenzwertalarm	0: nicht aktiv 1: Anzeige blinkt bei Alarm	0	
R20	Mindestaktionszeit K1 'AUS'	0...999 Sek.	0 Sek.	
R21	Mindestaktionszeit K2 'AUS'	0...999 Sek.	0 Sek.	
R22	Mindestaktionszeit K3 'AUS'	0...999 Sek.	0 Sek.	
R23	Mindestaktionszeit K4 'AUS'	0...999 Sek.	0 Sek.	
R24	Mindestaktionszeit K1 'AUS'	0...999 Sek.	0 Sek.	
R25	Mindestaktionszeit K2 'AUS'	0...999 Sek.	0 Sek.	
R30	Gegenseitige Einschaltverzögerung	0...999 Sek.	0	

Parameter	Funktionsbeschreibung	Einstellbereich	Standardwert	Kundenwert
R31	Regelverzögerung nach 'Netz-Ein'	0...999 Sek.	0	
R32	Alarmverzögerung nach 'Netz-Ein'	0...999 Sek.	0	
R33	Laufzeit vor zeitbedingte Vertauschung	0...999 Sek. bzw. Min.	240	
R34	Festlegung der Zeitskala für Parameter A33	0: Sekunden 1: Minuten	1	
R35	Messeingang	0: Temperaturmessung 1: Druckmessung	0	
R36	Temperaturskala	0: Fahrenheit (50 Hz) 1: Celsius (50 Hz) 2: Fahrenheit (60 Hz) 3: Celsius (60 Hz)	1	
R37	Kältemittel	0: R134A 1: R22 2: R407C 3: R404A 4: R507	0	
R38	Eckwert unten bei Druckmessung	-99...999	0,0	
R39	Eckwert oben bei Druckmessung	-99...999	30,0	
R40	Zeitbedingte Vertauschung	0: nicht aktiv 1: stets Tausch	1	
R41	Sequentieller Betrieb	0: nicht aktiv 1: stets Wechsel	1	
R42	Einstellverriegelung der Laufzeiten	0: entriegelt, Laufzeiten einstellbar 1: verriegelt, Laufzeiten geschützt	1	
R43	Funktion Schalteingang E1	0: keine Funktion 1: Aktivierung Sollwert 1', mit Sollwert 1 mitlaufend 2: Aktivierung Sollwert 1', frei einstellbarer Sollwert 3: schalten auf Standby, schließen führt zu Standby 4: schalten auf Standby, öffnen führt zu Standby	0	
R44	Betriebsart	0: K1-K6 ohne Ablösebetrieb 1: K1+K2 im Ablösebetrieb 2: K1+K2 als Bypass-Gruppe (K1 = Verdichter) 3: K1-K3 im Ablösebetrieb 4: K1-K4 im Ablösebetrieb 5: K1-K4 als Bypass-Gruppen im Ablösebetrieb (K1+K3 = Verdichter) 6: K1-K5 im Ablösebetrieb 7: K1-K6 im Ablösebetrieb 8: K1-K6 als Bypass-Gruppen im Ablösebetrieb (K1+K3+K5 = Verdichter) 9: wie 2, jedoch K2 invertiert 10: wie 5, jedoch K2+K4 invertiert 11: wie 8, jedoch K2+K4+K6 invertiert 12: K1-K3 als Bypass-Gruppe (K1+K3 = Verdichter, K4 = inaktiv) 13: K1-K6 als Doppelbypass-Gruppen im Ablösebetrieb (K1+K4 = Verdichter)	0	
R45	Funktion Standby-Taste	0: keine Funktion 1: Standby-Funktion	1	
R51	Schaltsinn K1 (nur wirksam, falls R44 = 0)	0: Heizkontakt 1: Kühlkontakt	1	
R52	Schaltsinn K2 (nur wirksam, falls R44 = 0)	0: Heizkontakt 1: Kühlkontakt	1	
R53	Schaltsinn K3 (nur wirksam, falls R44=0, 1, 2, 9)	0: Heizkontakt 1: Kühlkontakt	1	
R54	Schaltsinn K4 (nur wirksam, falls R44=0, 1, 2, 3, 9)	0: Heizkontakt 1: Kühlkontakt	1	

Parameter	Funktionsbeschreibung	Einstellbereich	Standardwert	Kundenwert
R55	Schaltsinn K5 (nur wirksam, falls R44=0,1,2,3,4,5,9,10,12)	0: Heizkontakt 1: Kühlkontakt	1	
R56	Schaltsinn K6 (nur wirksam, falls R44=0,1,2,3,4,5,6,9,10,12)	0: Heizkontakt 1: Kühlkontakt	1	
R59	Sollwertoffset	-99,9...99,9 K	0,0 K	
L0	Eigene Adresse im LON-Netz, Node	1...126 (0 reserviert für Datenlogger)	1	
L1	Eigene Adresse im LON-Netz, Subnet	0...255	1	

Zweite Bedienungsebene, (P-Parameter):

- P 1: Sollwert 2 / Delta W1**
- P 2: Sollwert 3 / Delta W2**
- P 3: Sollwert 4 / Delta W3**
- P 4: Sollwert 5 / Delta W4**
- P 5: Sollwert 6 / Delta W5**

Festlegung der Nebensollwerte. In A10-A14 wird bestimmt, ob der jeweilige Nebensollwert absolut, also frei einstellbar ist, oder relativ zum Hauptsollwert, also mit ihm mitlaufend.

Man beachte, dass P3 bei der Betriebsart A44=12 zusammen mit P1 für den Ausgang K2 wirksam ist.

P 11...P 16: Hysterese K1-K6

Die Hysterese ist für den Hauptsollwert (P11) und die Nebensollwerte (P12-P16) getrennt einstellbar und an den Schaltpunkten symmetrisch angesetzt, d.h. oberhalb und unterhalb der Schaltpunkte ist der halbe Wert der jeweils eingestellten Gesamthysterese wirksam. Es ist zu beachten, dass bei kleineren Hysteresewerten die Schalthäufigkeit zunimmt und sich die Lebensdauer der Ausgangsrelais entsprechend verringert.

- P 17: Sollwertbegrenzung unten**
- P 18: Sollwertbegrenzung oben**

Der Einstellbereich von Sollwert 1 kann nach unten und nach oben begrenzt werden. Damit wird verhindert, dass der Endbetreiber einer Anlage für die Applikation nicht brauchbare oder gefährliche Sollwerte einstellen kann.

P 19: Tastenverriegelung

Mit diesem Parameter lässt sich die Verstellbarkeit des Hauptsollwertes sperren. Die Parameter bleiben einstellbar.

P 20: Anzeige des Istwertes

Hier kann der Istwert in die Anzeige gebracht werden, um bei Inanspruchnahme der Istwertkorrektur eine schnelle Kontrollmöglichkeit der dortigen Einstellung zu bieten.

P 21: Istwertkorrektur

Der Istwert kann mit einer Korrektur versehen werden, die additiv im ganzen Messbereich wirksam ist.

- P 30: Alarmgrenzwert, unten**
- P 31: Alarmgrenzwert, oben**

Überwachungsgrenzwerte für die auf Ausgang K7 vorgesehene Alarmfunktion. Es ist wahlweise der Alarmmodus Grenzwertalarm oder Bandalarm mit A17 wählbar.

Funktion als Grenzwertalarm:

Sollte der Istwert unterhalb des eingestellten unteren Grenzwertes bzw. oberhalb des eingestellten oberen Grenzwertes liegen, zieht der Alarmkontakt an.

Funktion als Bandalarm:

Umgekehrtes Schaltverhalten wie beim Grenzwertalarm. Der Alarmkontakt ist angezogen, wenn der Istwert innerhalb der eingestellten Grenzwerte liegt.

In A17 wird auch bestimmt, ob die Grenzwerte absolut, also frei einstellbar sind, oder relativ zum Hauptsollwert, also mit ihm mitlaufend. Man beachte, dass bei relativen Grenzwerten bei versehentlich überkreuzter Einstellung das Alarmrelais ständig angezogen ist. Bei absoluten Grenzwerten ist kein überkreuztes Einstellen möglich.

P 32: Alarmhysterese

Die Alarmhysterese wirkt am Alarmkontakt und ist an seinem Schaltpunkt symmetrisch angesetzt, d.h. oberhalb und unterhalb des Schaltpunktes ist der halbe Wert der eingestellten Gesamthysterese wirksam.

Die Laufzeitregistrierung in den Parametern P33-P40 ist bevorzugt für die Kältetechnik vorgesehen um die Betriebszeit der angeschlossenen Verdichter zu erfassen.

- P 33: Gesamtlaufzeit Kontakt K1, Jahre**
- P 35: Gesamtlaufzeit Kontakt K2, Jahre**
- P 37: Gesamtlaufzeit Kontakt K3, Jahre**
- P 39: Gesamtlaufzeit Kontakt K4, Jahre**
- P 41: Gesamtlaufzeit Kontakt K5, Jahre**
- P 43: Gesamtlaufzeit Kontakt K6, Jahre**

Mit diesem Parameter ist die vergangene Gesamtlaufzeit des Reglers bei eingeschaltetem Kontakt K1-K4 in Jahren abrufbar.

- P 34: Gesamtlaufzeit Kontakt K1, Tage**
- P 36: Gesamtlaufzeit Kontakt K2, Tage**
- P 38: Gesamtlaufzeit Kontakt K3, Tage**
- P 40: Gesamtlaufzeit Kontakt K4, Tage**
- P 42: Gesamtlaufzeit Kontakt K5, Tage**
- P 44: Gesamtlaufzeit Kontakt K6, Tage**

Mit diesem Parameter ist die restliche Gesamtlaufzeit des Reglers bei eingeschaltetem Kontakt K1-K4 in Tagen abrufbar.

Die Abspeicherung in den unverlierbaren Speicher wird zweimal täglich vorgenommen, so dass bei jedem Stromausfall eine Ungenauigkeit von max. 12 Stunden hinzukommen kann.

Zur Aktualisierung der Laufzeiten nach dem Austausch von Anlagenteilen können die Laufzeiten eingestellt werden. Hierzu muss zunächst neben dem Parameter P19 auch im Parameter A42 entriegelt werden, da unwiederbringliche Informationen verloren gehen können.

Dritte Bedienungsebene, (A-Parameter):

Die folgenden Werte können die Geräteeigenschaften verändern und sind daher mit größter Sorgfalt vorzunehmen:

A 1...A6: Fühlerfehlerfunktion K1-K6

Bei Fühlerbruch oder Fühlerkurzschluss zeigt die Anzeige **F 1-** blinkend. Der Schaltzustand der Ausgangskontakte im Fehlerfall ist werkseitig für alle Kontakte unabhängig voneinander programmierbar.

- A 10: Auswahl Sollwert 2 oder Delta W1**
- A 11: Auswahl Sollwert 3 oder Delta W2**
- A 12: Auswahl Sollwert 4 oder Delta W3**
- A 13: Auswahl Sollwert 5 oder Delta W4**
- A 14: Auswahl Sollwert 6 oder Delta W5**

Dieser Parameter bestimmt, ob der Regler mit zwei miteinander verknüpften Kontakten (Betrieb mit Delta W) oder mit zwei unabhängigen einstellbaren Kontakten (Betrieb mit Sollwert) arbeitet (siehe P1-P5).

A 15: Anzeigegröße

Hier wird festgelegt, ob in der Anzeige ein Temperatur- oder ein Druckistwert ausgewiesen wird. Mess- und Anzeigegröße müssen nicht gleich sein, bei gegenteiliger Mess- und Anzeigegröße wird ein berechneter Wert in der Anzeige ausgewiesen. Die Messgröße wird in Parameter A35 festgelegt. Die Umrechnung in den Pendantwert ist stets abhängig vom vorgewählten Kältemittel gemäß der Einstellung in Parameter A37.

A 16: Anzeigemodus

Hier wird festgelegt, ob die Istwertanzeige ohne Kommastelle, also ganzzahlig, oder mit Kommastelle erfolgt. Die Anzeige der Parameterwerte wird nicht beeinflusst.

A 17: Alarmmodus

Dieser Parameter dient zur Auswahl eines Grenzwert- oder Bandalarms am Alarmkontakt.

Hier wird auch bestimmt, ob die Grenzwerte absolut, also frei einstellbar sind, oder relativ zum Hauptsollwert, also mit ihm mitlaufend.

A 18: Sonderfunktion bei Grenzwertalarm

Hier kann für den Fall, dass Grenzwertalarm gewählt ist, die Sonderfunktion einer im Alarmfall blinkenden Anzeige aktiviert werden.

- A 20: Mindestaktionszeit K1 „Aus“**
- A 21: Mindestaktionszeit K2 „Aus“**
- A 22: Mindestaktionszeit K3 „Aus“**
- A 23: Mindestaktionszeit K4 „Aus“**
- A 24: Mindestaktionszeit K5 „Aus“**
- A 25: Mindestaktionszeit K6 „Aus“**

Diese Parameter erlauben die Verzögerung des Einschaltens des betreffenden Ausgangskontaktes zur Reduzierung der Schalthäufigkeit. Die eingestellte Zeit gibt

die gesamte Mindestdauer einer Ausschaltphase vor.

R30: Gegenseitige Einschaltverz.

Festlegung einer Einschaltverzögerung für alle Ausgänge untereinander. Die eingestellte Zeitspanne gilt vom Einschaltmoment eines jeden Ausganges an und unterdrückt bei auftretender Einschaltanforderung das zusätzliche Einschalten eines weiteren Ausganges für eine Restzeitspanne. Sind mehrere Bypass-Gruppen mit A44 definiert, ist die gegenseitige Einschaltverzögerung gruppenweise wirksam, wobei dieser Parameter die Ventile selbst nicht verzögert. Ebenfalls unwirksam ist die gegenseitige Verzögerung an zusätzlichen freien Kontakten, die nicht am Ablösebetrieb beteiligt sind. Bei A44=0 ist sie jedoch stets wirksam.

R31: Einschaltverz. nach „Netz-Ein“

Festlegung einer Einschaltverzögerung für jeglichen Ausgang der Gruppe K1 – K6 nach dem Einschalten der Netzspannung. Nachdem der erste Einschaltvorgang erfolgt ist, hat dieser Parameter keine Auswirkung mehr. Die hier eingestellte Verzögerungszeit gilt nicht für den Alarmausgang K7.

R32: Alarmverzögerung nach „Netz-Ein“

Festlegung einer Einschaltverzögerung für den Ausgang K7 nach dem Einschalten der Netzspannung, falls mit A17 der Grenzwertalarm gewählt ist. Nachdem erstmals Alarm ausgelöst ist, hat dieser Parameter keine Auswirkung mehr. Die hier eingestellte Verzögerungszeit gilt nicht für die Regelausgänge K1 – K6. Bei gewähltem Bandalarm ist dieser Parameter unwirksam.

R33: Laufzeit vor zeitbed. Vertauschung

Hier wird für den Fall eines ununterbrochenen Dauerlaufs von einem Teil der angeschlossenen Verdichter eine Ablösung durch andere Verdichter, soweit zahlenmäßig möglich, vorgenommen. Sind mehrere Bypass-Gruppen mit A44 definiert, erfolgt selbstverständlich eine gruppenweise Ablösung. Das Ziel ist eine gleichmäßige Auslastung von allen an der Regelung beteiligten Verdichtern.

R34: Festlegung der Zeitskala für R33

Sollte die Betriebsart mit zeitbedingter Vertauschung gewählt werden, stehen die Zeitbereiche 0...999 Sek. bzw. 0...999 Min. für die Zeitvorgabe mit Parameter A33 zur Verfügung.

R35 Messeingang

Festlegung, ob die Temperatur- oder die Druckmessung aktiv ist. Abgewählte Sensoren müssen nicht angeschlossen bleiben, ihr Messeingang löst keine Fehlermeldung aus. Man beachte die Wahl der Anzeigegröße mit A15. Mess- und Anzeigegröße müssen nicht gleich sein, Temperaturanzeige aus Druck-

messung ist möglich, ebenso Druckanzeige aus Temperaturmessung.

R36 Temperaturskala

Auswahl der Temperaturskala °F oder °C unter Berücksichtigung der Netzfrequenz in den umgebenden Anlageteilen.

R37 Kältemittel

Auswahl des in der Kälteanlage verwendeten Kältemittels.

R38 Eckwert unten bei Druckmessung

R39 Eckwert oben bei Druckmessung

Auswahl des unteren bzw. des oberen Eckwertes Druck, falls mit A35 die Druckmessung aktiviert wurde. Hier kann gegebenenfalls eine Anpassung des angeschlossenen Drucksensors erfolgen.

R40: Aktivierung der zeitbedingten Vertauschung

Aktivierung oder Deaktivierung der Betriebsart mit zeitlicher Vertauschung. Bei zeitlicher Vertauschung wird zur gleichmäßigen Verdichterauslastung bei Dauerlauf eines Teils der angeschlossenen Verdichter oder Bypass-Gruppen, falls zahlenmäßig möglich, eine Ablösung durch andere Verdichter oder Bypass-Gruppen erzwungen. Die Ablösung findet nach der in A33 vorgegebenen Laufzeit statt.

R41: Sequentieller Betrieb

Aktivierung oder Deaktivierung der Betriebsart des sequentiellen Betriebs. Beim sequentiellen Betrieb gehen zur gleichmäßigen Verdichterauslastung bei jedem Wechsel zu anderen Leistungsstufen, falls zahlenmäßig möglich, andere Verdichter oder Bypass-Gruppen in Betrieb oder außer Betrieb.

In Bezug auf das Zu- und Abschalten der Verdichter oder Bypass-Gruppen gilt:

Wenn mehrere Verdichter oder Bypass-Gruppen in Betrieb sind, wird stets die zuerst gestartete Einheit abgeschaltet, und wenn mehrere Einheiten außer Betrieb sind, wird stets die zuerst abgeschaltete Einheit gestartet.

Beim sequentiellen Betrieb geht die Zuordnung der Einheiten zu den Leistungsstufen verloren und alle beteiligten Einheiten gehen ohne Vorrecht wechselweise in Betrieb. Der Regelteil verhindert das Einschalten von Ventilen, deren Verdichter noch nicht gestartet hat und sorgt umgekehrt auch beim Abschalten von Verdichtern für das zeitgleiche Abschalten der zugehörigen Ventile. Die Mindestaktionszeiten der Parametergruppe A21 – A25 werden somit, falls sie sich auf Ventile beziehen, selbsttätig den Zeiten der jeweils zugehörigen Verdichter angeglichen.

R42: Einstellverriegelung der Gesamtlaufzeiten

Dieser Parameter dient zur Entriegelung der Einstellsperrung für die Gesamtlaufzeiten in

den Parametern P33 - P44. Die Verstellung der durch die Laufzeitregistrierung gebildeten Zeitwerte ist nur bei Austausch von Anlagenkomponenten erforderlich, um danach die registrierten Laufzeiten zu aktualisieren.

R43: Funktion Schalteingang E1

Aktivierung oder Deaktivierung der Beteiligungsmöglichkeit des Sollwertes 1'. Falls aktiviert, ist der Sollwert 1' bei geschlossenem Schalteingang über die Tastatur abruf- und einstellbar und für die Regelung wirksam. Es kann hier außerdem festgelegt werden, ob der Sollwert 1' absolut, also frei einstellbar ist, oder relativ zum Hauptsollwert, also mit ihm mitlaufend. Weitere Positionen erlauben, mit dem Schalteingang auf Standby und zurück zu schalten, wobei der Schaltsinn gewählt werden kann. Letztere Umschaltmöglichkeit hat nach ihrer Aktivierung Priorität und ist von der Einstellung in A45 nicht beeinflusst.

R44: Betriebsart

Hier kann festgelegt werden, welche Ausgänge am Ablösebetrieb, also sequentiellen Betrieb und zeitbedingter Vertauschung, beteiligt sind, falls diese Betriebsarten mit A40 und A41 aktiviert wurden. Ebenso ist die Festlegung von Ausgangspaaren möglich, die im Sinne von Bypass-Gruppen arbeiten. Dabei führt die Zuschaltung des Ventilausgangs stets zur Verringerung der Kühlleistung. Bei den Bypass-Gruppen ist, von einer Ausnahme abgesehen, eine feste Zuordnung der Ausgänge gegeben, es ist stets K1=Verdichter, K2=Bypass, K3=Verdichter, K4=Bypass, K5=Verdichter, K6=Bypass. Für Anlagen, in denen der Bypass im Verbund mit dem Verdichter eingeschaltet und durch den Ventilausgang abgeschaltet wird, sind Bypass-Gruppen mit invertiertem Ventilausgang vorgesehen.

Eine Sonderfunktion (A44=12) erlaubt den Betrieb von zwei Verdichtern und einem gemeinsamen Bypass mit K1+K3=Verdichter, K2=Bypass. In diesem Fall ist K4 inaktiv, da die Parameter P3 und P14 vergeben sind. Eine weitere Sonderfunktion (A44=13) ist für den Betrieb mit Doppelbypass-Gruppen vorgesehen mit K1=Verdichter, K2+K3=Bypass, K4=Verdichter, K5+K6=Bypass.

Man beachte auch, dass der sequentielle Betrieb und die zeitbedingte Vertauschung, falls mit A40 und A41 aktiviert, unabhängig voneinander wirksam sind.

Wenn Bypassbetrieb aktiviert ist, werden die benötigten Ventile im Regelprogramm bei Ablösebetrieb stets summarisch ermittelt. Bei Einstellungen, die zum Einschalten mehrerer Bypass-Ventile führen, werden diese dann jeweils vom zahlenmäßig höchstwertigen Ausgang ausgehend zugeschaltet.

R45: Standby-Betrieb

Aktivierung oder Deaktivierung der Standby-Funktion mit der Standby-Taste. Nach Netzausfall wird bei Standby-Betrieb nach

Rückkehr der Spannung der vorherige Zustand eingenommen, so dass zuvor eingeschaltete Kälteanlagen weiterlaufen. Nach dem manuellen Abschalten zeigt die Anzeige "OFF".

A51...A56: Schaltsinn K1-K6

Diese Parameter dienen zur Festlegung des Schaltsinns des jeweiligen Ausgangskontaktes. Dies ist nur möglich, soweit der betreffende Ausgang nicht durch die Vorgabe in A44 am Ablösebetrieb beteiligt ist oder zu einer Bypass-Gruppe gehört. Falls eines dieser Ausschlusskriterien für ihn zutrifft, hat jeder Ausgang unabhängig von der Einstellung seines Wahlparameters stets Kühlfunktion.

Man beachte, dass die abrufbare Leistungsanzeige bei der Betriebsart A44=0 und uneinheitlich vorgegebenem Schaltsinn für die Ausgänge K1-K6 nur summarisch die aktiven Ausgänge wiedergibt. Eine Unterscheidung von Heiz- und Kühlleistung ist in diesem Fall nicht möglich. Bei allen anderen Betriebsarten sind die invertierbaren Ausgänge bei der Leistungsbestimmung ohnehin nicht berücksichtigt.

A59: Sollwertoffset

Der hier eingestellte Wert wird zum jeweils aktivierten Hauptsollwert addiert, wobei der korrigierte Wert für die Regelung herangezogen wird, aber bei Abruf nicht in der Anzeige erscheint. Alle Nebensollwerte, die für am Ablösebetrieb beteiligte Ausgänge bzw. für Bypass-Gruppen gelten, werden auf der Basis des korrigierten Wertes gebildet und somit vom eingestellten Offset mit erfasst. Die restlichen freien Ausgänge sind dagegen, ebenso wie die Alarmgrenzwerte, nicht betroffen.

L0: Eigene Adresse im LON-Netz, Node

L1: Eigene Adresse im LON-Netz, Subnet

Parameter zur Inbetriebnahme des vernetzten Betriebs an einem LON-Bus. Die Parameter dienen zur Festlegung der eigenen Adresse im LON-Netz mit L0=Node und L1=Subnet.

Die Geräte der Firma STÖRK-TRONIC können beim Betrieb mit dem Datenlogger per „Selbstinstallation“ zusammengeschaltet werden. Dabei muss jedem Teilnehmer eine eindeutige Adresse zugeordnet werden. Diese Adresse entspricht der Knoten-Adresse, stets mit Domain=0.

Die Adresse des Knotens kann nur verändert werden, wenn der Knoten nicht extern gebunden wurde, also SNVT „nciNetConfig“ = CFG_LOCAL. Ansonsten wird der geänderte Wert nicht übernommen, so dass nach dem Loslassen der SET-Taste der alte Wert weiterhin vorhanden ist.

Übersicht zu Betriebsarten und Leistungsstufen

A44 = 0	K1	17 %
	K1+K2	33 %
	K1+K2+K3	50 %
	K1+K2+K3+K4	67 %
	K1+K2+K3+K4+K5	83 %
	K1+K2+K3+K4+K5+K6	100 %
A44 = 1	K1	50 %
	K1+K2	100 %
A44 = 2	K1+K2	50 %
	K1 (K2 = Bypass)	100 %
A44 = 3	K1	33 %
	K1+K2	67 %
	K1+K2+K3	100 %
A44 = 4	K1	25 %
	K1+K2	50 %
	K1+K2+K3	75 %
	K1+K2+K3+K4	100 %
A44 = 5	K1+K2	25 %
	K1 oder K1+K2+K3+K4	50 %
	K1+K3+K4	75 %
	K1+K3 (K2, K4 = Bypass)	100 %
A44 = 6	K1	20 %
	K1+K2	40 %
	K1+K2+K3	60 %
	K1+K2+K3+K4	80 %
	K1+K2+K3+K4+K5	100 %
A44 = 7	K1	17 %
	K1+K2	33 %
	K1+K2+K3	50 %
	K1+K2+K3+K4	67 %
	K1+K2+K3+K4+K5	83 %
	K1+K2+K3+K4+K5+K6	100 %
A44 = 8	K1+K2	17 %
	K1 oder K1+K2+K3+K4	33 %
	K1+K3+K4 oder K1+K2+K3+K4+K5+K6	50 %
	K1+K3 oder K1+K3+K4+K5+K6	67 %
	K1+K3+K5+K6	83 %
	K1+K2+K3 (K2, K4, K6 = Bypass)	100 %
A44 = 9	K1	50 %
	K1+K2 (K2 = invert. Bypass)	100 %
A44 = 10	K1	25 %
	K1+K2 oder K1+K3	50 %
	K1+K2+K3	75 %
	K1+K2+K3+K4	100 %
	(K2, K4 = invert. Bypass)	
A44 = 11	K1	17 %
	K1+K2 oder K1+K3	33 %
	K1+K2+K3 oder K1+K3+K5	50 %
	K1+K2+K3+K4 oder K1+K2+K3+K5	67 %
	K1+K2+K3+K4+K5	83 %
	K1+K2+K3+K4+K5+K6 (K2, K4, K6 = invert. Bypass)	100 %
A44 = 12	K1+K2	25 %
	K1	50 %
	K1+K2+K3	75 %
	K1+K3 (K2 = Bypass)	100 %
A44 = 13	K1+K2+K3	17 %
	K1+K3 oder K1+K2+K3+K4+K5+K6	33 %
	K1 oder K1+K3+K4+K5+K6	50 %
	K1+K4+K5+K6 oder K1+K3+K4+K6	67 %
	K1+K4+K6	83 %
	K1+K4 (K2, K3, K5, K6 = Bypass)	100 %

Dargestellt sind die eingeschalteten Ausgänge ohne Ablösung. Bei einigen Leistungsstufen sind weitere Kombinationen möglich.

Betrieb mit unterschiedlicher Mess- und Anzeigegröße

Allgemeines

Die Parametrierung erlaubt die unabhängige Auswahl der Mess- und der Anzeigegröße mit den Parametern **A15** und **A35**. Es gibt die Möglichkeiten Temperaturmessung mit Temperaturanzeige, Temperaturmessung mit Druckanzeige, Druckmessung mit Druckanzeige und Druckmessung mit Temperaturanzeige.

Die Messwerte werden im Regler laufend in den äquivalenten Wert der jeweils anderen Einheit, den Pendantwert, umgerechnet und sind mit der Pendantanzeige abrufbar. Diese Umrechnung erfolgt stets unter Berücksichtigung des in **A37** vorgewählten Kältemittels. Zum Abruf des Pendantwerts ist in der ersten Bedienebene die Taste 3 kurz zu drücken, wonach der Wert für 3 Sekunden in der Anzeige erscheint. Man beachte, dass längeres Drücken der Taste zum Wechsel auf Leistungsanzeige führt. Bei Leistungsanzeige ist keine Pendantanzeige möglich.

Mit den Parametern **A38** und **A39** werden die Eckwerte der Druckmessung definiert. Unabhängig davon ist der Betriebsbereich des Reglers 0,0...30,0 bar. Bereichsüberschreitungen führen in den Fällen von Temperaturmessung mit Druckanzeige und Druckmessung mit Temperaturanzeige sofort zur Anzeige **F b**, was, ebenso wie **F i** bei Fühlerfehler, zum Abschalten der Regelung führt. In der Pendantanzeige hat die Meldung "**F b**" nur Hinweisscharakter.

Die Regelparameter sind im unverlierbaren EEPROM-Speicher nur einmal für Temperatur- oder Druckwerte vorhanden, so dass bei jedem Wechsel der Anzeigegröße in **A15** stets neu auf ungefährliche Werte initialisiert wird. Bei Umschaltung auf Druckanzeige sind die initialisierten Werte vom gewählten Kältemittel abhängig. Wird das Kältemittel mit **A37** gewechselt, wenn in **A15** bereits die Druckanzeige vorgegeben ist, wird ebenfalls dem Kältemittel entsprechend neu initialisiert. Die Initialisierungswerte sind nachfolgend aufgelistet.

Zur Beachtung:

Bereits eingestellte Wertevorgaben werden bei der Umschaltung nicht umgerechnet, sondern mit den Initialisierungswerten überschrieben. Man wählt daher zuerst die Anzeigegröße in **A15** und gegebenenfalls das Kältemittel in **A37**, um vergebliche Einstellungen von P-Werten zu vermeiden.

EEPROM auf Temperaturbetrieb teilinitialisieren:

Sollwerte 1 und 1'

S1 = 0,0°C
S1' absolut = 0,0°C
S1' relativ = 0,0 K
A59 = 0,0 K

Sollwerte 2 bis 6

P1 absolut = 10,0°C
P1 relativ = 10,0 K
P2 absolut = 20,0°C
P2 relativ = 20,0 K
P3 absolut = 30,0°C
P3 relativ = 30,0 K
P4 absolut = 40,0°C
P4 relativ = 40,0 K
P5 absolut = 50,0°C
P5 relativ = 50,0 K

Hysteresen

P11 – P16 = 1,0 K

Sollwertgrenzen

P17 = -99,9°C
P18 = 99,9°C

Istwertkorrektur

P21 = 0,0 K

Alarmgrenzen

P30 absolut = -99,9°C
P30 relativ = -10,0 K
P31 absolut = 99,9°C
P31 relativ = 10,0 K

Alarmhysterese

P32 = 1,0 K

EEPROM auf Druckbetrieb teilinitialisieren:

für Kältemittel R134A (A37 = 0)

Sollwerte 1 und 1'

S1 = 2,0 bar (entspr. 0,7°C)
S1' absolut = 2,0 bar
S1' relativ = 0,0 bar
A59 = 0,0 K

Sollwerte 2 bis 6

P1 absolut = 3,1 bar (entspr. 10,0°C)
P1 relativ = 1,1 bar
P2 absolut = 4,6 bar (entspr. 20,0°C)
P2 relativ = 2,6 bar
P3 absolut = 6,7 bar (entspr. 30,0°C)
P3 relativ = 4,7 bar (entspr. 40,0°C)
P4 absolut = 9,2 bar (entspr. 50,0°C)
P4 relativ = 7,2 bar
P5 absolut = 12,1 bar (entspr. 50,0°C)
P5 relativ = 10,1 bar

Hysteresen

P11 – P16 = 0,2 bar (entspr. 1,7 K)

Sollwertgrenzen

P17 = -0,9 bar (entspr. -67,3°C bei 4,0 mA)
P18 = 30,0 bar (entspr. 89,1°C bei 20,0 mA)

Istwertkorrektur

P21 = 0,0 bar

Alarmgrenzen

P30 absolut = -0,9 bar
P30 relativ = -1,0 bar (2,0-1,0 bar entspr. -10,0°C für -10,0 K)
P31 absolut = 30,0 bar
P31 relativ = 1,1 bar (2,0+1,1 bar entspr. +10,0°C für +10,0 K)

Alarmhysterese

P32 = 0,2 bar (entspr. 1,7 K)

EEPROM auf Druckbetrieb teilinitialisieren:

für Kältemittel R22 (A37 = 1)

Sollwerte 1 und 1'

S1 = 4,1 bar (entspr. 0,5°C)
S2 absolut = 4,1 bar
S2 relativ = 0,0 bar
A59 = 0,0 K

Sollwerte 2 bis 6

P1 absolut = 5,8 bar (entspr. 10,0°C)
P1 relativ = 1,7 bar
P2 absolut = 8,0 bar (entspr. 20,0°C)
P2 relativ = 3,9 bar
P3 absolut = 10,9 bar (entspr. 30,0°C)
P3 relativ = 6,8 bar
P4 absolut = 14,2 bar (entspr. 40,0°C)
P4 relativ = 10,1 bar
P5 absolut = 18,4 bar (entspr. 50,0°C)
P5 relativ = 14,3 bar

Hysteresen

P11 – P16 = 0,2 bar (entspr. 1,9 K)

Sollwertgrenzen

P17 = -0,9 bar (entspr. -80,6°C bei 4,0 mA)
P18 = 30,0 bar (entspr. 73,1°C bei 20,0 mA)

Istwertkorrektur

P21 = 0,0 bar

Alarmgrenzen

P30 absolut = -0,9 bar
P30 relativ = -1,6 bar (4,1-1,6 bar entspr. -10,0°C für -10,0 K)
P31 absolut = 30,0 bar
P31 relativ = 1,7 bar (4,1+1,7 bar entspr. 10,0°C für +10,0 K)

Alarmhysterese

P32 = 0,2 bar (entspr. 1,9 K)

EEPROM auf Druckbetrieb teilinitialisieren:

Für Kältemittel R407C (A37 = 2)

Sollwerte 1 und 1'

S1 = 3,6 bar (entspr. -0,1 °C)
S2 absolut = 3,6 bar
S2 relativ = 0,0 bar
A59 = 0,0 K

Sollwerte 2 bis 6

P1 absolut = 5,4 bar (entspr. 10,0 °C)
P1 relativ = 1,8 bar
P2 absolut = 7,8 bar (entspr. 20,0 °C)
P2 relativ = 4,2 bar
P3 absolut = 10,7 bar (entspr. 30,0 °C)
P3 relativ = 7,1 bar
P4 absolut = 14,4 bar (entspr. 40,0 °C)
P4 relativ = 10,8 bar
P5 absolut = 18,9 bar (entspr. 50,0 °C)
P5 relativ = 15,3 bar

Hysteresen

P11 – P16 = 0,2 bar (entspr. 1,2 K)

Sollwertgrenzen

P17 = -0,9 bar (entspr. -76,6 °C bei 4,0 mA)
P18 = 30,0 bar (entspr. 69,6 °C bei 20,0 mA)

Istwertkorrektur

P21 = 0,0 bar

Alarmgrenzen

P30 absolut = 0,0 bar
P30 relativ = -1,4 bar
(3,6-1,4 bar entspr. -10,0 °C für -10,0 K)
P31 absolut = 30,0 bar
P31 relativ = 1,9 bar
(3,6+1,9 bar entspr. 10,0 °C für +10,0 K)

Alarmhysterese

P32 = 0,2 bar (entspr. 1,2 K)

EEPROM auf Druckbetrieb teilinitialisieren:

Für Kältemittel R404A (A37 = 3)

Sollwerte 1 und 1'

S1 = 5,0 bar (entspr. 0,0 °C)
S2 absolut = 5,0 bar
S2 relativ = 0,0 bar
A59 = 0,0 K

Sollwerte 2 bis 6

P1 absolut = 7,1 bar (entspr. 10,0 °C)
P1 relativ = 2,1 bar
P2 absolut = 9,9 bar (entspr. 20,0 °C)
P2 relativ = 4,9 bar
P3 absolut = 13,1 bar (entspr. 30,0 °C)
P3 relativ = 8,1 bar
P4 absolut = 17,2 bar (entspr. 40,0 °C)
P4 relativ = 12,2 bar
P5 absolut = 21,9 bar (entspr. 50,0 °C)
P5 relativ = 16,9 bar

Hysteresen

P11 – P16 = 0,2 bar (entspr. 1,0 K)

Sollwertgrenzen

P17 = -0,8 bar (entspr. -86,3 °C bei 4,0 mA)
P18 = 30,0 bar (entspr. 64,2 °C bei 20,0 mA)

Istwertkorrektur

P21 = 0,0 bar

Alarmgrenzen

P30 absolut = 0,0 bar
P30 relativ = -1,7 bar
(5,0-1,7 bar entspr. -10,0 °C für -10,0 K)
P31 absolut = 30,0 bar
P31 relativ = 2,2 bar
(5,0+2,2 bar entspr. 10,0 °C für +10,0 K)

Alarmhysterese

P32 = 0,2 bar
(entspr. 1,0 K)

EEPROM auf Druckbetrieb teilinitialisieren:

Für Kältemittel R507 (A37 = 4)

Sollwerte 1 und 1'

S1 = 5,1 bar (entspr. 0,0 °C)
S2 absolut = 5,1 bar
S2 relativ = 0,0 bar
A59 = 0,0 K

Sollwerte 2 bis 6

P1 absolut = 7,4 bar (entspr. 10,0 °C)
P1 relativ = 2,2 bar
P2 absolut = 10,1 bar (entspr. 20,0 °C)
P2 relativ = 4,9 bar
P3 absolut = 13,4 bar (entspr. 30,0 °C)
P3 relativ = 8,2 bar
P4 absolut = 17,3 bar (entspr. 40,0 °C)
P4 relativ = 12,2 bar
P5 absolut = 21,9 bar (entspr. 50,0 °C)
P5 relativ = 16,8 bar

Hysteresen

P11 – P16 = 0,2 bar (entspr. 1,0 K)

Sollwertgrenzen

P17 = -0,9 bar (entspr. -84,8 °C bei 4,0 mA)
P18 = 30,0 bar (entspr. 64,5 °C bei 20,0 mA)

Istwertkorrektur

P21 = 0,0 bar

Alarmgrenzen

P30 absolut = -0,9 bar
P30 relativ = -1,7 bar
(5,1-1,7 bar entspr. -10,0 °C für -10,0 K)
P31 absolut = 30,0 bar
P31 relativ = 2,2 bar
(5,1+2,2 bar entspr. +10,0 °C für +10,0 K)

Alarmhysterese

P32 = 0,2 bar
(entspr. 1,0 K)

Anstelle der Einheit "bar" kommt auch die Einheit "Pascal" in Gebrauch.
Es ist 1 mbar = 1 hPa.

LON-Bus und serielle Kommunikation

Allgemeines

Das Regelprogramm sieht einige normierte LON-Schnittstellenvariablen vom Typ "SNVT" vor, die die Kommunikation mit externen Geräten über den Lon-Bus ermöglichen. Es sind Eingangs- und Ausgangsgrößen zu unterscheiden. Die Eingangsgrößen erlauben Wertevorgaben für den Regler, die sofort für die Regelung zur Verfügung stehen. Die Ausgangsgrößen liefern Messwerte und Zustandsinformationen aus dem Gerät nach außen.

Automatischer Variablenupdate

Bei jeder Änderung des Wertes im Regler werden die zugehörigen Ausgangsvariablen aktualisiert. Ohne Zustandsänderung werden die Werte alle "nciMaxSendTime" Sekunden aktualisiert. In der Variablen "nciMaxSendTime" werden Werte kleiner 0,1 Sek. als "0" interpretiert und führen dazu, dass nicht mehr zyklisch, sondern nur noch bei Änderung gesendet wird.

Änderungen der Eingangsvariablen werden im Regler sofort berücksichtigt und führen

zu einem EEPROM-Schreibzugriff. Man beachte die begrenzte Zahl möglicher Speicherzyklen.

Definition der Standard Netzwerkvariablen

Object „Stufenschaltwerk“				
Variablenname	Typ	Input/Output	Wertebereich	Auflösung
nviSetPointTemp	SNVT_temp_p	Input	-273,17...327,66°C	0,01°C
nviSetPointPress	SNVT_press	Input	-32,768...32,767 bar bzw. -32768...32767 hPa	0,001 bar bzw. 1 hPa
nviStandbyMode	SNVT_lev_disc	Input	0...255	—
nvoActualTemp	SNVT_temp_p	Output	-273,17...327,66°C	0,01°C
nvoActualPress	SNVT_press	Output	-32,768...32,767 bar bzw. -32768...32767 hPa	0,001 bar bzw. 1 hPa
nvoRelayState	SNVT_state	Output	On/Off für K1...K7	—
nvoPowerPercent	SNVT_switch	Output	0...100 %, On/Off+Fehler	0,5 %
nvoHrsCompr1	SNVT_time_hour	Output	0...65535 Std.	1 Std.
nvoHrsCompr2	SNVT_time_hour	Output	0...65535 Std.	1 Std.
nvoHrsCompr3	SNVT_time_hour	Output	0...65535 Std.	1 Std.
nvoHrsCompr4	SNVT_time_hour	Output	0...65535 Std.	1 Std.
nvoHrsCompr5	SNVT_time_hour	Output	0...65535 Std.	1 Std.
nvoHrsCompr6	SNVT_time_hour	Output	0...65535 Std.	1 Std.
Object „0“				
Variablenname	Typ	Input/Output		
nvoStatus	SNVT_obj_status	Output	object status, siehe SNVT-Liste	
nciNetConfig	SNVT_config_src	Input	configuration, siehe SNVT-Liste	
nviRequest	SNVT_obj_request	Input	object request, siehe SNVT-Liste	

Definition der Standard Netzwerkvariablen

nviSetPointTemp

Diese Eingangsgröße wird beim Eintreffen als Temperatursollwert interpretiert und zunächst mit Rundung auf die Auflösung 0,1°C umgestellt. Ist der Regler auf Druckanzeige parametrierbar, wird der äquivalente Drucksollwert berechnet. In jedem Fall findet eine Begrenzung auf den Einstellbereich gemäß P17 und P18 statt. Der Sollwert wird dann als neuer Hauptsollwert abgespeichert und steht sofort für die Regelung zur Verfügung, falls nicht gerade auf einen frei einstellbaren Nebensollwert geregelt wird. Der bisherige Hauptsollwert wird überschrieben. Der Eingangswert 0x7FFF ist ungültig und wird ignoriert, ebenso alle errechneten äquivalenten Drucksollwerte außerhalb -0,9...30,0 bar.

nviSetPointPress

Diese Eingangsgröße wird beim Eintreffen als Drucksollwert interpretiert und zunächst mit Rundung auf die Auflösung 0,1 bar umgestellt. Ist der Regler auf Temperaturanzeige parametrierbar, wird der äquivalente Temperatursollwert berechnet. In jedem Fall findet eine Begrenzung auf den Einstellbereich gemäß P17 und P18 statt. Der Sollwert wird dann als neuer Hauptsollwert abgespeichert und steht sofort für die Regelung zur Verfügung, falls nicht gerade auf einen frei einstellbaren Nebensollwert geregelt wird. Der bisherige Hauptsollwert wird überschrieben. Eingangswerte außerhalb -0,9...30,0 bar werden ignoriert, falls stets der errechnete äquivalente Temperaturwert als Sollwertvorgabe herangezogen wird.

nviStandbyMode

Diese Eingangsgröße dient zum Einschalten des Reglers oder zum Abschalten auf Standby.

Werte > 0 führen zum Einschalten, falls vorher ausgeschaltet war und der Wert 0 führt zum Abschalten, wenn vorher eingeschaltet war. Der Eingangswert 0xFF ist ungültig und wird ignoriert. Bei dieser externen Umschaltmöglichkeit muss als Voraussetzung die Standby-Taste des Reglers mit A45 aktiviert sein, damit jederzeit ein manueller Eingriff möglich ist.

nvoActualTemp

Diese Ausgangsgröße stellt den aktuellen Temperaturwert zur Verfügung. Ist der Messeingang auf Druckmessung parametrierbar, wird der aktuelle Druckwert auf den

äquivalenten Temperaturwert umgerechnet und in dieser Variablen ausgegeben. Man beachte, dass bei der Umstellung auf das Zahlenformat dieser SNVT-Variablen die interne Auflösung des Reglers von 0,1°C effektiv erhalten bleibt.
Im Fehlerfall wird der Wert 0x7FFF ausgegeben.

nvoActualPress

Diese Ausgangsgröße stellt den aktuellen Druckwert zur Verfügung. Ist der Messeingang auf Temperaturmessung parametrierbar, wird der aktuelle Druckwert auf den äquivalenten Temperaturwert umgerechnet und in dieser Variablen ausgegeben. Man beachte, dass bei der Umstellung auf das Zahlenformat dieser SNVT-Variablen die interne Auflösung des Reglers von 0,1 bar effektiv erhalten bleibt.
Im Fehlerfall wird der Wert 0x7FFF ausgegeben.

nvoRelayState

Diese Ausgangsgröße gibt den aktuellen Schaltzustand der Ausgangsrelais K1...K7

an. Dabei ist K1 in Bit 0, K2 in Bit 1, ... usw. wiedergegeben. Bit 7...Bit 15 sind ungenutzt.

nvoPowerPercent

Diese Ausgangsgröße gibt die aktuelle Kühlleistung gemäß dem Stand der Ausgangsrelais unter Berücksichtigung der parametrisierten Betriebsart an. Bei der Bestimmung des auszubehenden Leistungswertes wird der nominelle Prozentwert gemäß der Auflösung von 0,5 % gerundet.

nvoHrsCompr1
nvoHrsCompr2
nvoHrsCompr3
nvoHrsCompr4
nvoHrsCompr5
nvoHrsCompr6

Diese Ausgangsgröße gibt die Ein-Zeit des Ausgangs K1-K6 und damit die Betriebsstunden der hier angeschlossenen Komponente an. Nach Erreichen des Maximalwertes von 65535 Stunden beginnt die Ausgabe wieder mit 0 Stunden. Die Zeitregistrierung am Regler wird ohne Rücksicht auf diesen Überlauf in Tagen und Jahren weitergeführt.

Bindeinformationen

Durch gleichzeitiges Drücken der Tasten SET, AUF und AB wird eine "Service-Pin"-Message abgeschickt, im Display erscheint dabei die Versionsnummer der Software.

Auf ein "Wink"-Kommando reagiert der Regler mit Blinken der Lampe "°C" für 3 Sekunden.

Bei der Verwendung mit dem Datenlogger muss bedacht werden, dass beim Binden die Subnet- und die Node-Nummer verändert werden können. Die Domain muss weiterhin "0" bleiben. Die neuen Nummern sind nach einem Regler-Reset mit den Parametern L0 und L1 abfragbar. Diese Parameter dürfen nach dem Binden nicht mehr verändert werden, was im Regler durch Abfrage der Variablen "nciNetConfig" sichergestellt wird.

Anbindung an den Datenlogger
Allgemeines

Die nachfolgend aufgelisteten Messwerte sowie Ein- und Ausgänge sind über die LON-Feldbusschnittstelle für den Datenlogger TRL1 zugänglich. Die Sollwerte und Parameter sind prinzipiell alle zugänglich.

Datenloggerprotokoll

Parameterwerte (lesbar und schreibbar)		
Veränderbare Parameter	P1, P2, P3, P4, P5, P11, P12, P13, P14, P15, P16, P17, P18, P19, P21, P30, P31, P32, P33, P34, P35, P36, P37, P38, P39, P40, P41, P42, P43, P44, A1, A2, A3, A4, A5, A6, A10, A11, A12, A13, A14, A15, A16, A17, A18, A20, A21, A22, A23, A24, A25, A30, A31, A32, A33, A34, A35, A36, A37, A38, A39, A40, A41, A42, A43, A44, A45, A51, A52, A53, A54, A55, A56, A59, L0, L1	
Verstellbare Sollwerte	S1, S11 (=S1')	
Istwerte (nur lesbar)		Speicher-Adresse
Istwert Temperatur	A1	0
Istwert Druck	A2	1
Istwert Leistung	A3	2
Reglerstatus (lesbar)	D1 Bit 0: Standby-Mode („1“, wenn „Ein“) Bit 1: Schaltzustand Eingang E1 Bit 2: Bit 3: Bit 4: Bit 5: Bit 6: Schaltzustand Ausgang K1 Bit 7: Schaltzustand Ausgang K2 Bit 8: Schaltzustand Ausgang K3 Bit 9: Schaltzustand Ausgang K4 Bit 10: Schaltzustand Ausgang K5 Bit 11: Schaltzustand Ausgang K6 Bit 12: Bit 13: Bit 14: Bit 15: Alarm (=K7) aktiv	3
Status (veränderbar)		
Reglerstatus	Bit 0: Standby-Mode („1“, wenn „Ein“)	0

Meldung	Ursache	Maßnahmen
F IL	Fühlerfehler, Widerstand zu niedrig, Kurzschluss	Fühler kontrollieren
F IH	Fühlerfehler, Widerstand zu hoch, Fühlerbruch	Fühler kontrollieren
Fb	Überschreitung des Arbeitsbereichs. Wird als Fehler interpretiert, wenn die Messgröße (P35) und die Anzeigegröße (P15) unterschiedlich sind. In der Pendantanzeige hat die Meldung nur Hinweischarakter.	Einhalten des Arbeitsbereichs
Blinkende Anzeige	Temperaturalarm bei Über- oder Untertemperatur (falls aktiviert)	
EP	Datenverlust im Parameterspeicher (Regelkontakt 1 und 2 sind stromlos)	Falls durch Netz Aus-/Einschalten der Fehler nicht zu beseitigen ist, muss der Regler repariert werden

Hinweis: Im Fehlerfall und im Alarmfall, falls entsprechend parametrierung, blinkt die Anzeige.

Schalteingang	E1: Extern potentialfreier Schaltkontakt
Messeingänge	<p>F1: Widerstandsthermometer Pt100-3L Messbereich: -200°C...350°C Genauigkeit: 0,5K +/- 0,5 % über den gesamten Temperaturbereich, ohne Fühler Arbeitsbereich bei Temperaturanzeige wie Messbereich des Sensors, sonst -0,9...30,0 bar bzw. -65...85 °C bei R134A und -80...63 °C bei R507.</p> <p>F2: Linearer Eingang 4...20 mA, optional auch 0...20 mA lieferbar. Messgenauigkeit bezogen auf den Regler +/-0,7 % vom Messbereich. Der Anzeigebereich ist durch Parametereinstellungen anzupassen. Arbeitsbereich bei Druckanzeige wie Sensormessbereich, sonst -65...85 °C bzw. -0,9...30,0 bar bei R134A und -80...63 °C bei R507.</p>
Ausgänge	<p>K1: Relais, Schließerkontakt, 6A 250V K2: Relais, Schließerkontakt, 6A 250V K3: Relais, Schließerkontakt, 6A 250V K4: Relais, Schließerkontakt, 6A 250V K5: Relais, Schließerkontakt, 6A 250V K6: Relais, Schließerkontakt, 8A 250V K7: Relais, Schließerkontakt, 8A 250V</p> <p>Bitte beachten: Der Dauerstrom an der Anschlussklemme A, Pin 9, ist der Summenstrom für die Relais K1 - K6 und darf nicht höher als 8 A sein!</p>
Anzeigen	Eine vierstellige LED-Anzeige, 12 mm hoch, Farbe rot 3 LED-Lampen, Durchmesser 3mm, für Statusanzeigen
Schnittstelle	LON Kommunikationsschnittstelle abgeschirmte 2-Draht-Leitung, Twisted Pair, 78kBaud, unipolar, maximale Leitungslänge 100m, Schnittstellentreiber: FTT10A galvanisch getrennt. Das Netzwerk kann in beliebiger Topologie aufgebaut sein.
Stromversorgung	12...24 V AC (50/60 Hz) bzw. 16...36V DC, Leistungsaufnahme max. 3 VA
Anschlüsse	Schraub-Steckklemmen Klemme A: 12-polig, Raster 5,0 mm, für Kabel bis 2,5 mm ² Klemme B: 11-polig, Raster 3,5 mm, für Kabel bis 1,5 mm ²
Umweltbedingungen	Lagertemperatur: -20 °C ... +70 °C Arbeitstemperatur: 0 ... 55 °C Relative Feuchte: max. 75 %, keine Betauung
Gewicht	ca 130g, ohne Fühler
Schutzart	IP65 von vorn, IP00 von hinten
Einbauangaben	<p>Frontmaß: 84 x 42 mm Schalttafelabschnitt: 67,5 x 31,5 mm Einbautiefe: ca. 85 mm Befestigung durch anschraubbaren Bügel</p>

