

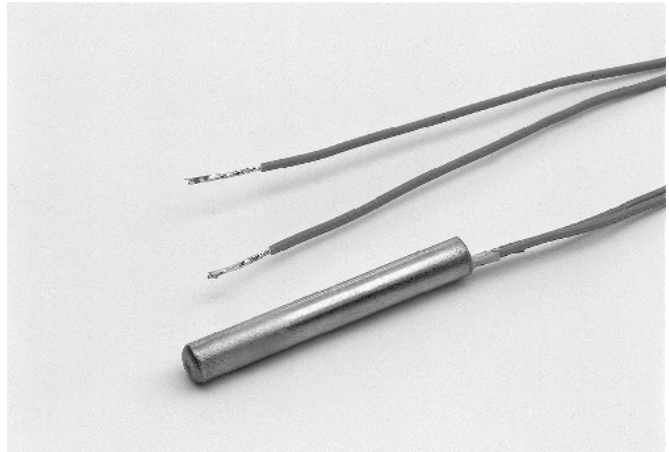
TFPT100-2L

Temperaturfühler

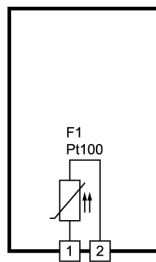
Bestellnummer 900001.018

Alte Id.Nr.: 298570

Stand: 03.07.2008



Anschaltplan



Produktbeschreibung

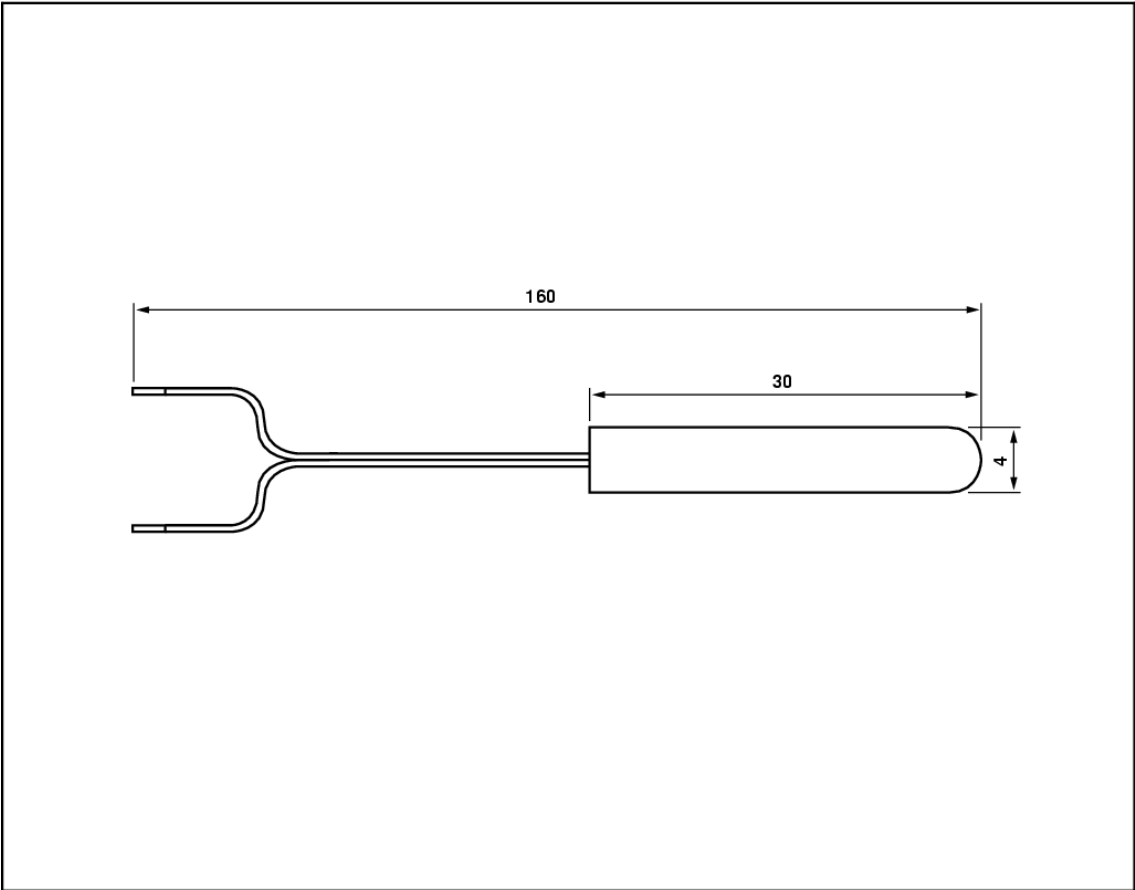
Der Temperaturfühler Pt100 ist an die Leitung angelötet und in der Hülse elektrisch isoliert montiert. Der Fühler hat als Hülsenwerkstoff V4A (lebensmittelecht).

Messbereich: -35...180°C

Leitungslänge: 160mm

Leitungswerkstoff: Silikon

Hülse: 4x30mm



Widerstandsthermometer

Genauigkeit: Klasse B

Platin-Widerstandsthermometer Pt100 DIN 43760

Verwendungsbereich -220 °C bis +750 °C

mittlerer Temperaturnennwert 0,00385/°C

°C	0	-10	-20	-30	-40	-50	-60	-70	-80	-90	-100
-200	18,53	14,36	10,41								
-100	60,20	56,13	52,04	47,93	43,80	39,65	35,48	31,28	27,05	22,78	18,53
0	100,00	96,07	92,13	88,17	84,21	80,25	76,28	72,29	68,28	64,25	60,20
°C	0	+10	+20	+30	+40	+50	+60	+70	+80	+90	+100
0	100,00	103,90	107,79	111,67	115,54	119,40	123,24	127,07	130,89	134,70	138,50
+100	138,50	142,28	146,06	149,82	153,57	157,32	161,04	164,76	168,47	172,16	175,84
+200	175,84	179,51	183,17	186,82	190,46	194,08	197,70	201,30	204,88	208,46	212,03
+300	212,03	215,58	219,13	222,66	226,18	229,69	233,19	236,67	240,15	243,61	247,06
+400	247,06	250,50	253,93	257,34	260,75	264,14	267,52	270,89	274,25	277,60	280,93
+500	280,93	284,26	287,57	290,87	294,16	297,43	300,70	303,95	307,20	310,43	313,65
+600	313,65	316,86	320,05	323,24	326,41	329,57	332,72	335,86	338,99	342,10	345,21
+700	345,21	348,30	351,38	354,45	357,51	360,55	363,59	366,61	369,62	372,62	375,61
+800	375,61	378,59	381,55	384,50	387,45	390,38					

Abweichungen bei Pt100 Messwiderständen:

°C	Klasse A		Klasse B	
	± Ohm	± °C	± Ohm	± °C
-200	0,24	0,55	0,56	1,30
-100	0,14	0,35	0,32	0,80
-60	0,11	0,27	0,24	0,60
0	0,06	0,15	0,12	0,30
+100	0,13	0,35	0,30	0,80
+180	0,19	0,51	0,44	1,20
+200	0,20	0,55	0,48	1,30
+300	0,27	0,75	0,64	1,80
+400	0,33	0,95	0,79	2,30
+500	0,38	1,15	0,93	2,80
+600	0,43	1,35	1,06	3,30
+650	0,46	1,45	1,13	3,55
+700			1,17	3,80
+800			1,28	4,30
+850			1,34	4,55

Grenzabweichungen in °C:

für Klasse A = $\pm (0,15 + 0,002 \cdot t)$

für Klasse B = $\pm (0,30 + 0,005 \cdot t)$

(t = Temperatur in °C)

Grundwerte für Messwiderstände mit anderen Nennwiderständen (z.B. Pt500):

0°C = 100,00 x 5 = 500,00 Ohm

100°C = 138,50 x 5 = 692,50 Ohm

200°C = 175,84 x 5 = 879,20 Ohm

Sinngemäß sind die Grundwerte für Messwiderstände mit anderen Nennwiderständen zu ermitteln.
(für Nennwiderstand 1000 ist der Faktor 10)