

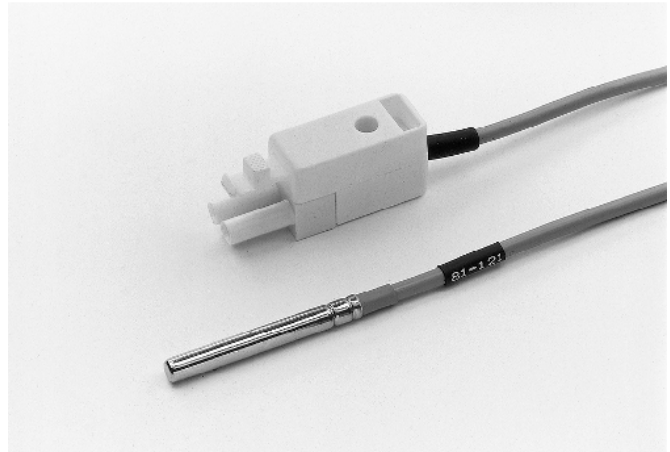
## TFPTC

### Temperaturfühler

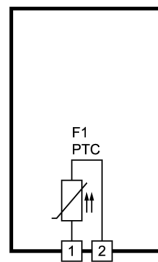
**Bestellnummer 900001.003**

Alte Id.Nr.: 332858

Stand: 11.02.2008



### Anschaltplan



### Produktbeschreibung

Der Temperaturfühler PTC ist an die Leitung angelötet und in der Hülse elektrisch isoliert montiert. Die Hülse ist zur Zugentlastung wasserdicht rolliert. Der Fühler hat als Hülsenwerkstoff V4A (lebensmittelecht). Zur Montage des Fühlers sind mehrere Verschraubungen in V4A oder Messing lieferbar.

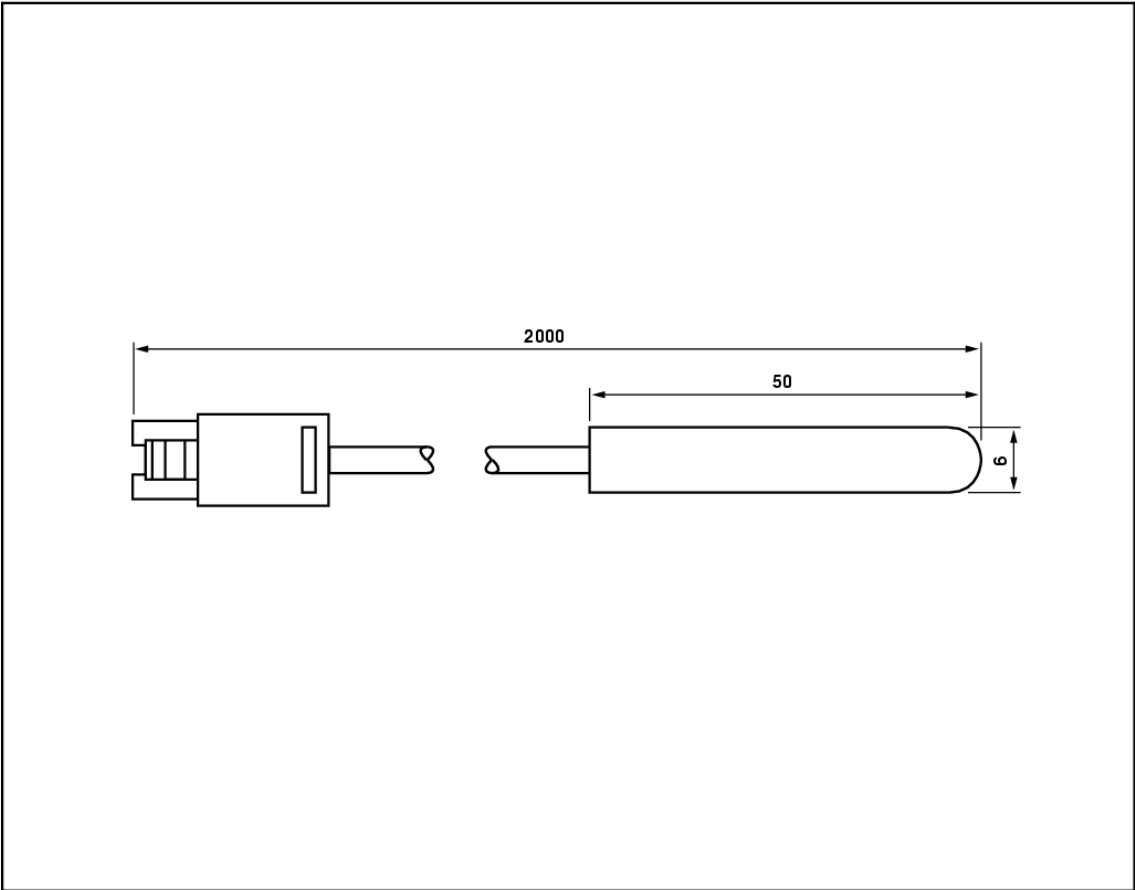
**Messbereich:** -35...105°C

**Leitungslänge:** 2m

**Leitungswerkstoff:** PVC-HT

**Hülse:** 6x50mm

**Schutzart:** IP64



Kennline für PTC KTY81-121 (990 Ohm @ 25°C +/- 1%)

T(°C)	Rs (Ohm)	Max Err (+/-°C)	T(°C)	Rs (Ohm)	Max Err (+/-°C)	T(°C)	Rs (Ohm)	Max Err (+/-°C)	T(°C)	Rs (Ohm)	Max Err (+/-°C)	T(°C)	Rs (Ohm)	Max Err (+/-°C)
-50	509,7	3,0	-10	739,9	2,1	30	1029,4	1,4	70	1378,4	2,6	110	1786,5	3,8
-49	514,7	3,0	-9	746,4	2,1	31	1037,4	1,5	71	1387,8	2,6	111	1797,4	3,8
-48	519,8	2,9	-8	753,0	2,0	32	1045,5	1,5	72	1397,4	2,7	112	1808,3	3,8
-47	524,9	2,9	-7	759,5	2,0	33	1053,5	1,5	73	1406,9	2,7	113	1819,2	3,9
-46	530,1	2,9	-6	766,2	2,0	34	1061,7	1,6	74	1416,5	2,7	114	1830,1	3,9
-45	535,2	2,9	-5	772,8	2,0	35	1069,8	1,6	75	1426,1	2,8	115	1841,1	3,9
-44	540,5	2,9	-4	779,5	2,0	36	1078,0	1,6	76	1435,8	2,8	116	1852,0	3,9
-43	545,7	2,8	-3	786,3	1,9	37	1086,2	1,6	77	1445,5	2,8	117	1863,0	4,0
-42	551,0	2,8	-2	793,1	1,9	38	1094,5	1,7	78	1455,3	2,8	118	1873,9	4,0
-41	556,3	2,8	-1	799,9	1,9	39	1102,8	1,7	79	1465,0	2,9	119	1884,9	4,0
-40	561,7	2,8	0	806,7	1,9	40	1111,1	1,7	80	1474,9	2,9	120	1895,8	4,1
-39	567,1	2,7	1	813,6	1,8	41	1119,5	1,8	81	1484,7	2,9	121	1906,7	4,1
-38	572,5	2,7	2	820,5	1,8	42	1127,9	1,8	82	1494,6	3,0	122	1917,6	4,1
-37	578,0	2,7	3	827,5	1,8	43	1136,3	1,8	83	1504,5	3,0	123	1928,4	4,1
-36	583,5	2,7	4	834,5	1,8	44	1144,8	1,9	84	1415,5	3,0	124	1939,2	4,2
-35	589,1	2,7	5	841,5	1,8	45	1153,3	1,9	85	1524,5	3,0	125	1950,0	4,2
-34	594,7	2,6	6	848,6	1,7	46	1161,9	1,9	86	1534,5	3,1	126	1960,8	4,2
-33	600,3	2,6	7	855,7	1,7	47	1170,5	1,9	87	1544,6	3,1	127	1971,4	4,3
-32	605,9	2,6	8	862,8	1,7	48	1179,1	2,0	88	1554,7	3,1	128	1982,1	4,3
-31	611,6	2,6	9	870,0	1,7	49	1187,8	2,0	89	1564,9	3,2	129	1992,7	4,3
-30	617,4	2,5	10	877,2	1,6	50	1196,5	2,0	90	1575,1	3,2	130	2003,2	4,3
-29	623,2	2,5	11	884,5	1,6	51	1205,2	2,1	91	1585,3	3,2	131	2013,6	4,4
-28	629,0	2,5	12	891,8	1,6	52	1214,0	2,1	92	1595,6	3,2	132	2023,9	4,4
-27	634,8	2,5	13	899,1	1,6	53	1222,8	2,1	93	1605,9	3,3	133	2034,2	4,4
-26	640,7	2,5	14	906,5	1,5	54	1231,7	2,1	94	1616,2	3,3	134	2044,4	4,5
-25	646,6	2,4	15	913,9	1,5	55	1240,6	2,2	95	1626,6	3,3	135	2054,5	4,5
-24	652,6	2,4	16	921,3	1,5	56	1249,5	2,2	96	1637,0	3,4	136	2064,5	4,5
-23	658,6	2,4	17	928,8	1,5	57	1258,4	2,2	97	1647,4	3,4	137	2074,3	4,5
-22	664,6	2,4	18	936,3	1,5	58	1267,4	2,3	98	1657,9	3,4	138	2084,1	4,6
-21	670,7	2,3	19	943,9	1,4	59	1276,5	2,3	99	1668,4	3,4	139	2093,7	4,6
-20	676,8	2,3	20	951,5	1,4	60	1285,6	2,3	100	1.679,0	3,5	140	2103,2	4,6
-19	682,9	2,3	21	959,1	1,4	61	1294,7	2,3	101	1689,6	3,5	141	2112,5	4,7
-18	689,1	2,3	22	966,8	1,4	62	1303,8	2,4	102	1700,2	3,5	142	2121,7	4,7
-17	695,3	2,2	23	974,5	1,3	63	1313,0	2,4	103	1710,9	3,6	143	2130,7	4,7
-16	701,6	2,2	24	982,2	1,3	64	1322,2	2,4	104	1721,6	3,6	144	2139,6	4,8
-15	707,9	2,2	25	990,0	1,3	65	1331,5	2,5	105	1732,3	3,6	145	2148,3	4,8
-14	714,2	2,2	26	997,8	1,3	66	1340,8	2,5	106	1743,1	3,6	146	2156,8	4,8
-13	720,6	2,2	27	1005,7	1,4	67	1350,1	2,5	107	1753,9	3,7	147	2165,1	4,8
-12	727,0	2,1	28	1013,6	1,4	68	1359,5	2,5	108	1764,7	3,7	148	2173,2	4,9
-11	733,4	2,1	29	1021,5	1,4	69	1368,9	2,6	109	1775,6	3,7	149	2181,1	4,9
												150	2188,9	4,9