

ST121-CX1XA.07

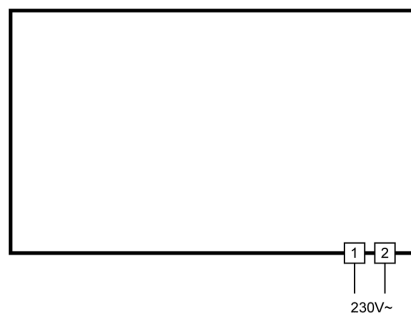
Timer

Bestellnummer 900320.087

Stand: 27.09.2011



Anschaltplan



Produktbeschreibung

Der Timer ist als kompaktes Einbaugerät ausgeführt. Alle Bedienelemente sind frontseitig vorgesehen, der Netzanschluss erfolgt auf der Rückseite. Nach Ablauf der Restzeit ertönt der Summer für eine in der Parametrierung festgelegte Zeit. Es können sieben verschiedene Ablaufzeiten programmiert werden.

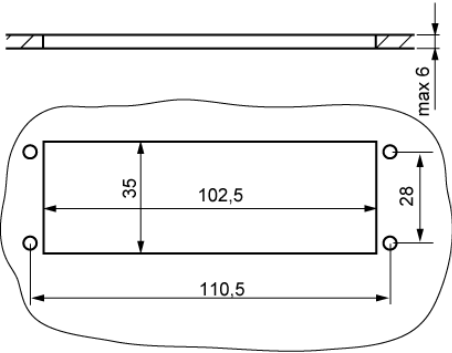
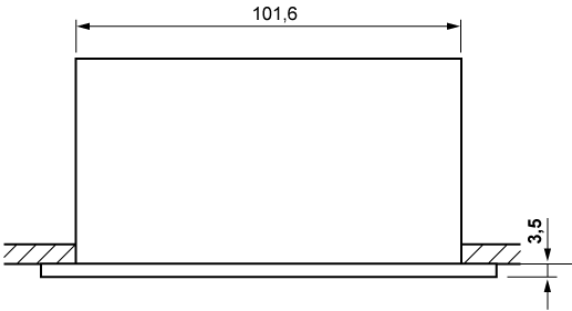
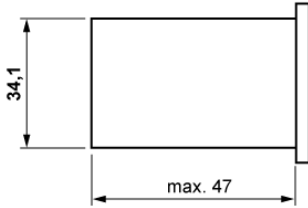
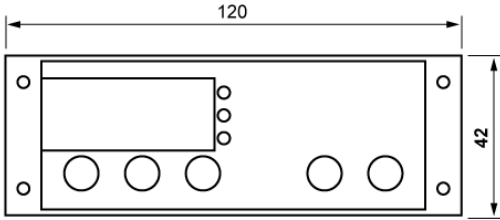
Frontmaß: 120mm x 42mm

Einbaumaß: 102,5mm x 35mm

Schutzart: Front IP65

Anschluss: Schraubklemme

ST 121...



SOFTWARE .07

Bedienung

Ablaufstart

Durch kurzen Tastendruck auf die Start-Taste wird der Zeitablauf gestartet. Die Restzeit wird im Sekundentakt herunter gezählt und der Doppelpunkt innerhalb der Zeitanzeige blinkt.

Zwischenstop

Wird die Start-Taste nach dem Ablaufstart erneut gedrückt, wird der Ablauf unterbrochen und die ganze Zeitanzeige blinkt. Eine Fortsetzung des Ablaufs erfolgt durch einen weiteren kurzen Tastendruck auf die Start-Taste.

Ablaufabbruch

Bleibt die Start-Taste nach Ablaufstart oder Zwischenstop für 3 Sekunden gedrückt, wird der Timerlauf abgebrochen und die Anzeige springt auf „00:00“. Nach dem Loslassen der Start-Taste wird wieder die ursprüngliche Ablaufzeit ausgewiesen.

Ablaufende

Nach Beendigung des Zeitablaufs ertönt die Hupe für 5 Sekunden und die Anzeige blinkt mit „00:00“. Die Hupe kann mit der Ab-Taste quittiert werden. Man beachte, dass die Quittierung vor einem Neustart oder vor Zeiteinstellungen obligatorisch ist. Über die Parametrierung kann die Hupzeit vorgegeben werden, die Hupe ist außerdem deaktivierbar.

Zeitanwahl

Die gespeicherten Ablaufzeiten sind mit der Anwahl-Taste rollierend anwählbar. Mit jedem Tastendruck wird auf die folgende Zeitvorgabe weitergewechselt und die Anwahllampe weist den aktuellen Stand aus.

Mit dem Wechsel wird die neue Ablaufzeit in einen Vordergrundspeicher geholt und steht für den Start bereit. Bei dauerhaftem Tastendruck erfolgt ein selbsttätiges und rollierendes Weiterwechseln. Die Zeitanwahl bleibt nach Netz-Aus gespeichert.

Vordergrundeinstellung

Der mit der Anwahl bereitgestellte Zeitwert kann mit der Auf- oder Ab-Taste bei momentanem Bedarf verstellt werden, ohne dass eine Speicherung erfolgt. Die Anwahllampe erlischt dann und signalisiert die temporäre Zeitvorgabe. Diese bleibt bestehen, solange die Netzspannung anliegt und keine Veränderung durch neue Anwahl erfolgt. Die neue Zeitvorgabe kann beliebig oft zum Ablauf gebracht werden.

Man beachte, dass eine Einstellung während des Ablaufs zwar möglich ist, die neue Zeitvorgabe aber für den aktuellen Ablauf noch nicht wirksam wird.

Einstellmimik

Die Charakteristik der Einstellung sieht beim Drücken der Auf- oder Ab-Taste eine kurze Verzögerungszeit vor, nach der die Einstellung entriegelt wird. Dieser Einstellmodus wird dadurch gekennzeichnet, dass der Doppelpunkt in der Anzeige zum blinkenden Wechsellpunkt wird. Der Zeitwert kann jetzt durch Tippen oder anhaltenden Tastendruck eingestellt werden. Wird keine Taste mehr gedrückt, erfolgt nach 3 Sekunden ein Rücksprung in den Grundzustand und der Doppelpunkt in der Zeitanzeige blinkt nicht mehr.

Programmierung

Zur dauerhaften Einstellung der Zeitvorgaben drückt man die Prog-Taste für 1 Sekunde. Die Anwahllampe der aktuellen Anwahlposition blinkt jetzt und signalisiert den erreichten Programmiermodus. Die Anwahl und Einstellung erfolgt jetzt in gleicher Weise wie bei der Vordergrundeinstellung, jedoch werden die Zeitwerte jetzt nach Rücksprung in den Grundzustand oder einem Wechsel der Anwahl in den unverlierbaren Speicher übernommen. Der Rücksprung in den Grundzustand erfolgt, falls keine weiteren Zeitvorgaben angewählt werden sollen, durch erneutes Drücken der Prog-Taste oder auch selbsttätig nach 5 Sekunden.

Zeitsollwerte 1-7

Die Ablaufzeiten sind, wie oben beschrieben, durch direkten Tastendruck erreichbar. Sollen Zeiten unverlierbar eingestellt und gespeichert werden, begibt man sich über die Prog-Taste in den Programmiermodus.

Parameter	Funktionsbeschreibung	Einstellbereich	Standard-Wert	Kunden-Wert
Gruppe Ablaufzeiten				
S1	Ablaufzeit 1	00:00...99:59 Min.	00:30 Min.	
S2	Ablaufzeit 2	00:00...99:59 Min.	00:45 Min.	
S3	Ablaufzeit 3	00:00...99:59 Min.	01:00 Min.	
S4	Ablaufzeit 4	00:00...99:59 Min.	01:30 Min.	
S5	Ablaufzeit 5	00:00...99:59 Min.	02:00 Min.	
S6	Ablaufzeit 6	00:00...99:59 Min.	02:30 Min.	
S7	Ablaufzeit 7	00:00...99:59 Min.	04:30 Min.	

Parameterebene P und A

Diese Parameter sind erreichbar, indem die Auf- und die Ab-Taste für 3 Sekunden gleichzeitig gedrückt wird. Danach erscheint der Name „P1“ des ersten Parameters der P-Ebene. Die Verzögerung soll den unbefugten Zugriff verhindern. Die Anwahl anderer P-Parameter geschieht jetzt durch alleiniges Drücken der Auf- oder Ab-Taste. Der Wert des angewählten Parameters erscheint dann nach dem Drücken der Prog-Taste. Seine Verstellung erfolgt, indem zusätzlich zur Prog-Taste die Auf- oder Ab-Taste gedrückt wird.

Drückt man nach Erreichen des letzten P-Parameters nur die Auf-Taste für 6 Sekunden, erscheint eine Zwischenstufe „PA“. Jetzt ist nochmals die Auf- und die Ab-Taste gleichzeitig für 3 Sekunden zu drücken. Danach erscheint der Name „A1“ des ersten Parameters der A-Ebene. Die Einstellung erfolgt wie in der P-Ebene.

Hinweis: Durch den Einfinger-Setup ist es möglich, dass man beim vermeintlich gleichzeitigen Tastendruck der Auf- und Ab-Taste vor dem Erreichen der P-Ebene versehentlich in den Einstellmodus gerät. Die Tasten müssen dann nochmals kurz losgelassen werden.

Parameter	Funktionsbeschreibung	Einstellbereich	Standard-Wert	Kunden-Wert
Gruppe P-Parameter				
P1	Summerzeit	0...60 Sek. (0 = inaktiv)	5 Sek.	
P2	Keine Funktion			
P3	Keine Funktion			
P4	Keine Funktion			
P19	Einstellverriegelung	0: Nicht verriegelt 1: Zeitwerte verriegelt	0	
Zwischenstufe „PA“				
Gruppe A-Parameter				
A1	Keine Funktion			
A2	Keine Funktion			
A3	Keine Funktion			
A4	Keine Funktion			
A19	Einstellverriegelung	0: Nicht verriegelt 1: P-Parameter verriegelt 2:A-Parameter verriegelt	0	
Pro	Anzeige Programmversion	-----		

Technische Daten zu ST121-CX1XA.07

Anzeigen

Vierstellige LED-Anzeige, 13mm hoch, Farbe rot, Temperaturanzeige.

Stromversorgung

230V~, Leistungsaufnahme der Elektronik max. 5 W

Summer

Eingebauter Summer, ca. 85 dB

Anschlüsse

2-polige Steckklemme

Umweltbedingungen

Lagertemperatur -20°C...+70°C

Arbeitstemperatur 0...55°C

Relative Feuchte max. 75% r.H., keine Betauung

Gewicht

ca. 250 g

Schutzart

IP65 von vorne, IP00 von hinten

Einbauangaben

Frontmaß: 120 x 42 mm

Schalttafelausschnitt: 102,5 x 35 mm

Einbautiefe max. 47mm